

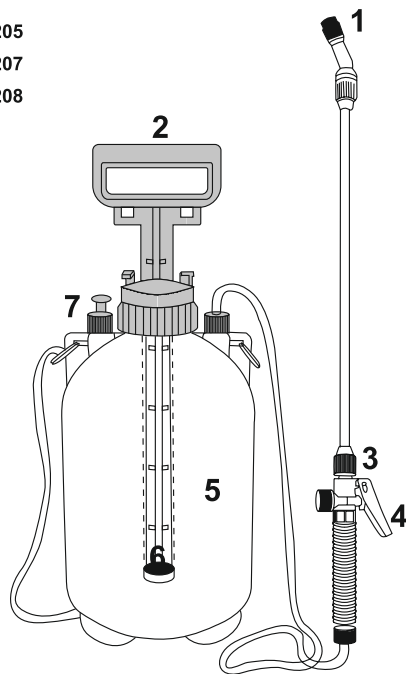
NÁVOD K POUŽITÍ

Tlakový postřikovač zahradní 5l, 7l, 8l

5L - Ref.č. 11205

7L - Ref.č. 11207

8L - Ref.č. 11208



1. Nastavitelná postřikovací tryska

2. Ruční pumpa

3. Připojení trysky

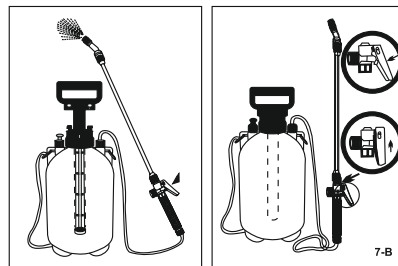
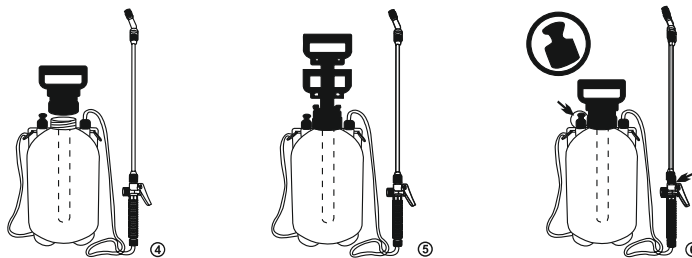
4. Spoušť

5. Láhev s rozprašovačem

6. Pumpa

7. Pojistný ventil

NÁVOD K POUŽITÍ



1. Našroubujte trysku ve směru hodinových ručiček (Obr.1)

2. Vyšroubujte držák pumpy v protisměru hodinových ručiček (Obr.2)

3. Naplňte láhev požadovanou kapalinou do max. úrovně zobrazené na láhvi (Obr.3)

4. Zašroubujte držák pumpy zpět ve směru hodinových ručiček (Obr.4)

5. Napumpujte rozprašovač pohybem nahoru/dolů cca 40x (Obr.5)

6. Když bude tlak příliš vysoký pojistný ventil bude prosakovat. Nepřepíňujte vzduchem ani kapalinou. (Obr. 6)

7. Rozprašovač bude fungovat až když spouští na rukojeti bude pod tlakem. Pro dlouhodobé rozprašování posuňte spoušť dopředu do uzamčené polohy, pro odemčení posuňte spoušť na rukojeti zpět. (Obr. 7 & 7-B)

Tento návod je univerzální pro jednotlivé typy postřikovačů s různými objemy

NÁVOD K POUŽITÍ

Tlakový postřikovač zahradní 5l, 7l, 8l

Ref.č.: 11205

Ref.č.: 11207

Ref.č.: 11208

Postřikovače mohou být použity na stříkání vody a zahradních pesticidů, herbicidů a mírně rozpustných hnojiv. Nemůže být použit pro jiné účely. Tento postřikovač může být používán pouze dospělými osobami.

Upozornění!

- Používejte pouze vodu nebo ve vodě rozpustné hnojivo
- Návod pro použití v zahradě, na vnější straně
- Zajistěte dostatečné větrání během používání
- Pracujte v ochranných rukavicích, ochranné masce, ochranných brýlích a ochranných oděvech
- Po každé práci si důkladně umyjte ruce a tvář
- Před každým postřikováním a po něm důkladně vypláchněte postřikovač
- Chraňte postřikovač před přímým slunečním zářením
- Vždy si přečtěte pozorně pokyny na obalu, chemické složení, a všechny bezpečnostní pokyny uvedené výrobcem hnojiv, herbicidů, pesticidů, než jsou uvedeny, a pokud Vám není vše srozumitelné nebo máte nějaké dotazy kontaktujte výrobce, chemikálie mohou být zdraví škodlivé a při špatné manipulaci ohrožující život lidí a zvířat.

Varování!

- Postřikovače nenaplňujte hořlavými kapalinami nebo rozpouštědly
- Nenechávejte postřikovač bez dozoru
- Nenechávejte postřikovač v dosahu dětí
- Nejezte, nepijte a nekuřte při práci s postřikovačem
- Nepoužívejte ve větrných podmínkách, nestříkejte na oděv
- Nepoužívejte postřikovač v uzavřených prostorách
- Nepřepíňujte postřikovač vodou ani vodními roztoky, nad maximální hladinu
- Nenechávejte nádrž pod tlakem
- Nenechávejte postřikovač v blízkosti plamene nebo horkých povrchů nebo jiných zdrojů tepla
- Nenechávejte děti používat postřikovač jako hračku
- Neupravujte postřikovač ani jeho části, včetně bezpečnostních ventilů



POUŽÍVEJTE
OCHRANNÝ ODEV



POUŽÍVEJTE
OCHRANNÉ BRÝLE



POUŽÍVEJTE
OCHRANNÉ RUKAVICE



POUŽÍVEJTE
OCHRANNOU MASKU

Dodavatel:

M.A.T.A. Czech s.r.o.
Radlická 103, 150 00 Praha 5

Autorizovaný servis:

PM servis
Na Barikádách 670, 196 00 Praha 9
Mobil: 777 302 060

Dodavatel:

M.A.T.A. Czech s.r.o.
Radlická 103, 150 00 Praha 5

Autorizovaný servis:

PM servis
Na Barikádách 670, 196 00 Praha 9
Mobil: 777 302 060

Dodavatel:

M.A.T.A. Czech s.r.o.
Radlická 103, 150 00 Praha 5

Autorizovaný servis:

PM servis
Na Barikádách 670, 196 00 Praha 9
Mobil: 777 302 060