



Návod k obsluze tlakového postřikovače



Tento návod k obsluze se vztahuje na následující modely tlakového postřikovače Gardetech:

- Kapacita 16 litrů - 11162
- Kapacita 20 litrů - 11204

Dodavatel:
MATA CZECH s.r.o
Radlická 2485/103
150 00 Praha 5
Tel.: +420 251 556 893
Technická podpora: +420 777 30 20 60

„originální návod“



Verze CZ / 05/2013



VAROVÁNÍ! Podrobné seznámení se s tímto manuálem je povinností uživatele. Nedodržování správného postupu při používání může mít za následek : nehodu, nehody, ztrátu záruky. V případě, že je tento manuál nečitelný nebo nesrozumitelný, kontaktujte prosím svého prodejce.

Obrázky produktů jsou pouze ilustrační, a mohou se lišit od skutečného stavu.

1) ÚČEL A VYUŽITÍ

Tento postřikovač je určen pro ochranu stromů, zeleniny a dalších plodin v zahradnictví nebo květinářství. Dále je zde možnost použití v zahradách, malých plantážích, sklenicích, také pro dezinfikaci nebo čištění. Tento postřikovač je navržen pro práci s chemikáliemi.



VAROVÁNÍ! Jakmile použijete postřikovač na rozprašování chemikálií na ochranu rostlin, tak již není možné použití k jiným účelům.

Nepoužívejte hořlavé chemikálie nebo rozpouštědla, horké kapaliny (teplota nad 40°C) nebo žíraviny. Zařízení by mělo být důkladně zkontrolováno alespoň jednou ročně.

Obsah balení:

- 1 Nádoba na kapaliny
- 1 Nádrž a čerpadlo
- 1 Systém k postřiku (dávkovací ventil, hadice,..)
- 1 Popruh pro pohodlné nošení na zádech
- 1 Sada trysek
- 1 Návod k obsluze

* Společnost si vyhrazuje právo na změnu konstrukce výrobků oproti této příručce sloužící ke zlepšení produktu.

2) POPIS ZNAKŮ NA POSTŘIKOVAČI

Bezpečnostní značky jsou umístěny na nádrži. Je povinností uživatele uchovávat tyto značky v čistotě pro jiné uživatele. Pokud budou značky poničeny, vložte na výrobek jiné (ekvivalentní)

Pozor ! Použijte ochranný oblek	Pozor ! Použijte ochranné rukavice	Pozor! Použijte ochranné brýle	Pozor ! Použijte ochrannou dýchací masku

Postřikovač nelze uložit nebo jej v blízkosti tepelných zdrojů a nevystavujte přímému vystavení silnému slunečnímu záření. Použití postřikovače je přijatelná pouze v 5-30st C. je používání ochranných prostředků není dovoleno v horkých dnech!

3) OBECNÉ BEZPEČNOSTNÍ PODMÍNKY

1.	Při použití postřikovače se řiďte obecnými zásadami hygieny. Postupujte podle pokynů na obalu používané látky a běžných doporučení na ochranu rostlin.
----	--

2.	Chemické látky skladujte v původních obalech odděleně od potravin v dobře větrané místnosti. Chemikálie musí být dobře uzavřené a mimo dosah dětí. Používejte pouze ty přípravky, které nejsou prošlé a nejeví žádnou známku rozkladu.
3.	Hydraulická kapalina by měla být připravena v souladu s pokyny uvedenými na obalu. Používejte pouze takovou kapalinu, která je určená k těmto účelům!
4.	Při práci s chemickými přípravky používejte rukavice a dýchací masku! Při práci není dovoleno jíst, pít a kouřit! Pokud máte podezření, že došlo k poleptání nebo otravě, ihned vyhledejte lékařskou pomoc!
5.	Po ukončení prací zůstávají chemikálie na povrchu a uvnitř postřikovače. Důkladně tedy postřikovač několikrát vypláchněte čistou vodou nebo vodou s mycím prostředkem a vyčistěte filtr nacházející se na konci sání. Nevylévejte zbytek do vody nebo vodovodního systému. Umyjte si ruce a obličej, vypláchněte si ústa čistou vodou a převlékněte se!
6.	Tento postřikovač by neměli používat těhotné ženy a děti!
7.	Při práci postřikovač nenaklánějte! Není možné přidávat další čerpadla pro zvýšení tlaku, jelikož toto může vést k prasknutí nádrže! Nepoužívejte postřikovač v silném větru! Během používání vždy stůjte zády proti větru!
8.	Nenaplnějte postřikovač víc, než je povoleno. Po ukončení práce nenechávejte postřikovač natlakovaný nebo s pracovní kapalinou v nádrži!
9.	Postřikovač neskladujte v blízkosti tepelných zdrojů a nevystavujte ho přímému slunečnímu záření. Používejte postřikovač v teplotách mezi 5-30 °C.

4) INSTALACE A POUŽITÍ

POZOR!

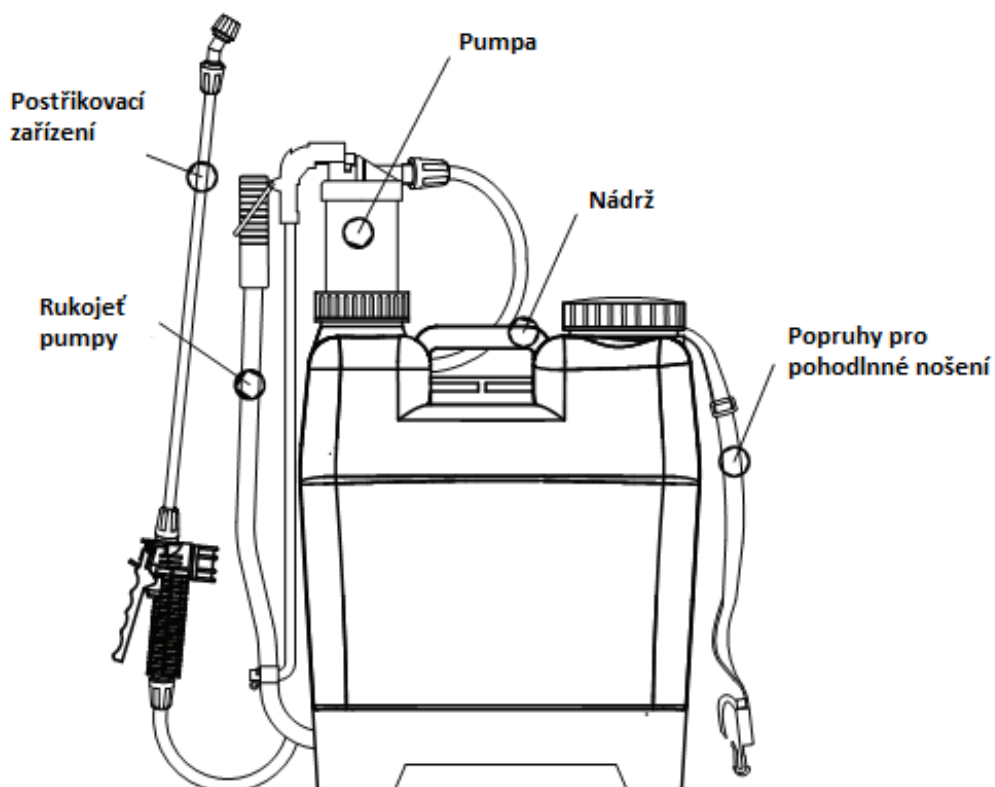
- Postřikovač je možné používat pouze ve svislé poloze!
- S tímto zařízením nesmí manipulovat děti!
- Před zahájením práce sestavte postřikovač tak, jak je zde uvedeno! K tomu stačí připojit popruhy k horní straně postřikovače a dole připojit k plastovým klipsům.
- Pracovní hadice by měla být připevněna na jednom konci k rukojeti a na druhé straně do čela postřikovače.
- Postřikovač je sestaven pro použití pravouké osoby: postřikovací trubice je držena v pravé ruce a levou rukou je ovládána rukojeť čerpadla.
- Demontáž proveďte v opačném pořadí než montáž.
- Roztok si připravte ve vhodné nádobě k těmto účelům. Pokud používáte chemikálie v pevném stavu, vždy je smíchejte s vodou mimo postřikovač, aby nedošlo k ucpání čerpadla.
- Nyní odšroubujte uzávěr. Nalejte roztok do postřikovače v požadovaném objemu. **Nikdy však nesmí být objem větší než maximální kapacita nádrže.**
- Po naplnění důkladně uzavřete víko a dejte si postřikovač na záda.
- **Nezapomeňte, že postřikovač musí být stále ve svislé poloze, aby se kapalina nevyhlila.**
- Před použitím se přesvědčte, že jsou všechny spoje důkladně upevněny a že zde nejsou nějaké viditelné netěsnosti.
- Rytmičky natlakuje postřikovač pomocí rukojeti čerpadla a začněte postřikovat stlačením ovládacího tlačítka na rukojeti.
- Při použití nastavitelné trysky můžete tuto trysku nastavit otáčením. V závislosti na Vaší potřebě si můžete nastavit velikost a šířku postřiku. Pro nepřetržitý proud zmáčkněte rukojeť a zajistěte ji.
- Po ukončení práce a při každém otevření se ujistěte, že v nádobě **není žádný tlak!**
- Nenechávejte postřikovač bez dozoru, je-li kapalina v postřikovači pod tlakem.

ÚDRŽBA	Po každém použití z postřikovače odstraňte zbývající kapalinu a důkladně vyčistěte nádrž i vnitřek nádrže a všechny ostatní díly, které přišly do kontaktu s chemikáliemi. Těsnění a uzávěry by měly být mírně namazány lněným olejem nebo podobným olejem.
SKLADOVÁNÍ	Před uskladněním postřikovač důkladně opláchněte a osušte. Všechny spoje a uzávěry lehce promažte lněným olejem. Přístroj by měl být skladován v suché a dobře větrané místnosti při teplotách nad 0°C.
ODSTRANĚNÍ A LIKVIDACE	Při likvidaci postřikovač velmi důkladně očistěte a demontujte. Prvky z plastu hodte do kontejneru určenému k vyhazování plastů.

5) TECHNICKÁ CHARAKTERISTIKA

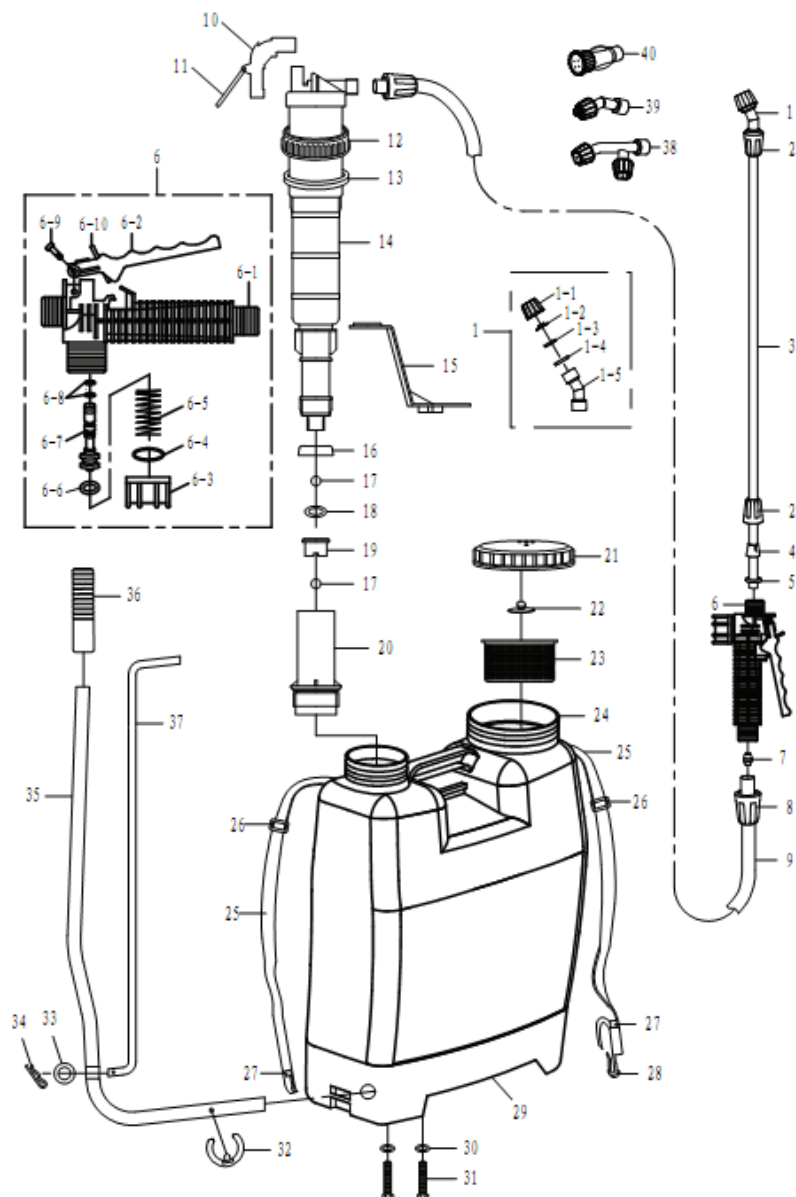
Postřikovač je vyroben z materiálů odolných různým chemikáliím. Nádrž postřikovače je vyrobena z plastu. Tvar postřikovače je anatomický, aby dokonale vyhovoval zádům provozovatele. V horné části se nachází držák pro lepší manipulaci. Maximální kapacita nádrže je 16L u modelu 11162 a 20L u modelu 11204.

Obrázek 1
Schéma a instalace postřekovače



Standartní postřikovač je vybaven třemi typy trysek

Druh trysky		Tlak (bar)	Rychlost [l/min]	Určena pro
	Kuželová	3-4	0,7-0,85	Určeno pro většinu rostlin, ovocné sady, zahrady, lesní školky atd.
	Dvojitá kuželová	2-4	1,3-1,6	Určeno pro většinu rostlin, ovocné sady, zahrady, lesní školky atd.
	Oválná	2-3	0,5-0,6	Určeno pro nižší rostliny, na pole, pro aplikaci herbicidů
	Regulovatelná se 4 otvory	2-4	0,6-1,0	Určeno pro vysoké stromy, dezinfekce, speciální aplikace



Č.	Název	Počet	Č.	Název	Počet ks
1	Nastavitelná kuželová tryska	1	15	Rukojeť čerpadla	1
1-1	Matice trysky	1	16	O- koružek	1
1-2	Kuželová tryska	1	17	Mixer	1
1-3	Vířivá vložka	1	18	Podložka	1
1-4	Těsnící kroužek	1	19	Skleněná koule	1
1-5	Koleno	1	20	Těsnění	1
2	Upínací kužel	2	21	Víko	1
3	Nástavec	1	22	Čerpadlo	1
4	Adaptér s pojistkou	2	23	Vstupní filtr	1
5	Těsnění fi 14, 6x3	2	24	Vzduchový ventil	1
6	Sestava ventilů	1	25	Filtr	1
6-1	Těleso ventilů	1	26	Nádrž	1
6-2	Tělo rukojeti	1	27	Pás	2
6-3	Těleso ventilu	1	28	Bezpečnostní pás	2
6-4	Těsnění ventilu fi24x3	1	29	Přípevnění pro pás	2
6-5	Těsnění fi 8x1,6	1	30	Podložka	1
6-6	Těsnění fi 10x2	1	31	Základna	2
6-7	Filtr ventilu	1	32	Ventil fi24	1
6-8	Pružina ventilu	1	33	Šroub 8*45	1
6-9	Blok ventilu	1	34	Závlačka	1
7	Tryska prodlužovací hadice	1	35	Ventil fi10	1
8	Matice	1	36	Držák	1
9	Vlnovka	1	37	Ruční páka	1
10	Ukončení tlakové nádoby	1	38	Dvojitá tryska 30st	1
11	Těsnění fi 10x2	1	39	Tryska	1
12	Matice tlakové nádoby	1	40	Nastavitelná čtyřnásobná tryska	1
13	Těsnění nádrže	1	41	Upevnění	1
14	Kryt tlakové nádoby				

ZÁRUČNÍ LIST

Model:

- Pístový zádový postřikovač 11162
- Pístový zádový postřikovač 11204

Datum nákupu.....

Jméno zákazníka.....

Místo koupě (razítko obchodu a podpis)

Dovozce:

M.A.T.A. Czech s.r.o.
Radlická 103
Praha 5
150 00
info@mataczech.cz

Autorizovaný servis:

PM servis
Na barikádách 670
PRAHA 9
PSC: 196 00
Mobil: 777 302 060

Záruční podmínky

Záruka je platná po dobu 24 měsíců ode dne prodeje.



Deklaracja Zgodności CE

Mata Czech s.r.o. Radlicka 2485/103, 150 00 Praha 5, Tel. +420 251556893

Oświadczam, że:

Plecakowy Opryskiwacz Kompresyjny

Modele: 11162, 11204

11162 – 16L, 11204 – 20L, Max. ciśnienie 02-0,4Mpa

O numerach seryjnych: 11162/03/2013 i 11204/03/2013, spełniają wymagania wszystkich norm UE dotyczących produktu i obowiązujących w dniu podpisania niniejszej deklaracji.

Są zgodne z: 2006/42/WE, 2001/95/WE, 97/23/WE

Jednostka CE: 0E121120/XSE1757

Ente Certificazione Macchine S.R.L. Via Mincio, 386-41056 Savignano s/P, Italy, notyfikacja: 1282

Osoba upoważniona do przygotowania i przechowywania dokumentacji technicznej oraz do sporządzenia deklaracji:

Armel Delebarre-Debay

Prezes Zarządu

Adres: Ul. Robotnicza 72, 53-608 Wrocław

Data wystawienia dokumentu:
23.05.2013

Imię i nazwisko osoby upoważnionej:

Armel Delebarre-Debay
(Prezes Zarządu)