

Návod k použití

AT 8183

Ekologická anténa pro pozemní digitální vysílání



Ref.č. : 008183

Rév.01 du 15/05/12 - 15:59

OBSAH BALENÍ

Po vybalení antény zkontrolujte, zda jsou přítomny všechny níže uvedené části:

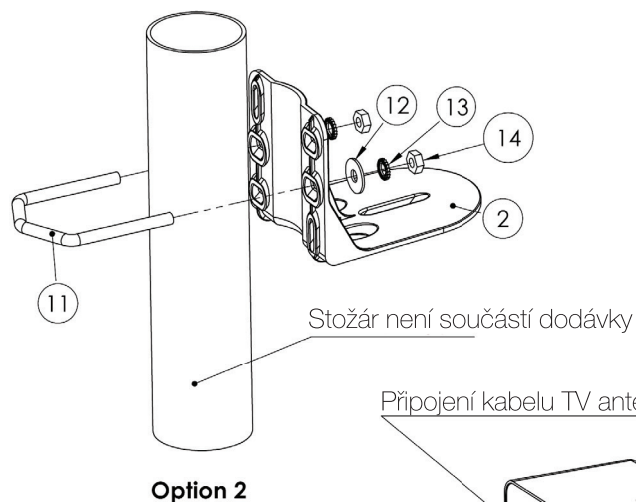
1. Anténa
2. Šrouby a upevňovací prvky
3. Návod pro montáž a použití

INFORMACE O ANTÉNĚ

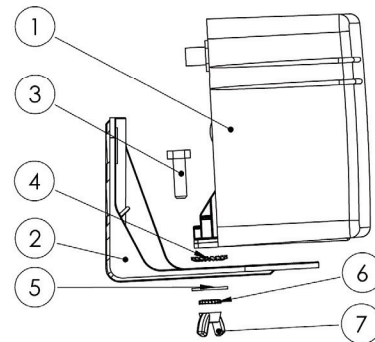
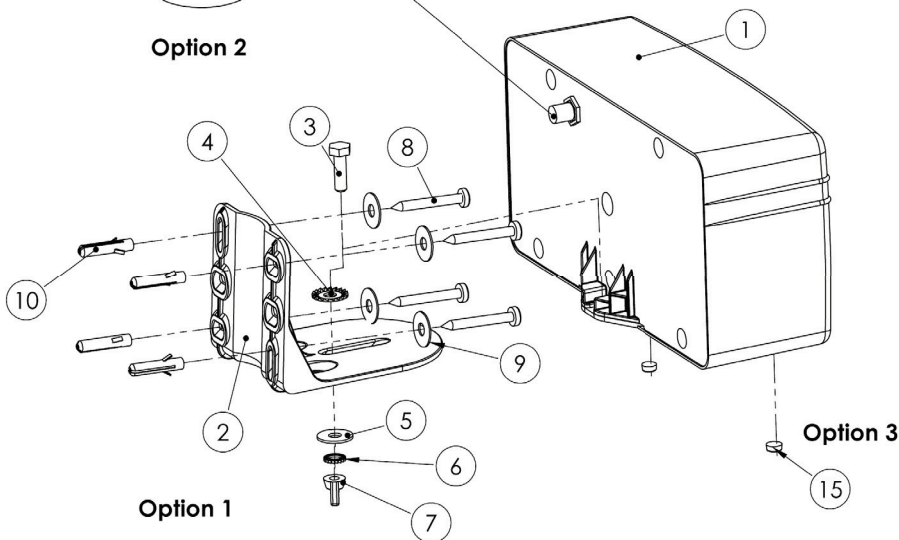
Tato anténa je vyrobena z přírodních a ekologických materiálů a je šetrná k životnímu prostředí. Díky svému složení z kompozitního materiálu (30 % dřeva a zbytek pryskyřice) chrání uživatele před bleskem.

- velmi kompaktní, malé rozměry, snadná montáž
- 100% francouzská výroba
- respektuje architekturu budovy
- pasivní anténa
- nulová spotřeba energie

SCHEMATICKÝ POHLED NA SOUPRAVU

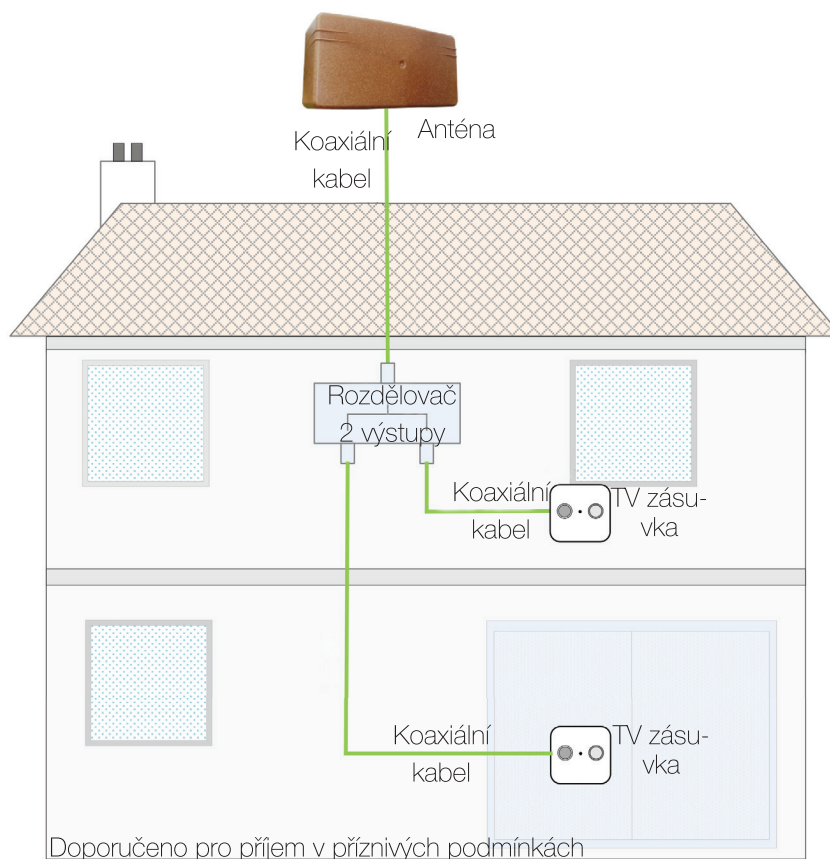


C.	Množství	Název
Možnost 1: Montáž na stěnu		
1	1	Krabice antény
2	1	Nástěnná rohová výtuka
3	1	Šroub M6 x 20
4	1	Vějířovitá pojistná podložka 6 x 18
5	1	Plochá podložka 6 x 18
6	1	Vějířovitá pojistná podložka 6 x 10
7	1	Motýlková matice M6
8	4	Křížový šroub M4 x 40
9	4	Plochá podložka 6 x 18
10	4	Plastová hmoždinka 6 x 30
Možnost 2: Montáž na stožár (není součástí dodávky)		
11	1	Příruba M6
12	2	Plochá podložka 6 x 18
13	2	Vějířovitá pojistná podložka 6 x 10
14	2	Matice M6
Možnost 3: Přímé umístění		
15	2	Elastická podložka

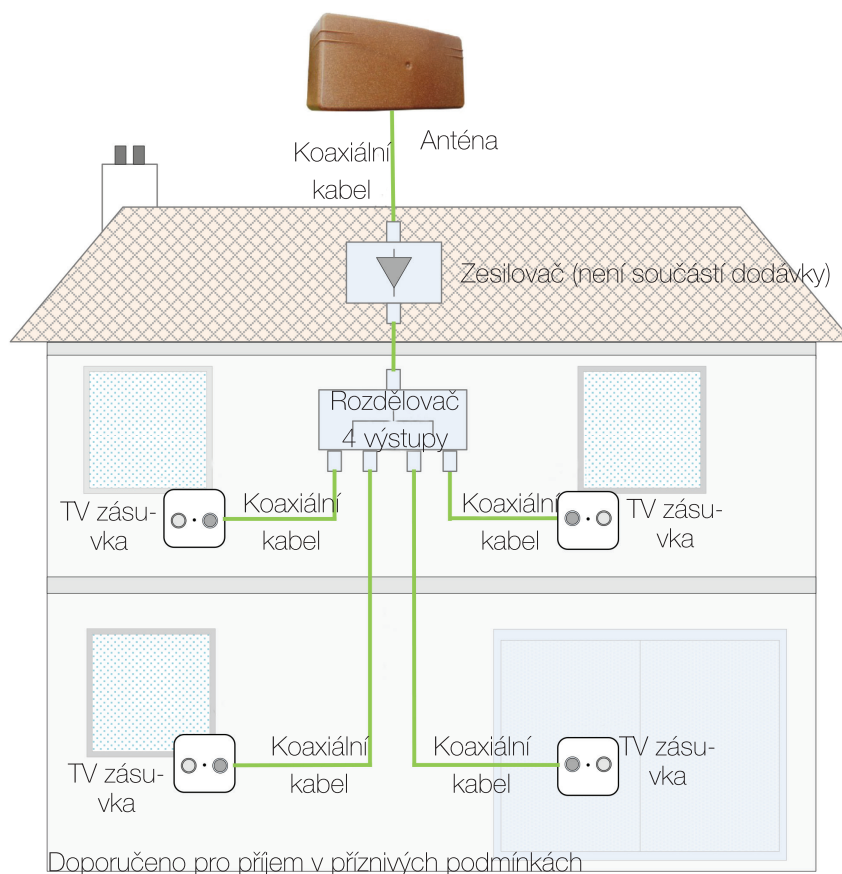


ZAPOJENÍ A PŘÍKLAD PŘÍJMU

Příklad DVB-T příjmu na 2 televizorech nebo DVB-T dekodérech



Příklad DVB-T příjmu na 4 televizorech nebo DVB-T dekodérech



TECHNICKÁ CHARAKTERISTIKA

Šířka pásma	471- 784 MHz (UHF)
Polarizace	Horizontální
Impedance	75 Ohm
Max. zesílení	7,7 dBi
F/B poměr	> 15 dB
Úhel otevření (-3 dB)	2 x 35 °
Konektor	F

Hmotnost	Rozměry	Balení
0,420 kg	222 x 115 x 90 mm	po 6

Optex s.r.o.

Radlická 2485/103

150 00 Praha 5

www.optexczech.eu

