

Příručka

AT 8195

Venkovní plochá anténa



Réf : 008195

Rév 1.20 - 15/02/17

Prohlášení o shodě

Déclaration de conformité EU	
SOCIETE (fabricant, mandataire ou personne responsable de la mise sur le marché de l'équipement)	
Société NORMAND OPTEX 117 Bld Eugène Thomas 62110 Hénin-Beaumont - France Tél: +33 3 91 83 00 70 Fax: +33 3 91 83 00 99	
IDENTIFICATION DE L'EQUIPEMENT	
Marque :	OPTEX
Désignation commerciale :	Antenne extérieure PATCH
Référence commerciale :	008195
Référence usine :	DVB2690
Je soussigné, NOM et QUALITE DU SIGNATAIRE : M. NORMAND Eric, Président Directeur Général déclare sous mon entière responsabilité que le produit décrit ci-dessus est en conformité avec les exigences essentielles applicables aux directives Européennes: Compatibilité électromagnétique (2014/30/EU) et basse tension 2014/35/EU. Que sa conformité a été évaluée selon les normes applicables en vigueur :	
LVD : Directive basse tension - EN 60065:2014 (Protection de la santé et sécurité des utilisateurs)	
CEM : Compatibilité électromagnétique - 55032:2012+AC:2013, class B - EN 61000-3-2:2014 - EN 61000-3-3:2013 - EN 55020:2007+A11:2011	
A cet effet, déclare que toutes les séries d'essai radio ont été effectuées.	
Date : 01 Septembre 2016	
Signature :	NORMAND Eric PDG

Obsah

Prohlášení o shodě.....	2
--------------------------------	----------

CZ - Český 4

OBSAH BALENÍ.....	5
--------------------------	----------

POPIS ANTÉNY.....	5
--------------------------	----------

MONTÁŽ ANTÉNY.....	5
---------------------------	----------

Na anténní stožár	5
-------------------------	---

Na zeď.....	6
-------------	---

PŘIPOJENÍ ANTÉNY.....	6
------------------------------	----------

1. Připojení antény bez napájecího transformátoru.....	6
--	---

2. Připojení antény s napájecím transformátorem.....	6
--	---

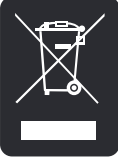


SCHÉMA ZAPOJENÍ ANTÉNY.....	7
------------------------------------	----------

DOPORUČENÍ.....	7
------------------------	----------

TECHNICKÁ SPECIFIKACE.....	7
-----------------------------------	----------

OPTEX Vám děkuje za zakoupení této ploché externí antény.

Děkujeme rovněž za přečtení tohoto návodu před použitím produktu.

	<p>Recyklace starého zařízení: Vaše zařízení je sestaveno a vyrobeno z vysoce kvalitních materiálů a komponent, které lze recyklovat nebo znovu využít.</p> <p>Jestliže je na výrobku nebo jeho obalu zobrazena tato přeškrtnutá pojízdná popelnice, znamená to, že tento výrobek podléhá Směrnici CE 2002/96/CE.</p> <p>O způsobu třídění odpadů, zvláště elektronických a elektrických zařízení, se informujte v místě svého bydliště.</p> <p>Dodržujte platné předpisy a nevyhazujte stará zařízení do popelnice. Třídění odpadů přispívá k ochraně životního prostředí a lidského zdraví.</p> <p>Baterie se nesmí vyhazovat do popelnice určené pro domovní odpad. Odvezte je do sběrného dvora.</p>
	<p>Symbol „Recyklace materiálů“ zobrazený na krabici a na návodu k obsluze znamená, že tyto komponenty mohou být recyklovány.</p> <p>Nevyhazujte je proto do popelnice určené pro běžný domácí odpad.</p>
	<p>Symbol „Recyklace materiálů“ zobrazený na obalu znamená, že tyto komponenty lze recyklovat.</p> <p>Nevyhazujte je proto do popelnice určené pro běžný domácí odpad.</p> <p>Tento symbol zobrazený na papírové krabici znamená, že společnost, která tento výrobek uvedla na trh, se finančně podílí na tříděném sběru obalů.</p>

1. Záruka

V případě problému nebo žádosti o technické informace nás můžete kontaktovat 2 způsoby:

*telefonicky: od pondělí do pátku od 9 do 12 hodin a od 13 do 16 hodin

na čísle: +420 251 556 893

***e-mailem: info@optexczech.eu**

www.optexczech.eu

Záruční doba je 24 měsíců od data nákupu antény.

OBSAH BALENÍ

Balení obsahuje:



1. Anténu pro příjem signálů pozemního digitálního vysílání
2. Napájecí transformátor
3. Krabičku pro napájení přes koaxiální kabel s možností vypnutí / zapnutí
4. Koaxiální kabel s konektorem „F“ / 9,52 mm
5. Zadní držák antény
6. Šrouby a svorku pro upevnění

POPIS ANTÉNY

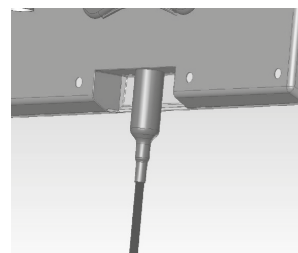
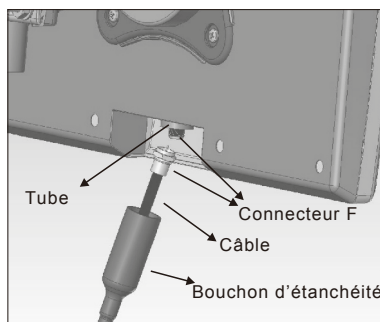
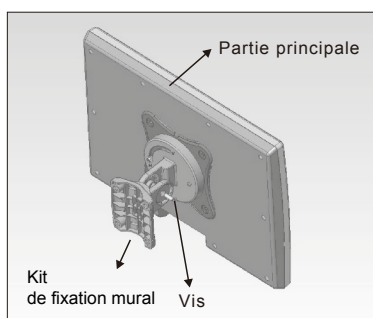
Tato anténa vám umožní příjem signálů pozemního digitálního vysílání.

Její napájení se provádí přímo v el. síti 230 V~ pomocí dodávaného transformátoru.

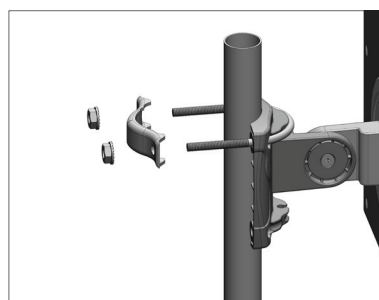
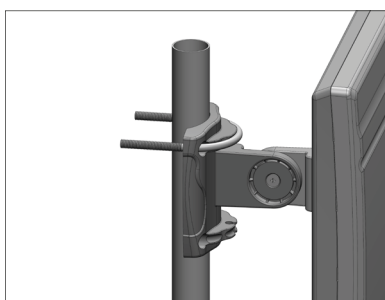
MONTÁŽ ANTÉNY

Na anténní stožár

1. Spojte fixační prvek s hlavní částí antény. Potom připojte anténu, vsuňte šroub a šroubovákem jej utáhněte.

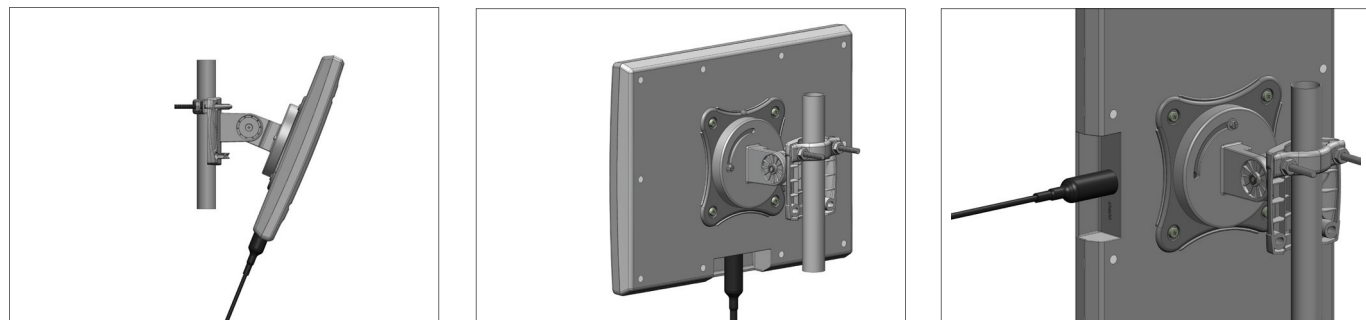


2. Přiveďte kabel ke konektoru „F“ a izolační kryt směrem k anténě, potom ručně spojte oba konektory „F“ male (kabelu) a female (antény).
3. Umístěte svorku do 2 otvorů umístěných na montážní desce.
4. Vsuňte přírubu do 2 připravených otvorů.
5. Pomocí matic upevněte druhou část svorky, tak upevníte anténu na sloup.





6. Teď je anténa namontovaná na sloup a připravená pro příjem signálu.
7. V této poloze může anténa přijímat signál šířený horizontálně.
8. Anténa může být pomocí nastavení šroubu nakloněna o 45°vzhůru.



9. Použijte stejný postup jako při kroku 8 a skloňte anténu o 45 dolů.
10. Můžete nastavit anténu pro příjem signálu do horizontální nebo vertikální polohy úpravou šroubu na zadní straně antény.

Na zed'

V tomto případě byste měli použít správné typy plastových hmoždinek (nejsou součástí balení) v závislosti na typu média (plné stěny, cihly, škvára blok ...), do kterého chcete anténu připevňovat.

Pro upevnění do sádkartonu musí být použity hmoždinky typu «motýlek» (nejsou součástí balení).

PŘIPOJENÍ ANTÉNY

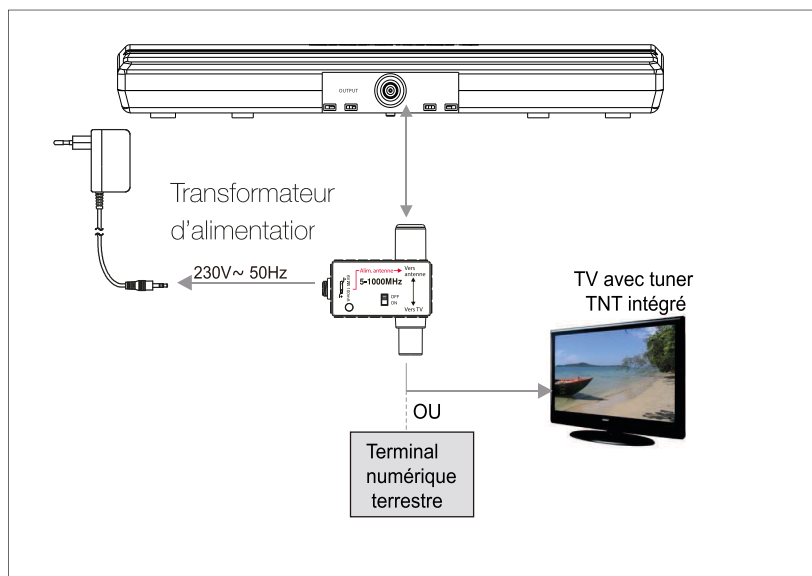
1. Připojení antény bez napájecího transformátoru

1. Připojte jeden konec koaxiálního kabelu s konektorem typu IEC 9,52 mm na tuneru vstupu vašeho televizoru nebo DVB-T dekodér vybaven digitálním tunerem. V tomto případě, nemusíte používat napájecí transformátor nebo adaptér připojení antény.
2. Postačí jednoduše aktivovat «Napájení antény» v menu vašeho DVB-T přijímače nebo televizoru. Napájení v tomto případě půjde přímo přes koaxiální kabel.

2. Připojení antény s napájecím transformátorem

1. Připojte jeden konec koaxiálního kabelu s konektorem typu IEC 9,52 mm do adaptéru vstupu označeného **ANT**.
2. Poté připojte napájecí transformátor na vstup adaptéru označeném **DC6V 100mA**.
3. Nakonec připojte výstup s názvem **TV** adaptér přímo k tuneru vstupu televizoru nebo DVB-T přijímače s kusem koaxiálního kabelu (není součástí dodávky)
4. Připojte transformátor k elektrické síti.

SCHÉMA ZAPOJENÍ ANTÉNY



1. Spojte koaxiální kabel s anténou. Potom připojte anténu ke krabičce.
2. Propojte kabelem krabičku s televizorem (nebo s pozemním digitálním přijímačem).
3. Připojte adaptér el. sítě na vstup s označením «6V 100mA» na krabičce.

DOPORUČENÍ

1. Zařízení používejte pouze s napětím a frekvencí uvedenou na označovacím štítku.
2. Transformátor musí být používán pouze v interiéru, nesmí být vystaven kapající nebo stříkající vodě.
3. Přístroj nesmí být vystaven otevřenému ohni jako např. plameni svíčky.
4. Je nutná pravidelná údržba zařízení.
5. Nikdy nepoužívejte poškozené zařízení, zvláště týká-li se poškození kabelu nebo krabičky.
6. Přístroj musí být položen mimo dosah dětí.
7. Nikdy neotvírejte zařízení.
8. Nepoužíváte-li zařízení, odpojte jej od elektrické sítě.
9. Kolem zařízení ponechte minimálně 5cm prostor, aby bylo zajištěno dostatečné větrání.
10. Nebraňte větrání překrytím odvětrávacích otvorů např. novinami, ubrusem, záclonou, atd.
11. Zásuvka el. sítě se používá jako zařízení pro odpojení, musí proto zůstat snadno přístupné.

TECHNICKÁ SPECIFIKACE

Kmitočtové pásmo	88 - 230 MHz(VHF) ; 470-790 MHz (UHF)
Typ antény	Venkovní UHF / VHF
Zesílení UHF / VHF	22 dB minimum
Polarizace	Horizontální nebo vertikální
Výstupní úroveň	Maximálně 84dBV
Impedance	75 Ohmů
Napájení	AC 230V ~50Hz
Provozní napětí	DC6V / 100mA
Připojení	IEC 9,52mm konektor male / «F» female
Hmotnost	1.9 Kg
Rozměry	402 x 322 x 120 mm

GR O U P E N O R M A N D



Photos et documents non contractuels

OPTEX NORMAND S.L
Calle Nicaragua 132-134
Despacho 1, puerta 1
08029 Barcelona – España
+34 934 10 93 29
www.optexsl.es

OPTEX, s.r.o.
Radlická 103
150 00 Praha 5
web: www.optexczech.eu
mail: info@optexczech.eu

Société NORMAND OPTEX
117 Bld Eugène Thomas
62110 Hénin-Beaumont
www.optex.fr

