

**Návod
k obsluze**

Dvoutunerový

**HD přijímač pozemního
digitálního vysílání**






Réf : 708932



A. Důležité

Udělejte si čas a přečtěte si tento návod před použitím tohoto digitálního pozemního dekodéru s vysokým rozlišením obrazu a funkcí nahrávání.

Tato příručka obsahuje důležité informace o provozu dekodéru.

| | |
|---|---|
|  | <p>Recyklace starého zařízení: Vaše zařízení je sestaveno a vyrobeno z vysoce kvalitních materiálů a komponent, které lze recyklovat nebo znovu využít. Jestliže je na výrobku nebo jeho obalu zobrazena tato přeškrtnutá pojízdná popelnice, znamená to, že tento výrobek podléhá Směrnici CE 2002/96/CE. O způsobu třídění odpadů, zvláště elektronických a elektrických zařízení, se informujte v místě svého bydliště. Dodržujte platné předpisy a nevyhazujte stará zařízení do popelnice. Třídění odpadů přispívá k ochraně životního prostředí a lidského zdraví. Baterie se nesmí vyhazovat do popelnice určené pro domovní odpad. Odvezte je do sběrného dvora.</p> |
|  | <p>Symbol «Recyklace materiálů» zobrazený na krabici a na návodu k obsluze znamená, že tyto komponenty mohou být recyklovány. Nevyhazujte je proto do popelnice určené pro běžný domácí odpad.</p> |
|  | <p>Symbol «Recyklace materiálů» zobrazený na obalu znamená, že tyto komponenty lze recyklovat. Nevyhazujte je proto do popelnice určené pro běžný domácí odpad. Tento symbol zobrazený na papírové krabici znamená, že společnost, která tento výrobek uvedla na trh, se finančně podílí na tříděném sběru obalů.</p> |

B. Záruka

V případě problému nebo žádosti o technické informace nás můžete kontaktovat 2 způsoby:

*telefonicky: od pondělí do pátku od 9 do 12 hodin a od 13 do 16 hodin

na čísle: +420 251 556 893 nebo +420 777 302 060

***e-mailem: info@optexczech.eu**

Než zavoláte, ujistěte se, že jste postupovali podle návodu a ujistěte se, že máte sériové číslo výrobku nebo EAN kód. Uschovejte originální obal, pokud byste museli zařízení reklamovat.

www.optexczech.eu

V případě poruchy uvádíme následovný postup:

a) na nové zařízení je poskytnuta záruka (náhradní díly a práce) OPTEX v podmínkách níže proti všem výrobním vadám po dobu 24 měsíců od data zakoupení zařízení (dle dokladu o koupi). Doporučujeme, abyste velmi pečlivě uchovali nákupní fakturu nebo pokladní doklad, jakožto doklad o nákupu.

b) zařízení, která byla opravena v průběhu záruční doby uvedené výše, jsou garantovány (náhradní díly a práce) Optex do pozdějšího z těchto dvou dat:

uplynutí záruční doby uvedené výše nebo tři (3) měsíce po zásahu OPTEX. Tato záruka platí za předpokladu, že zařízení bylo používáno za normálních podmínek pro zamýšlený účel.

c) Během záruční doby 24 měsíců, bude vadný dekodér bezplatně opraven. Zákazník obdrží zařízení ve správném balení s veškerým originálním příslušenstvím (na materiály poškozené při přepravě se nevztahuje záruka)

V rámci této záruky, bude vaše zařízení opraveno nebo vyměněno.

Obsah

| | | | |
|--|-----------|----------------------------------|-----------|
| Důležité | 2 | Anténa a pohotovostní režim | 19 |
| Záruka | 2 | Nástroje | 19 |
| Začínáme | 4 | Informace o přístroji | 20 |
| Popis | 6 | Reset do výchozího nastavení | 20 |
| Připojení přijímače | 7 | Aktualizace pomocí USB rozhraní | 20 |
| První spuštění | 8 | Bezpečné odebrání USB média | 20 |
| Popis menu | 9 | Síť | 20 |
| Denní použití | 9 | Konfigurace sítě | 20 |
| Nahrávání | 11 | Síťové aplikace | 21 |
| Timeshift | 12 | Multimédia | 21 |
| Správa kanálů | 13 | Záznamy | 21 |
| Seznam kanálů | 13 | Videa | 22 |
| Funkce přesunutí (žluté tlačítko) | 13 | Hudba | 23 |
| Funkce přepínání (zelené tlačítko) | 13 | Fotografie | 24 |
| Funkce uzamčení (červené tlačítko) | 13 | Informace o USB médiu | 24 |
| Funkce oblíbené (tlačítko FAV) | 14 | Nastavení digitálního přijímače | 25 |
| Funkce editace (modré tlačítko) | 14 | Hry | 25 |
| Seznam rádiových stanic | 14 | Případné problémy | 26 |
| Smazat vše | 14 | Technická charakteristika | 27 |
| Instalace | 15 | Prohlášení o shodě | 28 |
| Automatické vyhledávání | 15 | | |
| Ruční vyhledávání | 15 | | |
| Třídění kanálů LCN | 15 | | |
| Pomocí tlačítek ◀▶ změňte toto nastavení. | 15 | | |
| Nastavení systému | 16 | | |
| Jazyk | 16 | | |
| Nastavení televizoru | 16 | | |
| Datum a čas | 16 | | |
| Nastavení časovače | 17 | | |
| Jak naprogramovat časovač? | 17 | | |
| Jak změnit časovač? | 18 | | |
| Jak vymazat časovač? | 18 | | |
| Rodičovská kontrola | 18 | | |
| Nastavení zobrazeného okna | 18 | | |
| Oblíbené | 19 | | |
| Zvukový popis | 19 | | |

Žádné jiné zařízení nebude poskytnuto po dobu opravy.

d) Před odesláním zařízení do našeho servisu, nezapomeňte na:

- Sdělte nám své kontaktní údaje (jméno, adresa a telefonní číslo ...)
- Ujistěte se, že veškeré příslušenství a zařízení je přiloženo v originálním obalu.
- Také přiložte kopii dokladu o koupi vašeho zařízení.

C. Začínáme

C.1) Zabezpečení

Používání set-top box-u je předmětem bezpečnostních pravidel pro ochranu uživatelů a jejich životní prostředí. Kromě toho, pokud chcete, aby váš set-top box správně fungoval, je nutné:

- Instalujte vevnitř, chraňte před sluncem a deštěm: Vyhněte se extrémnímu horku nebo chladu. Umístěte box v dostatečné vzdálenosti od zdrojů tepla, jako jsou radiátory nebo topení (plyn / el.). Nepokládejte horké předměty, například svíčky, v blízkosti set-top boxu. Během bouřky, je vhodné odstranit od anténní zástrčky a vyndat zásuvku. Set-top box a televizor by se mohly poškodit zásahem blesku.
- Umístěte set-top-box na suchém a větraném místě.
- Chraňte před vlhkem: udržujte zařízení mimo deště, vlhkosti a prachu. Neumísťujte zařízení do prostoru, kde může dojít k rozlití tekutin. Pokud do zařízení vnikne kapalina, ihned vytáhněte zástrčku ze zásuvky a obraťte se na prodejce.)
- Vyhněte se prudkým nárazům: Nikdy nepoužívejte set-top box v případě viditelného poškození.

Umístěte zařízení na rovnou plochu, kde nebude vystaven silným otřesům. Nikdy zařízení neotvírejte! Hrozí nebezpečí úrazu elektrickým proudem. Jakýkoliv zásah musí být proveden kvalifikovanou osobou.



Připojte přijímač k el. síti v souladu s pokyny pro instalaci v tomto návodu a s údaji uvedenými na jeho identifikačním štítku (napětí, el. proud, kmitočet el. sítě). Pro jistotu zásuvka el. sítě v případě nebezpečí slouží jako zařízení pro odpojení napájení 230 V. Musí být snadno přístupná.

- Odpojte přijímač od napájecí zásuvky před zavedením nebo úpravou připojení k dalším zařízením (televizor, videorekordér, DVD přehrávač atd..) Nebo před čištěním přijímače.
- Čistěte přijímač pouze navlhčeným měkkým hadříkem. Nikdy nepoužívejte čisticí prostředky ani chemické přísady.
- Nic nepokládejte na přijímač (to by bránilo správnému větrání): větrací otvory na krytu chrání přijímač před přehřátím.
- Nepokládejte žádný předmět, jako např.. kousek látky nebo kus papíru, na tyto otvory. Pokud uložíte přijímač v přihrádce, ponechte alespoň 10 cm prostor po bocích a 20 cm před a za přijímačem.
- Položte ho mimo dosah dětí: Baterie mohou malé děti snadno spolknout. Nenechávejte dálkový ovladač bez dozoru.

Označení CE

OPTEX potvrzuje, že jeho přijímač ORT 8910-HD v2 je v souladu s normou EN60065 a s evropskými směrnici 2004/108/CE a 2006/95 CE.

C.1.a) Upozornění ohledně použití

Interference: Neumísťujte přijímač v blízkosti zařízení schopných vyvolávat elektromagnetické interference (např. reproduktory). Ty mohou narušit chod přijímače a způsobit rušení obrazu a zvuku.

C.1.b) Příjem pozemního signálu

Pokud je vaše zařízení staré, je zde nebezpečí, že vaše anténa a kabely nejsou vhodné pro příjem kvalitního digitálního vysílání. Doporučujeme kontaktovat odborníka na antény, aby to zhodnotil.

C.2) Ochrana životního prostředí

Ochrana životního prostředí je hlavním zájmem společnosti OPTEX.

OPTEX má pevnou vůli využívat zařízení respektující životní prostředí a rozhodl se začlenit environmentální chování do celého životního cyklu svých produktů, od výrobní fáze až po uvedení do provozu, použití a likvidaci.

C.2.a) Obal

Přítomnost tohoto symbolu (zelená tečka) znamená, že se vyplácí příspěvek schválené vnitrostátní organizaci na zlepšení zázemí pro sběr a recyklaci obalů. Abyste usnadnili tuto recyklaci, dodržujte zavedené místní pravidla pro třídění tohoto druhu odpadu.

C.2.b) Baterie

Pokud váš výrobek obsahuje baterie, musíte je odevzdat v označených sběrných místech.

C.2.c) Výrobek

Přeškrtnutá popelnice na výrobku nebo jeho příslušenství znamená, že patří do rodiny elektrických a elektronických spotřebičů. Z toho důvodu po vás evropské předpisy vyžadují tříděný sběr:

- V distribučních místech v případě nákupu nového spotřebiče.
- V místních sběrných místech (skládka, tříděný sběr atd.).

Tak budete mít podíl na opětovném využití a zhodnocení odpadů z elektrických a elektronických spotřebičů, které mohou mít případný vliv na životní prostředí a lidské zdraví.

C.3) Technická charakteristika

- 1x pozemní přijímač s dvojitým tunerem (1 vstup a 1 výstup 9,52 mm)
- 1x připojení HDMI
- 1x připojení SCART
- 2x vstup / výstup USB 2.0 (Přehrávání / Nahrávání / Aktualizace)
- Kapacita pro více než 1000 kanálů
- Menu v několika jazycích
- Automatické a manuální vyhledávání kanálů
- Titulky
- Funkce LCN (automatické ladění kanálů)
- EPG (elektronický programový průvodce)
- Rodičovský zámek
- Seznam oblíbených
- 5V funkce napájení antény pomocí koaxiálního kabelu

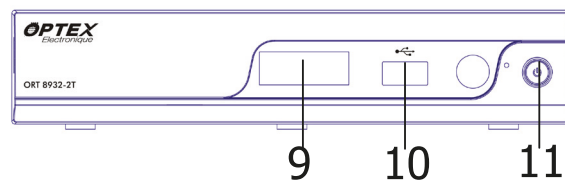
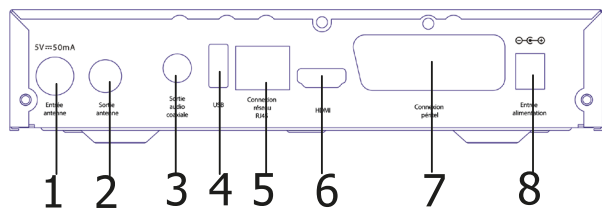
C.4) Obsah balení Vašeho přijímače

Po otevření by měly být přítomné následující části:

- DVB-T přijímač
- napájecí transformátor
- návod k obsluze
- dálkový ovladač
- 2 baterie 1,5V

D. Popis

D.1) Připojení



1. Připojení antény: připojte koaxiální kabel antény do tohoto vstupu.
2. **Anténní výstup:** připojte televizor pomocí anténního kabelu.
3. **Audio výstup S/PDIF:** umožňuje připojit přijímač k zesilovači domácího kina.
4. Připojení USB: toto připojení je nutné pouze v případě, že chcete zobrazit multimediální soubory z USB klíče nebo pevného disku nebo pokud chcete nahrávat. (zařízení USB není součástí dodávky)
5. **Připojení RJ45:** umožňuje připojit přijímač k domácí síti.
6. Připojení HDMI: toto připojení je vyžadováno pro přístup k menu videorekordéru a digitálně šířených kanálů. Připojte kabel HDMI k jednomu ze vstupů televizoru.
7. Připojení SCART: toto připojení umožňuje připojení videorekordéru pomocí kabelu SCART (není součástí dodávky), není-li televizor vybaven připojením HDMI.
8. Napájení: toto připojení musí být provedeno jako poslední. Slouží k napájení Vašeho přijímače. Připojte jej k elektrické zásuvce pomocí dodaného napájecího transformátoru.
9. Displej: zobrazuje číslo vybraného kanálu nebo čas v pohotovostním režimu.
10. Připojení USB: toto připojení je nutné pouze v případě, že chcete zobrazit multimediální soubory z USB klíče nebo pevného disku nebo pokud chcete nahrávat. (zařízení USB není součástí dodávky)
11. Tlačítko napájení: toto tlačítko zapne nebo vypne zařízení.

D.2) Dálkové ovládání

D.2.a) Horní část



- «Standby» : zapnutí nebo vypnutí přístroje.
- «Mute» : ztlumí zvuk na přístroji.
- «EPG» : zobrazí údaje EPG.
- «Audio» : zobrazí dostupné zvukové stopy.
- «Subtitle» : zobrazí titulky, jsou-li k dispozici.
- «TV/Radio» : přepínání mezi TV a rádiem.
- «Recall» : přejde na posledně zvolený kanál.
- «1 až 9» : přímý výběr TV nebo rádio stanice.
- «Info» : zobrazí informační banner.

D.2.b) Střední část



- «Menu» : zobrazí hlavní nabídku nebo se vrátí do předchozího menu.
- «Exit» : návrat z aktuální nabídky.
- «▼▲» : umožňuje změnit kanály nebo se přesunout v rámci nabídky.
- «◀▶» : umožňuje změnit hlasitost nebo změnit nastavení v nabídce.
- «OK» : zobrazí seznam kanálů nebo potvrzuje výběr provedený v nabídce.
- «RECORD» : aktivuje funkci nahrávání, druhý stisk umožňuje nastavení doby trvání.
- «STOP» : umožňuje zastavit přehrávání filmu nebo nahrávání.
- «CH+ / CH-» : změní kanál nebo nastavení v nabídce.
- «VOL- / Vol+» : zvyšuje nebo snižuje hlasitost.
- «TTX» : zobrazí Teletext je-li k dispozici.
- «FAV» : zobrazuje seznam oblíbených kanálů.

D.2.c) Spodní část



«MEDIA» : přejděte přímo do vašich nahrávek.

«PREV» : umožňuje výběr předchozího souboru pro přehrávání.

«PLAY» : umožňuje přehrávání souboru.

«REV» : umožňuje rychlý posun zpět při přehrávání nahrávky nebo filmu.

«USB» : přejděte přímo do multimediální části.

«NEXT» : umožňuje výběr následujícího souboru pro přehrávání.

«PAUSE» : umožňuje pozastavení přehrávání záznamu, ale také aktivaci funkce Time-shift.

«FWD» : umožňuje rychlý posun vpřed během přehrávání záznamu nebo filmu.

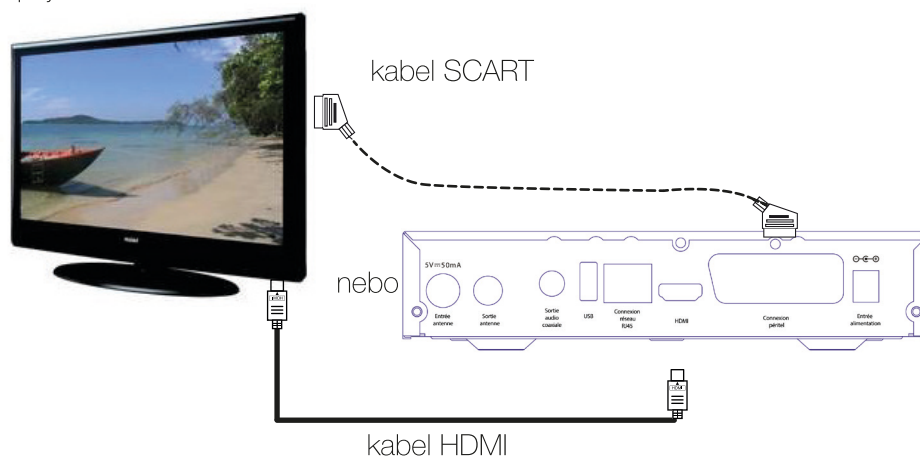
«BLEUE» : umožňuje režim vícenásobného zobrazení.

E. Připojení přijímače

E.1) Připojení audio/video

Připojení k vaší TV:

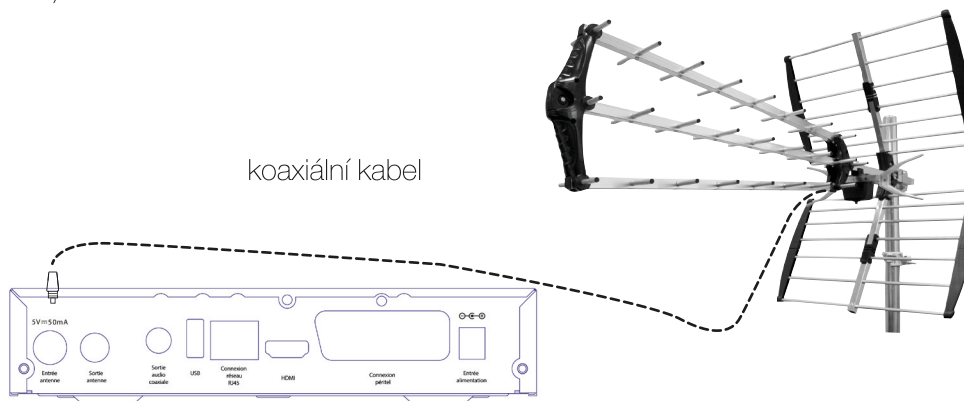
- 1) Připojte váš přijímač k televizoru HDMI kabelem (není součástí dodávky).
- 2) Potom připojte napájecí kabel do elektrické sítě.



E.2) Zapojení s externí pozemní anténou

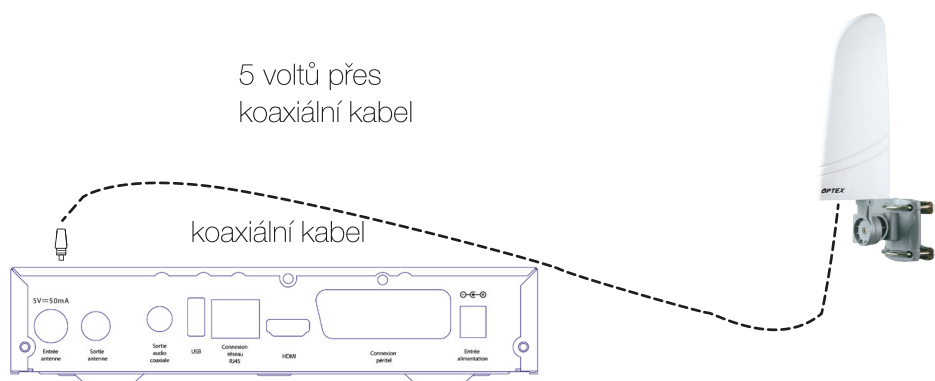
Připojte koaxiální kabel antény ke vstupu tuneru na přijímači (není součástí dodávky)

Poté připojte výstup tuneru na přijímači ke vstupu tuneru televizoru, abyste získali digitální kanály, pokud nemá váš televizor DVB-T tune)



E.3) Připojení k vnitřní anténě

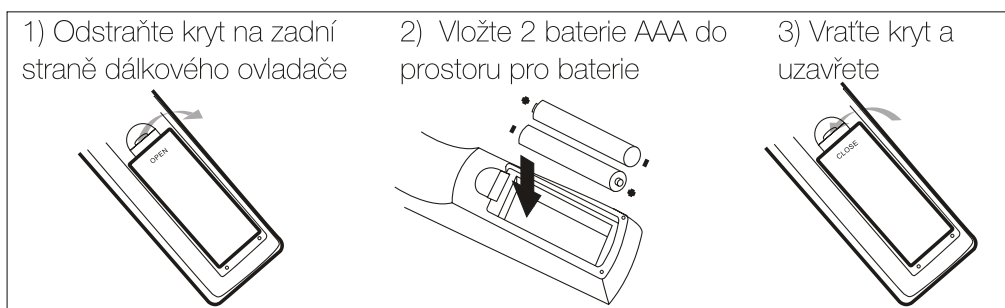
Tento typ antény lze napájet přímo pomocí funkce 5V napájení antény pomocí digitálního přijímače.



PS: pro tuto možnost aktivujte funkci «**Napájení 5 voltů**» přes koaxiální kabel. Stačí zvolit možnost **ZAPNOUT** v nabídce **Anténa a pohotovostní režim str. 16**.

F. První spuštění

F.1) Vložení baterií



F.2) První instalace

Při prvním spuštění digitálního přístroje se na televizoru zobrazí různé obrazovky, které vám umožní konfigurovat vaše zařízení.

Region: Toto nastavení slouží k nastavení země vašeho místa instalace. Pomocí tlačítek "◀▶" vyberte požadovanou možnost. Ve výchozím nastavení je tento parametr nastaven na hodnotu Francie.



Jazyk: Tento parametr slouží k nastavení jazyka nabídky. Pomocí tlačítek "◀▶" vyberte požadovanou možnost. Ve výchozím nastavení je toto nastavení nastaveno na francouzštinu.

Rozlišení videa: Toto nastavení umožňuje změnit výchozí rozlišení videa. Pomocí tlačítek "◀▶" vyberte požadovanou možnost.

Formát obrazovky: Toto nastavení umožňuje změnit výchozí formát obrazovky. Pomocí tlačítek "◀▶" vyberte požadovanou možnost.

Vyhledávání: Tento parametr se používá k automatickému vyhledávání kanálů. Jednoduše umístěte kurzor na tento parametr a stiskněte tlačítko OK.

Digitální přijímač poté zahájí automatické vyhledávání kanálů a zobrazuje stavový pruh, který indikuje průběh vyhledávání.

Můžete jej kdykoli zastavit stisknutím tlačítka EXIT nebo přeskokovat kanál, který nechcete hledat, stisknutím tlačítka MENU.

Po dokončení bude přijímač zobrazovat první kanál z celkového seznamu nalezených kanálů.

Nyní můžete vidět, že se na přijímači zobrazí kanál s informačním panelem.

G. Popis menu

Po instalaci a připojení antény k přijímači, získáte přístup k menu, kde můžete provádět různé operace. Hlavní menu se skládá ze 7 dílčích menu, jak je popsáno níže:

- | | |
|-----------------------------|----------------------|
| 1. Správa kanálů | 5. Síť |
| 2. Instalace | 6. Multimédia |
| 3. Nastavení systému | 7. Hry |
| 4. Nástroje | |

Použití tlačítek v nabídkách

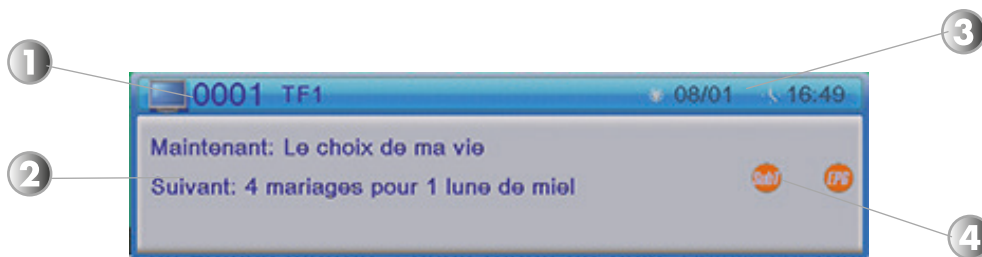
V téměř všech nabídkách mají následující klávesy níže uvedené funkce:

- tlačítko OK slouží k zobrazení seznamu různých parametrů nebo k ověření vašeho výběru.
- tlačítka ◀▶ umožňují změnit parametry podle různých možností.
- tlačítka ▼▲ se používají pro přechod z jednoho parametru na jiný.
- tlačítko MENU se vrátí do předchozí nabídky.
- tlačítko EXIT ukončí nabídku.

H. Denní použití

H.1) Informační banner

Když stisknete tlačítko INFO na dálkovém ovladači, budete moci vidět všechny informace o Vámi vybraném kanálu.



1. Označuje název a číslo kanálu.
2. Označuje aktuální program a následující program.
3. Označuje aktuální čas.
4. Indikuje přítomnost titulků, EPG dat, Dolby Digital ... jako ikonu.

Pokud jej stisknete podruhé, tentokrát uvidíte informace o aktuálním a následném programu.

ŽLUTÉ a MODRÉ tlačítka se používají pro navigaci ze strany na stránku v podrobnostech programu.

Pokud stisknete tlačítko INFO po třetí, zobrazí se tentokrát informace o příjmu signálu. (lišta s úrovní signálu, kvalita ...)

K dispozici je i panel kvality, který slouží k zobrazení kvality příjmu signálu.

H.2) Audio

Po stisknutí tlačítka AUDIO se objeví nastavení zvuku pro vybraný kanál.

Režim zvuku můžete změnit pomocí tlačítka ◀▶ mezi Stereo, Pravý a Levý.

Pokud kanál vysílá více zvukových stop, můžete je vybrat pomocí tlačítek ▼▲.

Pokud kanál přehrává Dolby Digital+ (DD+), můžete pomocí tlačítek ▼▲ vybrat Dolby Track. Uvidíte logo obsahující D+ pro Dolby Digital+.

H.3) Teletext

Můžete zobrazit údaje z teletextu, pokud je teletext k dispozici!

Chcete-li to provést, vyberte požadovaný kanál a stiskněte tlačítko **TTX** na dálkovém ovládání.

Pro ukončení teletextu stiskněte tlačítko **EXIT**.

H.4) Titulky

Máte možnost zobrazit titulky pro tento kanál, pokud k dispozici.

Chcete-li je zobrazit, stiskněte tlačítko **SUBTITLE** na dálkovém ovladači a zvolte jejich typ. Můžete si vybrat mezi **OFF/Vypnuto** nebo **Požadovaný jazyk titulků**.

Provedte svůj výběr pomocí tlačítek ▼▲ a stiskněte tlačítko **OK**.

Chcete-li odstranit titulky, zvolte **OFF/Vypnuto** a stiskněte tlačítko **EXIT**.

H.5) Tlačítko FAV - Seznam oblíbených

Pokud jste v nabídce *Správa kanálů str. 9* umístili oblíbené kanály, můžete k nim přistupovat přímo stisknutím tlačítka FAV na dálkovém ovladači.

Chcete-li změnit oblíbené kanály ze seznamu, použijte tlačítka ▼▲.

H.6) Tlačítko EPG - elektronický programový průvodce

Můžete zobrazit EPG (elektronický programový průvodce) na požadovaných kanálech. Zobrazíte data pro aktuální program a následující program. (Nebo vysílání všech programů na týden dopředu)

PS: Může se stát, že se nezobrazí žádná informace v závislosti na přenosu informací prostřednictvím signálu.

Pro přístup k menu EPG stiskněte tlačítko «EPG», zobrazí se obrazovka rozdělena do několika částí.

Tato obrazovka je rozdělena do čtyř částí:

Nahoře: Zobrazení vybraných programů dle data / času během dne

Vlevo: Zobrazení seznamu kanálů

Vpravo: Zobrazuje dostupné informace pro vybraný kanál

Dole: Zobrazuje funkční tlačítka

Tlačítka ▼▲ umožňují měnit kanály.

Tlačítka ◀▶ umožňují pohyb kurzoru v seznamu dostupných programů.

Tlačítkem OK se zobrazují podrobné informace o vybraném programu.

Chcete-li přesunout kurzor ze stránky na stránku, použijte ŽLUTOU nebo MODROU klávesu na dálkovém ovladači.

ČERVENÉ tlačítko aktivuje režim vyhledávání programů po hodině.

ZELENÉ tlačítko slouží k výběru programu, který chcete programovat a uložit. Otevře se okno programování časovače.

Jak programovat časovač?

1. Zvolte program ze seznamu pomocí tlačítek ◀▶ a potvrďte zeleným tlačítkem.

2. Pak vyplňte všechny parametry potřebné pro programování. (Další podrobnosti viz níže.)

I. Nahrávání

Váš přijímač je vybaven připojením USB 2.0, které umožňuje nahrávat přímo na libovolné zařízení USB. (není součástí balení) Díky dvojitému tuneru můžete nahrávat současně až 2 kanály.

I.1) Používání externího USB média

Tento digitální přijímač Vám kromě přečtení všech multimediálních souborů (videa, fotografií a hudby) umožňuje nahrávat vybraný kanál přímo na Vaše USB médium.

Aby bylo možné nahrávat, je nutné formátovat USB médium. (formátování v systému FAT32)

Digitální přijímač na druhé straně dokáže přečíst obsah na diskových oddílech, ať již v systémech FAT32 nebo NTFS.

To je důvod, proč Váš digitální videorekordér má funkci formátování, která vám umožňuje používat médium USB bez nutnosti naformátování pomocí počítače. (viz odstavec Informace o USB médiu *str. 21*)

Můžete použít libovolné USB médium - jednoduchý USB flash disk, externí 2,5" pevný disk napájený přímo z přijímače, nebo externí 3,5" disk s vlastním napájením)

Podmínka použití funkce nahrávání

Dovolujeme si Vás upozornit, že z důvodu velkého množství stávajících USB disků na trhu nemusí být Vaše USB zařízení kompatibilní s naším přijímačem pro funkci nahrávání.

Používání USB

- 1. Připojte do přední nebo zadní části přístroje USB médium: Externí disk nebo USB klíč. Zobrazí se zpráva «Support USB connecté!/USB zařízení připojeno!»**
- 2. Přijímač poté analyzuje toto médium. (Analýza potrvá více či méně času v závislosti na kapacitě média.)**
3. Jakmile je analýza Vašeho USB média dokončena a vše proběhlo hladce (žádné chybové hlášení), bude jednotka připravena k použití.

I.1.a) Nahrání programu v přímém režimu

Jedná se o nejjednodušší a nejrychlejší způsob, jak nahrávat. Stačí vybrat kanál, který chcete nahrát pomocí tlačítek **▼▲** a stisknout tlačítko «RECORD» na dálkovém ovladači. Na obrazovce se zobrazí logo "REC".

Druhé stisknutí tlačítka «REC» slouží k výběru doby záznamu. Pomocí číselných tlačítek označte požadovanou dobu a potvrďte tlačítkem OK.

I.1.b) Nahrání programu v režimu EPG

Pro přístup do tohoto menu stiskněte tlačítko «EPG» na dálkovém ovládání.

Poté zvolte pomocí tlačítek **▼▲** kanál, na kterém chcete vytvořit záznam a pak pomocí tlačítek **◀▶** přesuňte kurzor mezi vysílané programy.

Vyberte požadovaný program a stiskněte zelené tlačítko.

Nyní můžete vidět, že přijímač získal přístup k nabídce časovače automaticky a získal všechna dostupná data zvoleného programu.

* **Číslo kanálu**

* **Datum**

* **Dobu začátku**

* **Dobu trvání**

Jediné, co musíte udělat, je nastavit parametry opakování a činnosti. Pomocí tlačítek **◀▶** umístěte kurzor na tlačítko **Mémoriser/Uložit** a potvrďte stisknutím tlačítka OK. Po potvrzení uvidíte tuto volbu v tabulce časovačů, které jste předtím již potvrdili.

Kdykoli máte možnost upravit uložený časovač. Stačí stisknout zelené tlačítko na dálkovém ovladači.

I.1.c) Nahrání programu v režimu časovače

Chcete-li vstoupit do tohoto menu, stiskněte tlačítko nabídky na dálkovém ovladači a vyberte nabídku **Réglages système/Nastavení systému** a poté **Réglage minuteur/Nastavení časovače**.

Pak vyberte prázdný časovač a stisknutím tlačítka OK jej vytvořte. Zbývá pouze změnit všechny parametry popsané níže:

- 1. Opakování: Umožňuje zvolit, jak často chcete tento naprogramovaný časovač provádět. Pomocí tlačítek ◀▶ můžete změnit nastavení.** Budete mít možnost volby mezi jednou, denně, týdně, měsíčně a pouze v pracovní dny (bez víkendů).
- 2. Akce, kterou chcete provést: vyberte akci, kterou chcete použít pro vybraný časovač. Budete mít možnost volby mezi nahráváním a zapnutím.**
 - * **Záznam:** znamená to, že přijímač provede nahrávání s časovačem.
 - * **Zapnout:** znamená to, že se přijímač zapne na daný kanál, ale nezaznamená.
- 3. Kanál: vybírá kanál, pro který chcete provést programování. Pomocí tlačítek ◀▶ provedte výběr.**
- 4. Datum: určete datum zahájení, kdy má být časovač spuštěn.** Pomocí číselných tlačítek (0 až 9) na dálkovém ovladači zadejte požadované datum.
- 5. Čas: nastavte čas, kdy má program začít. Pro zadání počátečního času použijte číselná tlačítka (0 až 9) na dálkovém ovladači.**
- 6. Trvání: nastavte dobu trvání programu. Pro zadání doby trvání použijte číselná tlačítka (0 až 9) na dálkovém ovladači.**

Poté, co provedete výše uvedená nastavení, stačí umístit kurzor na tlačítko **Mémoriser/Zapamatovat** a stisknutím tlačítka OK uložit časovač.

J. Timeshift

Definice funkce Timeshift?

Softwarová technologie (PC) nebo hardwarová (DVB-T nebo satelitní přijímač) slouží k pozastavení sledování aktuálního televizního pořadu, kdy přehrávání obnovíte později. Video streamy (proudy) během pozastavení jsou uloženy na pevném disku.

Při obnovení sledování, zbytek programu je vysílán od doby tohoto rozdělení, při nahrávání zbytek pořadu pokračuje na pozadí. Jedná se tedy o částečné odložení.

Konkrétní příklad

Díváte se na fotbalový zápas a 20 minut po jeho začátku zazvoní telefon! Podvědomě tedy stisknete tlačítko **«Pause»**. Hovoříte asi 15 minut, zavěsíte a vrátíte se k televizoru.

Pouhým stisknutím tlačítka **«Play»** opustíte tento režim a zbývající část hry se zobrazí ve stejné pozici, kde jste poprvé stiskli **«Pause»**. (Přijímač dál nahrává pokračování zápasu a ukazuje vám dokonce dobu!)

Pokud jste v režimu Timeshift, můžete použít následující tlačítka:

Tlačítko Stop se používá k zastavení Timeshift.

Tlačítko **Pause** se používá k pozastavení Timeshift.

Tlačítka ◀◀ a ▶▶ umožňují rychlý posuv dopředu nebo dozadu od **x2 až x32** nebo pomocí tlačítek ◀▶ přímo přistoupíte k požadované poloze.

1. Správa kanálů

V tomto menu můžete provést všechna možná nastavení v seznamu televizních a rozhlasových kanálů. Toto menu se skládá ze 3 dílčích menu:

1. Seznam TV kanálů

2. Seznam rádiových stanic

3. Smazat vše

V tomto menu můžete provádět různé operace, jako je uvedení kanálů do seznamu oblíbených, přesun kanálů nebo odstranění kanálů.

Chcete-li to provést, jednoduše označte funkci, kterou chcete používat pomocí číselných tlačítek (1 až 9) na dálkovém ovladači.

1.1) Seznam kanálů

Pro přístup do tohoto menu použijte tlačítka ◀▶ pro výběr ikony 1. a stiskněte tlačítko OK. Tento parametr vyberte pomocí tlačítek ▼▲ a potvrďte tlačítkem OK.

Toto menu se skládá ze 2 různých částí:

Vlevo: Zobrazí seznam kanálů se zobrazením funkčních tlačítek.

Vpravo: Zobrazí náhled vybraného kanálu s jeho informacemi.

Chcete-li změnit kanál, pomocí tlačítek ▼▲ přesuňte kurzor a potvrďte stisknutím tlačítka OK.

Pro přepnutí z televizních na rozhlasové kanály použijte tlačítka ◀▶.

1.1.1) Funkce přesunutí (žluté tlačítko)

Tato funkce přesune vybraný kanál na požadované místo. Chcete-li to provést, stiskněte žluté tlačítko na dálkovém ovladači a potom pomocí tlačítek ▼▲ vyberte kanál, který chcete přesunout a stiskněte tlačítko OK.

U názvu kanálu se na pravé straně zobrazí symbol. Jediné, co musíte udělat, je přesunout kanál pomocí tlačítek ▼▲ na požadované místo a potvrdit pozici tlačítkem OK.

Můžete si všimnout, že si kanál udržel své vlastní číslo.

Abyste tomu zabránili, bude nutné zakázat číslování LCN v nabídce *Classement LCN/Třídění kanálů str 15*.

Chcete-li tuto funkci ukončit, znovu stiskněte žluté tlačítko na dálkovém ovladači.

1.1.2) Funkce přepínání (zelené tlačítko)

Tato funkce se používá k přepínání vybraných kanálů. Chcete-li tuto funkci aktivovat, stiskněte «Zelené» tlačítko a poté tlačítka «▲▼» vyberte kanály, které chcete použít, a potvrďte tlačítkem «OK». Na pravé straně názvu kanálu uvidíte přítomnost symbolu. To umožňuje přeskočit kanály, které nechcete vidět, když změníte kanály bez jejich odstranění.

(Příklad: Chcete-li přepnout kanál N°9(W9) na kanál N°12(NRJ12), musíte vybrat kanály N°10 a 11)

Chcete-li tuto funkci ukončit, znovu stiskněte zelené tlačítko na dálkovém ovladači.

1.1.3) Funkce uzamčení (červené tlačítko)

Tato funkce se používá k blokování vybraných kanálů. Chcete-li to provést, stisknutím tlačítka «Červená» aktivujete tuto funkci a poté pomocí tlačítek «▲▼» vyberte kanály, které chcete blokovat, a potvrďte tlačítkem «OK». Zobrazí se okno s žádostí o zadání hesla přijímače. (Výchozí 0000)

Na pravé straně řetězce se objeví logo zámku.

Všechny vybrané kanály budou pak blokovány, což znamená, že pro zobrazení těchto kanálů bude vyžadováno heslo. (Výchozí 0000)

PS: Pro odblokování zablokovaného kanálu postupujte stejným postupem.

1.1.4) Funkce oblíbené (tlačítko FAV)

Tato funkce umožňuje umístit kanály do seznamu oblíbených. Stačí stisknout tlačítko FAV na dálkovém ovladači a vybrat požadovaný kanál.

Chcete-li zařadit kanál do seznamu oblíbených, postupujte takto:

Stiskněte tlačítko FAV na dálkovém ovladači, poté tlačítka ▼▲ vyberte požadovaný kanál a potvrďte tlačítkem OK.

Zobrazí se vám 8 dostupných uživatelských seznamů. Jediné, co musíte udělat, je vybrat pomocí tlačítek ▼▲ a potvrdit pomocí tlačítka OK.

Zobrazí se symbol srdce před názvem kanálu, ale také před vybraným seznamem oblíbených položek.

PS: Všimněte si, že můžete umístit kanál do několika seznamů oblíbených. Udělejte totéž pro ostatní kanály.

Názvy seznamů oblíbených lze přejmenovat pomocí nabídky *Favoris/Oblíbené str. <?>*.

1.1.5) Funkce editace (modré tlačítko)

Tato funkce umožňuje přístup k nabídce úprav, která dohromady seskupuje 3 různé funkce:

- Třídění: umožňuje třídit kanály podle vašeho výběru.
- Přejmenovat: umožňuje přejmenovat kanál podle vašeho výběru.
- Smazat: umožňuje smazat kanál podle vašeho výběru.

Funkce třídění:

Stiskněte červené tlačítko na dálkovém ovladači a vyberte požadovanou možnost řazení.

Potvrďte tlačítkem OK.

K dispozici bude několik možností:

- podle názvu (od A do Z)
- podle názvu (od Z do A)
- volné/placené
- zamčené
- výchozí

Funkce přejmenování:

Stiskněte zelené tlačítko na dálkovém ovladači a vyberte kanál, který chcete přejmenovat.

Potvrďte tlačítkem OK.

Zobrazí se tabulka, označí se nový název a potvrdí se stisknutím modrého tlačítka.

Funkce mazání:

Stiskněte modré tlačítko na dálkovém ovladači a vyberte kanál, který chcete smazat.

Bude požadován PIN kód. (0000)

Zadejte jej, vedle názvu kanálu se zobrazí symbol ve tvaru křížku.

Pro potvrzení změn opakovaně stiskněte tlačítko EXIT a v potvrzovací zprávě vyberte možnost OUI/ANO.

Upozornění: po potvrzení potvrzovací zprávy budou kanály trvale smazány.

1.2) Seznam rádiových stanic

Můžete použít stejné funkce jako pro televizní kanály.

1.3) Smazat vše

Tato funkce smaže všechny uložené kanály.

Zvolte toto menu a stiskněte tlačítko OK.

Zadejte kód PIN (0000) a v potvrzovací zprávě vyberte možnost **OUI/ANO**.

2. Instalace

V této nabídce můžete vyhledávat kanály. (ruční, automatické, nastavení třídění kanálů)
Pro přístup do této nabídky použijte tlačítka ▼ ▲ pro výběr druhé ikony a stiskněte tlačítko OK.

Toto menu obsahuje 3 dílčí nabídky:

1. Automatické vyhledávání

2. Ruční vyhledávání

3. Třídění kanálů LCN

2.1) Automatické vyhledávání

Tato metoda vyhledávání umožňuje skenovat všechny kanály (21 až 69).

Vyberte toto nastavení a stiskněte tlačítko OK. Zobrazí se následující parametry:

- **Pouze zdarma: pro vyhledávání vybírá pouze volně šířené kanály.**
- **Pouze signál DVB-T2:** vybírá pouze kanály, které jsou vysílány jako standard DVB-T2.

Poté přesuňte kurzor na tlačítko Hledat a stiskněte tlačítko OK.

Zobrazí se potvrzovací zpráva s žádostí o potvrzení smazání existujících kanálů.

Vyberte možnost **OUI/ANO** chcete-li odstranit předchozí kanály a uložit do paměti nové.

Vyberte možnost **NON/NE** chcete-li zachovat původní kanály a spustit nové vyhledávání.

Tlačítko **OK:** potvrďte a spusťte automatické vyhledávání kanálů.

Tlačítko **EXIT:** zrušte vyhledávání.

Po dokončení vyhledávání kanálů přijímač opustí menu a zobrazí se seznam nalezených kanálů!

2.2) Ruční vyhledávání

Tato metoda vyhledávání umožňuje vyhledávat jeden nebo více kanálů, které jste vybrali.

Tip: Tuto možnost lze také použít k orientaci antény.

Chcete-li toto vyhledávání aktivovat, přesuňte kurzor na tento parametr tlačítkem ▼ a stiskněte tlačítko OK.

Je možné vyhledávat podle kanálu nebo frekvence.

Poté pomocí tlačítek ◀▶ vyberte metodu (kanál nebo frekvenci), podle které chcete hledat, poté přesuňte kurzor na tlačítko Rechercher/Vyhledat a stiskněte OK.

Přijímač vyhledá dostupné kanály vybraného kanálu.

Panel kvality označuje příjem signálu podle zvoleného kanálu.

PS: Pro optimální příjem musí být lišta kvality nejméně 80%.

2.3) Třídění kanálů LCN

Tato funkce slouží k automatickému třídění kanálů. Ve výchozím nastavení je tato funkce aktivována.

2.4) Pomocí tlačítek ◀▶ změňte toto nastavení.

3. Nastavení systému

Právě v tomto menu můžete nastavit rodičovský zámek, změnit jazyk menu, nastavit datum a čas ...
Pro přístup do této nabídky použijte tlačítka ▼ ▲ pro výběr třetí ikony a stiskněte tlačítko OK.

Toto menu obsahuje 9 dílčích menu:

- | | |
|--------------------------------|---------------------------------------|
| 1. Jazyk | 6. Nastavení zobrazeného okna |
| 2. Nastavení televizoru | 7. Oblíbené |
| 3. Datum a čas | 8. Zvukový popis |
| 4. Nastavení časovače | 9. Anténa a pohotovostní režim |
| 5. Rodičovská kontrola | |

3.1) Jazyk

Tento parametr slouží k nastavení jazyka nabídky, jazyků zvuku a jazyků titulků. Stisknutím tlačítka OK přejdete do tohoto menu, uvidíte následující možnosti:

- Jazyk: tento parametr slouží k nastavení výchozího jazyka nabídky.

Jako výchozí jazyk tohoto přijímače je nastavena francouzština. Tento parametr můžete změnit pomocí tlačítek ◀▶.

- 1. jazyk zvuku: toto nastavení slouží k nastavení výchozího jazyka zvuku vašeho přijímače.

Jako výchozí jazyk tohoto přijímače je nastavena francouzština. Tento parametr můžete změnit pomocí tlačítek ◀▶.

- 2. jazyk zvuku: toto nastavení upravuje jazyk sekundárního zvuku vašeho přijímače.

Pomocí tlačítek ◀▶ změňte výběr.

- Jazyk titulků: toto nastavení umožňuje nastavit výchozí jazyk titulků vašeho přijímače.

Jako výchozí jazyk titulků tohoto přijímače je nastavena francouzština. Tento parametr můžete změnit pomocí tlačítek ◀▶.

- Jazyk teletextu: toto nastavení umožňuje nastavit výchozí jazyk teletextu vašeho přijímače.

Jako výchozí jazyk teletextu tohoto přijímače je nastavena francouzština. Tento parametr můžete změnit pomocí tlačítek ◀▶.

- Titulky: tento parametr povoluje nebo zakazuje zobrazení titulků.

Pomocí tlačítek ◀▶ můžete změnit stav mezi Vypnuto a Zapnuto.

3.2) Nastavení televizoru

V této nabídce můžete provést všechna nastavení týkající se videa. (Formát obrazovky, rozlišení, video výstup ...)

- Rozlišení videa: toto nastavení umožňuje volbu rozlišení výstupu HDMI. Můžete si vybrat z následujících rozlišení mezi 480i až 1080i.

- Formát obrazovky: tento parametr umožňuje výběr formátu obrazovky. Máte na výběr mezi 4/3 nebo 16/9.

- Video výstup: tento parametr umožňuje výběr výstupního videosignálu. Máte na výběr mezi RGB a CVBS.

- Digitální výstup zvuku: tento parametr slouží k výběru typu digitálního audio výstupu. Tato funkce se pro tento model přijímače nepoužije.

3.3) Datum a čas

V tomto menu můžete nastavit datum a čas.

- Region: Tento parametr slouží k nastavení země instalace. Pro změnu použijte tlačítka ◀▶.

- Typ časového pásma: tento parametr slouží k nastavení časového pásma přijímače. Pomocí tlačítek ◀▶ proveďte výběr.

PS: tento parametr je přístupný pouze tehdy, pokud je nastavení časového rozdílu v manuálním režimu.

- Časový rozdíl: tento parametr slouží k nastavení času podle časového rozdílu. Pomocí tlačítek ◀▶ určete požadovaný posun GMT.

- Letní čas: tento parametr slouží k aktivaci nebo deaktivaci letního času. Pomocí tlačítek ◀▶ můžete tuto možnost změnit.

- Datum: tento parametr slouží k ručnímu nastavení data. Pomocí číselných tlačítek na dálkovém ovladači označte požadované datum.

PS: Tento parametr je přístupný pouze v případě, že je typ časového pásma v režimu Vypnuto.

- Čas: tento parametr slouží k ručnímu nastavení času. Pomocí číselných tlačítek na dálkovém ovladači označte požadovaný čas.

PS: Tento parametr je přístupný pouze v případě, že je typ časového pásma v režimu Vypnuto.

3.4) Nastavení časovače

Toto menu umožňuje provádět programování časovačů pomocí digitálního přijímače. Jeho funkce slouží k zapnutí přístroje k danému datu na dobu definovanou pro záznam, pokud nejste přítomni a po dokončení nahrávání převést přístroj do pohotovostního režimu.

Před programováním zkontrolujte, zda je správně nastaven čas a datum vašeho přijímače, abyste předešli problémům s nahráváním.

Můžete nastavit až 8 různých časovačů.

3.4.1) Jak naprogramovat časovač?

1. Stisknutím tlačítka OK přejdete do nabídky.

2. Vyberte dostupné číslo časovače a stisknutím tlačítka OK přidáte nový.

3. Opakování: umožňuje zvolit, jak často chcete toto programování opakovat. Pomocí tlačítek «◀▶» můžete změnit nastavení. Budete mít možnost vybrat mezi možnostmi «Une fois/Jednou, Journalier/Denně nebo Hebdomadaire/Týdně, Mensuel/Měsíčně nebo Jour de travail/V pracovní den (bez víkendů).

4. Provedená akce: vyberte akci, kterou chcete použít pro vybraný časovač. Budete mít možnost vybrat mezi možnostmi Enregistrements/Záznamy a Allumer/Zapnout.

* **Záznam: znamená to, že přijímač provede nahrávání s časovačem.**

* **Zapnout: znamená to, že se přijímač zapne na daný kanál, ale nezaznamená.**

5. Kanál: vyberte kanál, pro který chcete časovač programovat. Použijte tlačítka «◀▶» pro potvrzení Vašeho výběru.

6. Datum: určete datum zahájení, kdy má být časovač spuštěn. Pomocí číselných tlačítek (0 až 9) na dálkovém ovladači zadejte požadované datum.

7. Čas: nastavte čas, kdy má program začít. K tomu použijte číselná tlačítka (0 až 9) na dálkovém ovladači pro zadání počátečního času.

8. Trvání: nastavte dobu trvání programu. K tomu použijte číselná tlačítka (0 až 9) na dálkovém ovladači pro zadání času ukončení.

Po provedení zvoleného úkonu stačí vybrat položku «Mémoriser/Paměť» a stisknutím tlačítka «OK» uložit časovač.

3.4.2) Jak změnit časovač?

Stačí vybrat ze seznamu dostupných časovačů ten, který chcete změnit, pomocí tlačítek «▲ ▼» a stisknout tlačítko «OK» na dálkovém ovladači.

Pak budete mít přístup ke všem nastavením zvoleného časovače.

Jediné, co musíte udělat, je provést požadované změny a stisknutím tlačítka «OK» uložit.

3.4.3) Jak vymazat časovač?

Stačí vybrat ze seznamu dostupných časovačů ten, který chcete vymazat, pomocí tlačítek «▲ ▼» a stisknout tlačítko «OK» na dálkovém ovladači.

Poté musíte zvolit možnost Stop před parametrem Opakování.

Pak nezapomeňte uložit změny umístěním kurzoru na tlačítko **Mémoriser/Zapamatovat** a stisknutím tlačítka OK uložit.

3.5) Rodičovská kontrola

V tomto menu můžete povolit rodičovskou kontrolu. To umožňuje filtrování programů podle věku diváka.

Chcete-li vstoupit do tohoto menu, budete vyzváni k zadání hesla. (Ve výchozím nastavení je "0000")

Zadejte heslo pomocí číselných tlačítek (0 až 9) na dálkovém ovladači, uvidíte následující možnosti:

- Rodičovská kontrola: tento parametr umožňuje aktivovat nebo deaktivovat rodičovskou kontrolu.

- Věkové omezení: tento parametr omezuje zobrazení určitých programů rodičovskou kontrolou. Budete mít možnost volby mezi Vypnuto nebo od 04 do 18 let.

Příklad: Pokud vyberete 12 let, všechny programy vysílané s věkem -12 let budou vyžadovat prohlížení hesla.

Pomocí tlačítek ◀▶ provedte výběr.

- Nový PIN kód: pomocí číselných tlačítek (0 až 9) zadejte nový pin kód.

- Potvrďte heslo: Potvrďte nový PIN kód pomocí číselných tlačítek (0 až 9).

Po potvrzení se na obrazovce zobrazí potvrzovací zpráva.

Pokud ne, opakujte operaci od začátku.

PS: Ujistěte se, že tento kód nezapomenete, případně si jej někam запиšte.

3.6) Nastavení zobrazeného okna

Tento parametr slouží k nastavení času zobrazování informačního banneru, který se zobrazí při každém změně kanálu, ale také k nastavení průhlednosti.

- Doba zobrazení: tento parametr slouží k nastavení doby zobrazení informačního panelu. Pomocí tlačítek ◀▶ provedte výběr.

- Průhlednost okna: tento parametr slouží k nastavení průhlednosti zobrazení. Pomocí tlačítek ◀▶ provedte výběr.

3.7) Oblíbené

Tento parametr slouží k přejmenování seznamů oblíbených.

Stačí vybrat seznam, který chcete přejmenovat, a stisknout tlačítko OK.

Zobrazí se tabulka, označí se nový název a potvrdí se stisknutím modrého tlačítka.

Proveďte totéž, abyste přejmenovali všechny seznamy.

3.8) Zvukový popis

Zvukový popis je soubor technik, díky nimž jsou filmy, přehlídky nebo výstavy přístupné pro nevidomé nebo slabozraké prostřednictvím hlasového textu, který popisuje vizuální prvky díla.

Tento parametr se používá k definování různých nastavení pro programy vysílané se zvukovým popisem.

- Služba AD: tento parametr se používá k aktivaci funkce zvukového popisu. Zvolte možnost Zapnuto, chcete-li ji povolit.

- Výchozí nastavení: tento parametr umožňuje použít tento zvukový popis služby ve výchozím nastavení.

- Posun zvuku: toto nastavení umožňuje nastavit posun zvuku od -3 do +3.

3.9) Anténa a pohotovostní režim

V této nabídce budete moci nastavit napájení antény, zvukovou nápovědu, automatický pohotovostní režim

- Napájení antény: tato funkce umožňuje nebo zakazuje 5V napájení antény přes koaxiální kabel. Používá se v případě vnitřní antény, která vyžaduje napájení. Tím se eliminuje použití výkonového transformátoru antény, anténa bude tedy připojena pouze koaxiálním kabelem do přijímače.

Pomocí tlačítek ◀▶ změňte nastavení. Budete mít možnost vybrat mezi Zapnuto a Vypnuto.

Zapnuto: funkce je aktivní

Vypnuto: funkce je neaktivní

- Typ kanálu: tato funkce slouží k výběru typu kanálu, který se má zobrazit během přepínání. Budete mít možnost volby mezi "Vše, placené a volné".

- Zvuková nápověda: tato funkce umožňuje aktivaci nebo potlačení zvuku pro nastavení orientace vaší antény. Pokud se nacházíte v nabídce Ruční vyhledávání, zvuk vám pomůže s nastavením orientace.

- Automatický pohotovostní režim: toto nastavení umožňuje přepnout přijímač do režimu spánku po uplynutí Vámi předem nastavené doby.

Tím se zabrání tomu, aby byl váš přijímač zapnutý např. celou noc ...

Budete mít možnost volby mezi Vypnuto a 30 minut až 3 hodiny. Pomocí tlačítek ◀▶ proveďte výběr.

4. Nástroje

V této nabídce budete moci provádět inicializaci digitálního přijímače, aktualizaci softwaru ...

Pro přístup do této nabídky použijte tlačítka ▼▲ pro výběr čtvrté ikony a stiskněte tlačítko OK.

Toto menu se skládá ze 4 dílčích menu:

- 1. Informace o přístroji**
- 2. Reset do výchozího nastavení**
- 3. Aktualizace pomocí USB rozhraní**
- 4. Bezpečné odebrání USB média**

4.1) Informace o přístroji

Zobrazí se Vám informace o Vašem digitálním přijímači: model přijímače, aktuální verze softwaru a také verze hardwaru.

4.2) Reset do výchozího nastavení

Tento parametr se používá k inicializaci přijímače. Chcete-li to provést, jednoduše umístěte kurzor na tento parametr a stiskněte tlačítko OK.

Nejprve se zobrazí výzva k zadání hesla (ve výchozím nastavení 0000) a poté bude nutné potvrdit zprávu, která se zobrazí, výběrem volby **OUI/ANO**. V opačném případě stiskněte tlačítko EXIT.

UPOZORNĚNÍ: po provedení této akce budou všechny informace navždy ztraceny!

4.3) Aktualizace pomocí USB rozhraní

Stačí, abyste nejprve zkontrolovali naši stránku www.groupe-normand.com, pokud je k dispozici nová verze softwaru nebo není. Pokud ano, stáhněte soubor ve formátu *. zip, který bude obsahovat aktualizaci a vysvětlující soubor.

Jak provést aktualizaci?

1. Stáhněte si na našem webu www.groupe-normand.com soubor aktualizace.
2. Rozbalte soubory na USB flash disk nebo externí pevný disk (není součástí dodávky)
3. Vložte USB flash disk nebo pevný disk do USB vstupu přijímače.
4. Zvolte parametr Aktualizace pomocí rozhraní v nabídce a potvrďte tlačítkem OK.
5. Umístěte kurzor na možnost Start a potvrďte tlačítkem OK.

DŮLEŽITÉ: nikdy nepřerušujte proces aktualizace, protože by mohlo dojít k poškození přijímače.

Zobrazí se Vám informací panel, který Vám ukáže průběh aktualizace.

Po dokončení aktualizace se přijímač automaticky restartuje.

4.4) Bezpečné odebrání USB média

Toto nastavení umožňuje bezpečné odebrání USB média z Vašeho přijímače před tím, než jej fyzicky odpojíte od přijímače.

Chcete-li toto provést, stiskněte tlačítko OK, vyberte USB médium, které chcete bezpečně odebrat, a potom umístěte kurzor na tlačítko OK.

5. Síť

V této nabídce budete moci provádět nastavení přijímače pro přístup do Vaší domácí sítě.

Nejprve se ujistěte, že je přijímač připojen k Vašemu internetovému modemu nebo routeru pomocí kabelu RJ45 v konektoru označeném «5» v části Připojení str. 6. (není součástí balení)

Toto menu se skládá ze 2 dílčích menu:

- 1. Konfigurace sítě**
- 2. Síťové aplikace**

5.1) Konfigurace sítě

- Typ sítě: Tento parametr umožňuje připojení k síti. Pro tento účel vyberte volbu Ethernet.

Pomocí tlačítek VOL +/- vyberte požadovanou hodnotu.

- Konfigurace: ve výchozím nastavení používá přijímač režim automatického adresování IP adresy (DHCP), ale můžete, pokud chcete, toto nastavení změnit do režimu manuálního adresování.

Po vstupu do toho menu uvidíte níže zobrazené informace:

- DHCP: vyberte možnost «Marche/Zapnuto» nebo «Arrêt/Vypnuto» pro aktivaci tohoto režimu.

PS: pokud zvolíte možnost «Arrêt/Vypnuto», všechna níže uvedená nastavení budete muset nastavit ručně pomocí číselných tlačítek pro každý parametr.

- IP adresa: zobrazuje IP adresu přijímače.

- Masku podsítě: zobrazuje masku podsítě.

- Brána: zobrazuje používanou bránu.

- Primární DNS: zobrazuje použitý primární DNS server.

- Sekundární DNS: zobrazuje použitý sekundární DNS server.

- MAC adresa: zobrazuje MAC adresu přijímače (tato adresa je unikátní a nelze upravovat)

Po dokončení úprav nastavení přesuňte kurzor na tlačítko **Appliquer/Použít** a stiskněte tlačítko OK pro uložení a opuštění této nabídky.

5.2) Síťové aplikace

Tato část nabídky vám umožňuje přístup k síťovým aplikacím, které jsou v přijímači k dispozici.

- Rádio: Umožňuje poslouchat rádio podle vašeho výběru. Pomocí tlačítek ▼ ▲ stačí vybrat stanici, kterou chcete poslouchat a stisknout tlačítko OK.

- Předpověď počasí: Umožňuje zobrazit předpověď počasí podle vašeho regionu. Nejprve pomocí tlačítek ▼ ▲ vyberte zemi a oblast a poté potvrďte tlačítkem OK.

6. Multimédia

Váš digitální přístroj je vybaven USB portem, který mu umožňuje prohlížet multimediální obsah uložený na vašem USB médiu. Toto USB médium může být buď USB flash disk nebo externí pevný disk typu 2,5" nebo 3,5" (disk o velikosti 3,5" vyžaduje vlastní napájení).

Poznámka: přijímač je dodáván bez USB média.

V této nabídce můžete získat přístup k multimediální části vašeho digitálního přijímače a provést požadovaná nastavení.

Chcete-li vstoupit do tohoto menu, pomocí tlačítek ▼ ▲ vyberte pátou ikonu a stiskněte tlačítko OK.

Toto menu se skládá ze 6 dílčích menu:

1. Záznamy

2. Video

3. Hudba

4. Fotografie

5. Informace o USB médiu

6. Nastavení digitálního přijímače

6.1) Záznamy

Právě v této části budete moci vidět všechny záznamy, které jste uložili na Vaše USB médium. Zvolte tuto ikonu pomocí tlačítek ▼ ▲ a potvrďte tlačítkem OK.

Tato část je oddělena čtyřmi různými částmi:

* **Nahoře: zobrazuje, ve které nabídce se aktuálně nacházíte.**

* **Vlevo: zobrazí seznam obsahu vašeho USB média (soubory a složky)**

*** Vpravo: zobrazí všechny informace týkající se vybraného záznamu (název a velikost souboru).**

*** Dole: zobrazuje funkční tlačítka.**

Jak zobrazit záznam?

1. Vyberte záznam, který chcete zobrazit, a stiskněte tlačítko OK.
2. Přehrávání se automaticky spustí v režimu celé obrazovky.

Tlačítko STOP zastaví přehrávání souboru a vrátí se do seznamu záznamů.

Tlačítko PLAY slouží k náhledu záznamu v seznamu.

Tlačítko PAUSE slouží k pozastavení probíhajícího přehrávání a následným stisknutím umožňuje pomalé čtení.

Tlačítka ◀◀ a ▶▶ se používají pro rychlé přehrávání vpřed nebo zpět z x2 na x24. Můžete také použít tlačítka ◀ a ▶, která jsou pohodlnější a při pohybu rychlejší.

Tlačítka |◀◀ a ▶▶| během přehrávání provádějí skok, který jste nastavili v menu Nastavení digitálního přijímače str. 21.

Tip: Postupné stiskávání tlačítka "1" umožňuje přepínat mezi čtyřmi multimediálními nabídkami (záznamy, hudba, videa a fotografie).

Jak přejmenovat záznam?

1. Vyberte záznam, který chcete přejmenovat, a stiskněte tlačítko OK.
2. Zobrazí se tabulka, zadejte nový název a potvrďte stisknutím modrého tlačítka.

Jak zamknout záznam?

1. Vyberte záznam, který chcete zamknout, a stiskněte tlačítko OK.
 2. Budete vyzváni k zadání PIN kódu (ve výchozím nastavení 0000). Po jeho zadání se vedle názvu záznamu zobrazí ikona zámku.
 3. To znamená, že pro zobrazení tohoto záznamu bude požadován PIN kód.
- PS: Chcete-li zámek zrušit, postupujte stejným způsobem.

Jak odstranit záznam?

1. Vyberte záznam, který chcete odstranit, a stiskněte žluté tlačítko.
2. Vedle jména se zobrazí ikona s křížkem.
3. Poté stisknutím tlačítka EXIT potvrďte smazání. Všechny označené záznamy budou z USB média trvale odstraněny.

6.2) Video

V této části budete moci vidět všechna videa, která jste uložili na Vaše USB médium.

Zvolte tuto ikonu pomocí tlačítek ▼▲ a potvrďte tlačítkem OK.

Tato část je oddělena čtyřmi různými částmi:

*** Nahoře: zobrazuje, ve které nabídce se aktuálně nacházíte.**

*** Vlevo: zobrazí seznam obsahu vašeho USB média (soubory a složky).**

*** Vpravo: zobrazí všechny informace týkající se vybraného videa (název a velikost souboru).**

*** Dole: zobrazuje funkční tlačítka.**

Jak zobrazit video?

1. Vyberte video, které chcete zobrazit, a stiskněte tlačítko OK.
2. Přehrávání se automaticky spustí v režimu celé obrazovky.

Tlačítko "2" se používá pro třídění zobrazení vašich videí.

Stisknutím tlačítka INFO dojde k opakování videa. Opakovaně stiskněte pro změnu mezi: bez opakování, opakování složky a opakování videa.

Tlačítko STOP zastaví přehrávání souboru a vrátí se do seznamu videí.

Tlačítka ◀◀ a ▶▶ se používají pro rychlé přehrávání vpřed nebo zpět z x2 na x24. Můžete také použít tlačítka ◀ a ▶, která jsou pohodlnější a při pohybu rychlejší.

Tlačítka |◀◀ a ▶▶| slouží k přehrávání předchozího nebo následujícího video souboru.

Tip: Postupné stiskávání tlačítka "1" umožňuje přepínat mezi čtyřmi multimediálními nabídkami (záznamy, hudba, videa a fotografie).

Jak přejmenovat video?

1. Stisknutím modrého tlačítka zobrazíte nabídku úprav.
2. Vyberte video, které chcete přejmenovat, a stiskněte červené tlačítko.
3. Zobrazí se tabulka, zadejte nový název a potvrďte stisknutím modrého tlačítka.

Jak odstranit video z USB média?

1. Stisknutím modrého tlačítka zobrazíte nabídku úprav.
2. Vyberte video, které chcete odstranit, a stiskněte žluté tlačítko.
3. Vedle jména se zobrazí ikona s křížkem.
4. Poté stisknutím tlačítka EXIT potvrďte smazání.
5. Potvrďte potvrzovací zprávu kliknutím na tlačítko **OUI/ANO**.

PS: Všechny označené soubory videí budou z USB média trvale odstraněny.

Jak přidat nový adresář na USB médium?

1. Stisknutím modrého tlačítka zobrazíte nabídku úprav.
2. **Znovu stiskněte modré tlačítko, zobrazí se tabulka, poté zadejte nový název a potvrďte stisknutím modrého tlačítka.**
3. Nový adresář je nyní vytvořen.

Jak kopírovat video?

1. Stisknutím modrého tlačítka zobrazíte nabídku úprav.
2. Vyberte video, které chcete kopírovat, a stiskněte zelené tlačítko.
3. Zobrazí se okno, ve kterém vyberte umístění, kam chcete video zkopírovat.
4. Stisknutím tlačítka OK vyberte USB médium a poté vyberte požadovanou složku opětovným stisknutím tlačítka OK.
5. Nakonec stiskněte zelené tlačítko pro zkopírování souboru.
6. Počkejte, dokud není pruh s postupem kopírování dokončen. Poté bude soubor zkopírován do nového umístění.

6.3) Hudba

V této části budete moci přehrávat všechny audio soubory, které jste uložili na Vaše USB médium.

Zvolte tuto ikonu pomocí tlačítek ▼▲ a potvrďte tlačítkem OK.

Důležité: *Vzhledem k mnoha existujícím audio / video kodekům nemůžeme garantovat 100% kompatibilitu při přehrávání souborů.*

Tato část je oddělena čtyřmi různými částmi:

- * **Nahoře:** zobrazuje, ve které nabídce se aktuálně nacházíte.
- * **Vlevo:** zobrazí seznam obsahu vašeho USB média (soubory a složky).
- * **Vpravo:** zobrazí všechny informace týkající se vybraného hudebního souboru (název a velikost souboru).
- * **Dole:** zobrazuje funkční tlačítka.

Jak poslouchat hudbu?

1. Pomocí tlačítek ▼▲ vyberte skladbu, kterou chcete poslouchat.
2. Poté potvrďte stisknutím tlačítka OK.

Tip: Chcete-li přehrát všechny skladby v adresáři nebo na zařízení USB, vyberte první skladbu a stiskněte tlačítko OK na dálkovém ovladači.

Jak poslouchat hudbu s fotografiemi použitými jako tapety?

1. Pomocí tlačítek ▼▲ vyberte skladbu, kterou chcete poslouchat.
2. Poté potvrďte stisknutím tlačítka OK.

Tip: Chcete-li přehrát všechny skladby v adresáři nebo na zařízení USB, vyberte první skladbu a stiskněte tlačítko OK na dálkovém ovladači.

3. Poté postupným stisknutím tlačítka "1" vyberte nabídku Hudba.
4. Jediné, co musíte udělat, je vybrat první snímek v adresáři obsahující obrázky, které chcete zobrazit, a stisknutím tlačítka OK spustíte prezentaci.

Chcete-li tento režim ukončit, stiskněte tlačítko EXIT.

Poznámka: Tlačítko "3" slouží k zobrazení všech snímků jako mřížky, pomocí tlačítka OK je můžete zobrazit na celé obrazovce.

Je také možné použít funkce editace hudby vysvětlené v sekci *Videa str. 21*.

6.4) Fotografie

Právě v této části budete moci prohlížet všechny fotografie, které jste uložili na Vaše USB médium. Zvolte tuto ikonu pomocí tlačítek ▼▲ a potvrďte tlačítkem OK.

Tato část je oddělena čtyřmi různými částmi:

- * **Nahoře:** zobrazuje, ve které nabídce se aktuálně nacházíte.
- * **Vlevo:** zobrazí seznam obsahu vašeho USB média (soubory a složky).
- * **Vpravo:** zobrazí všechny informace týkající se vybrané fotografie (název a velikost souboru).
- * **Dole:** zobrazuje funkční tlačítka.

Jak zobrazit fotografii?

1. Vyberte fotografie, které chcete zobrazit, náhled se zobrazí na pravé straně obrazovky.
2. Stisknutím tlačítka OK zobrazíte na celou obrazovku.
3. Pomocí tlačítek ▼▲ se přesuňte z jednoho snímku na druhý.
4. Pomocí tlačítek ◀▶ otočte snímek.

Jak zobrazit vaše fotografie v režimu prezentace?

1. Vyberte adresář obsahující obrázky, který chcete zobrazit, a stiskněte tlačítko OK.
2. Prezentace se spustí automaticky.

PS: Chcete-li tento režim ukončit, stiskněte tlačítko EXIT.

Jak zobrazit fotografie v režimu miniatur?

1. Vyberte adresář obsahující obrázky a stiskněte tlačítko 3.
2. Jediné, co musíte udělat, je přesunout kurzor na požadovanou fotografii pomocí tlačítek ◀▶ a ▼▲ a poté potvrdit tlačítkem OK, aby došlo k zobrazení v režimu celé obrazovky.

PS: Chcete-li tento režim ukončit, stiskněte tlačítko EXIT.

Je možné upravit nastavení prezentace, jak je uvedeno níže:

- Délka přechodu prezentace: nastavuje dobu trvání přechodu mezi jednotlivými fotografiemi během prezentace. Můžete zvolit možnost Vypnuto a 1 až 9 sekund.

- Opakování prezentace: umožňuje aktivovat nebo vypnout opakování prezentace. Budete mít možnost vybrat mezi Zapnuto a Vypnuto.

6.5) Informace o USB médiu

Toto nastavení umožňuje přístup k informacím o vašem USB médiu nebo jeho formátování.

Umístěte kurzor na tento parametr a stiskněte tlačítko OK.

Zobrazí se informace o úložišti: celkový prostor, dostupný prostor, prostor určený pro nahrávání a Timeshift.

Žluté tlačítko se používá k formátování USB média.

Jak formátovat USB médium?

1. Stiskněte žluté tlačítko na dálkovém ovladači.
2. Potom vyberte typ formátování mezi FAT nebo NTFS.
3. Umístěte kurzor na tlačítko OK a potvrďte tlačítkem OK.

UPOZORNĚNÍ: po potvrzení budou všechny soubory na vašem USB zařízení trvale smazány.

Modré tlačítko slouží k definování místa přiděleného pro nahrávání nebo Timeshift podle USB média. Stiskněte a vyberte z dostupných možností:

- **Nahrávky & Timeshift: umožňuje přidělit prostor Vašeho USB média pro nahrávání a funkce Timeshift (zpožděné nahrávání)**

- **Záznamy: umožňuje přidělit místo USB média pro funkci nahrávání.**

- **Timeshift: umožňuje alokovat prostor USB média pro Timeshift (zpožděné nahrávání)**

6.6) Nastavení digitálního přijímače

Tento parametr se používá k nastavení digitálního přijímače, zejména nastavení parametrů nahrávání. Umístěte kurzor na tento parametr a stiskněte tlačítko OK.

Zobrazí se níže uvedené možnosti:

- Timeshift (časovač nahrávání): nastavte způsob používání Timeshift.

Budete mít možnost vybrat mezi:

* **Vypnuto: Timeshift je neaktivní, což znamená, že se nebudete moci vrátit k živému vysílání.**

* **Automaticky: tato funkce se aktivuje automaticky.**

* **Tlačítko Pause:** v tomto případě použijte tlačítko PAUSE pro aktivaci Timeshift.

- Prodleva při přehrávání: tento parametr slouží k nastavení doby trvání prodlevy při přechodu z jednoho záznamu na druhý během jejich přehrávání. Budete mít možnost volby mezi 30s nebo 1 minutou až 30 minutami.

- Uložení Timeshift: tento parametr umožňuje aktivovat funkci nahrávání pomocí Timeshift.

- Kompresi uložených záznamů: tento parametr umožňuje kompresi vašich nahrávek. Uložené soubory tak budou menší.

- Po záznamu: tento parametr slouží k definování akce, která má být provedena po dokončení nahrávání.

Budete mít možnost vybrat mezi níže uvedenými možnostmi:

* **Pohotovostní režim: digitální přijímač se automaticky přepne do pohotovostního režimu po ukončení nahrávání**

* **Sledování TV:** po dokončení nahrávání se přijímač přepne na původní kanál.

7. Hry

V této nabídce budete mít přístup k dostupným hrám.

Pro přístup do této nabídky použijte tlačítka ▼ ▲ pro výběr šesté ikony a stiskněte tlačítko OK.

Uvidíte následující 2 hry:

- Othello
- Sudoku

8. Případné problémy

OBECNÝ PROVOZ

• **Na obrazovce se zobrazí zpráva «PAS DE SIGNAL/ŽÁDNÝ SIGNÁL»!**

1. Zvolený kanál změnil frekvenci.
2. Zkontrolujte připojení koaxiálního kabelu.
3. Vaše anténa se možná posunula. Určitě bude nutné upravit nastavení.
4. Vaše instalace má problém s jednou z těchto komponent (zesilovač, napájecí zdroj, rozbočovač nebo spojka ...). Může být nutné tento díl vyměnit.
5. Funkce ALIMENTATION 5 VOLTS/5V NAPÁJENÍ ANTÉNY není aktivována (pouze při použití vnitřní antény).

• **Na obrazovce se zobrazí zpráva “Surcharge Alimentation Tuner/Přetížení napájení tuneru”!**

1. Vypněte funkci ALIMENTATION 5 VOLTS/5V NAPÁJENÍ ANTÉNY vašeho přijímače prostřednictvím menu.
2. Zkontrolujte všechna připojení.

• **Dálkový ovladač nereaguje!**

1. Baterie jsou vybité (vyměňte je).
2. Dálkový ovladač neodkazuje správně, nebo jste příliš daleko od přijímače.

• **Vidíte obraz, ale není slyšet žádný zvuk!**

1. Váš SCART kabel není správně usazený, nebo to není kabel s 21 drátkovými kolíky.
2. Hlasitost přijímače je na minimu.
3. Na přijímači je aktivována funkce MUTE.
4. Funkce digitálního zvuku je v pozici DOLBY namísto PCM.

• **Obraz se objeví, ale je rozpixelován (kostičkování obrazu)!**

1. Signál přijatý vaší anténou je příliš slabý. Může být nutné přeorientovat anténu nebo přidat zesilovač.
2. Špatné spojení mezi koaxiálním kabelem a konektorem 9,52 mm.

• **Přijímač je připojen pomocí kabelu HDMI, ale nemáte obraz**

1. Zkontrolujte, zda je na televizoru vybrán zdroj HDMI.
2. Zkuste připojit přijímač pomocí kabelu SCART. Může to být problém s rozlišením, které je pro váš televizor příliš vysoké.

PROVOZ USB

• **Na obrazovce se zobrazí zpráva «Vitesse d'écriture trop lente/Rychlost zápisu příliš pomalá»!**

1. Vaše USB zařízení není dostatečně rychlé, aby správně zaznamenávalo pořizované nahrávky! K tomuto problému často dochází v případě, pokud je USB médium USB flash disk. Zkuste nahradit USB flash disk externím pevným diskem.

• **Pokud chcete nahrávat, zobrazí se zpráva «Aucune partition d'enregistrement/Žádný oddíl nahrávání»!**

1. Vaše USB médium není formátováno. Zkuste formátovat pomocí nabídky.

9. Technická charakteristika

Tuner

Frekvenční rozsah použití: 174 ~ 862 MHz
Úroveň vstupního signálu RF: -78 ~ -20dBm
Vstupní impedance: 75 Ohmů
Šířka pásma: 7 nebo 8MHz

Procesor

Hlavní procesor: ALI M3627
Flash paměť: 64MB
DDR3: 1GB

Audio a video dekodér

Video: AVC/H.264 / MPEG2 MP@ML, HEVC/H.265
Audio: AAC / AC3 / PCM
Video výstup: CVBS a RGB
Rozlišení videa: 1920 x 1080
Formát: 4:3, 16:9, auto

Demodulátor

Demodulace: 16QAM/64QAM/256QAM
OFDM spektrum: 1K, 2K, 4K, 8K, 16K, 32K
Standard DVB-T2: EN302755 : V1.3.1

Konektory

Anténa: 9,52mm IEC "M" (vstup) / 9,52mm IEC "F" (výstup)
USB2.0: multimediální část (x2)
HDMI: výstup HDMI1.3/HDOP1.2
SCART: výstup SCART 21 PINŮ
Koaxiální zvuk: ano
Síť: připojení RJ45

Multimédia

Podporované formáty souborů:
- Audio: M4A, OGG, WAV, MP2, AAC, FLAC
- Video: ASF, AVI, DAT, FLV, M2TS, MTS, MPG, MPEG, MP4, MOV, TS, TP, VOB, WEBM, 3GP
- Fotografie: BMP, JPG, PNG
Podporovaná kapacita USB zařízení: více než 500GB (není součástí dodávky)

Přední strana/Dálkové ovládání


INFRA-ČERVENÝ článek: 38KHz
Baterie: 2 x 1,5V

Obecné údaje

Napájení: transformátor DC 5V/1A
Spotřeba energie v provozu: < 12W
Spotřeba energie v pohotovostním režimu: < 1W
Provozní teplota: 0~40°C
Rozměry produktu: 188 x 38 x 110mm
Rozměry balení: 268 x 170 x 63mm
Hmotnost: 0,5Kg



10. Prohlášení o shodě

| Déclaration de conformité EU | |
|--|--|
| SOCIETE (fabricant, mandataire ou personne responsable de la mise sur le marché de l'équipement) | |
| Société NORMAND OPTEX 117 Bld Eugène Thomas 62110 Hénin-Beaumont- France Tél: +33 3 91 83 00 70 Fax: +33 3 91 83 00 99 | |
| IDENTIFICATION DE L'EQUIPEMENT | |
| Marque : Désignation commerciale : Référence commerciale : Référence usine : | OPTEX Magnétoscope numérique terrestre haute définition 2 tuners 708932 DTT-120 |
| Je soussigné, NOM et QUALITE DU SIGNATAIRE : M. NORMAND Eric, Président Directeur Général déclare sous mon entière responsabilité que le produit décrit ci-dessus est en conformité avec les exigences essentielles applicables aux directives Européennes: Basse tension 2014/35/EU, Compatibilité électromagnétique 2014/30/EU et RoHS 2011/65/EU concernant les équipements hertziens et les équipements terminaux de télécommunications et de la reconnaissance mutuelle de leur conformité : Que sa conformité a été évaluée selon les normes applicables en vigueur : EN 60065 : 2014 EN 55032 : 2015 EN 61000-3-2 : 2014 EN 61000-3-3 : 2013 EN 55024 : 2010 EN 55020 : 2007 +A12 : 2016 ETSI EN 301 489-1 V2.2.0 (2017-03) ETSI EN 301 489-3 V2.1.1 (2017-03) ETSI EN 303 340 V1.1.2 (2016-09) ETSI EN 62479 : 2010 | |
| A cet effet, déclare que toutes les séries d'essai radio ont été effectuées. | |
| Date : 01 Février 2018 Signature :  | |
| NORMAND Eric PDG | |

Photos et documents non contractuels

Société NORMAND OPTEX
117 Bld Eugène Thomas
62110 Hénin-Beaumont
www.groupe-normand.com

