

Návod k instalaci a montáži

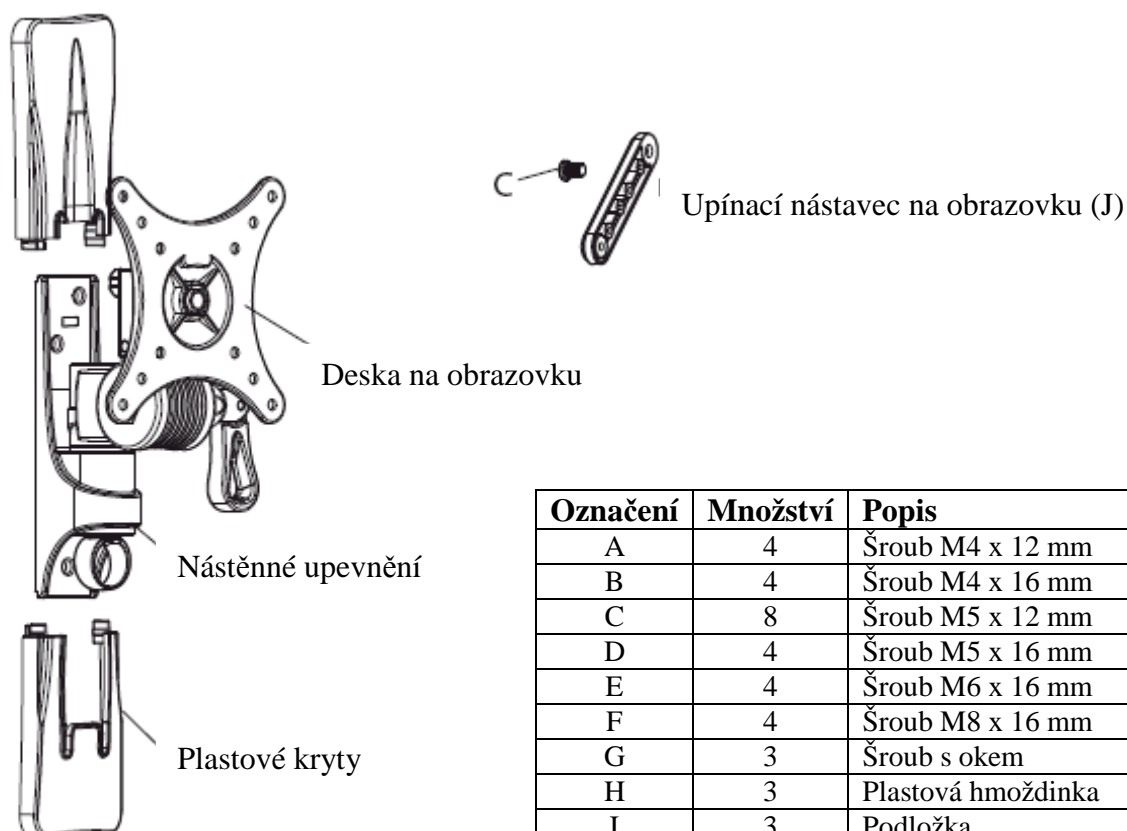
Držák TV s nastavením zorného úhlu



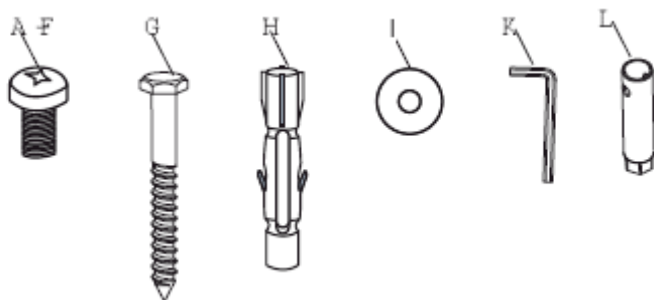
Výr. č.: 970030

Nejprve Vám chceme poděkovat za Váš nákup.

Obsah balení



Označení	Množství	Popis
A	4	Šroub M4 x 12 mm
B	4	Šroub M4 x 16 mm
C	8	Šroub M5 x 12 mm
D	4	Šroub M5 x 16 mm
E	4	Šroub M6 x 16 mm
F	4	Šroub M8 x 16 mm
G	3	Šroub s okem
H	3	Plastová hmoždinka
I	3	Podložka
J	1	Upínací nástavec na obrazovku
K	1	Klíč BTR
L	1	Úťahovací klíč pro šrouby s okem



Informace o držáku:

- Velikost obrazovky: 10 až 32 palců
- Snadná instalace
- Možnost nastavení úhlu
- Maximální nosnost: 25 kg

Krok č. 1: Výběr polohy pro upevnění na zdi

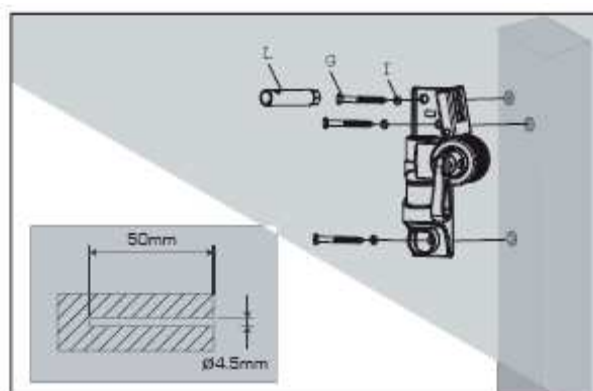
1. Ujistěte se, že zvolená poloha je správná, že místo mezi vaším držákem a okolím je pro upevnění vaší televize dostatečné.

Krok č. 2: Upevnění držáku na zed'

Tento držák může být upevněn 2 způsoby: na dřevo nebo na betonovou zed' (cihlovou). Vyberte druh níže uvedené montáže podle vaší zdi.

a) Instalace na dřevěnou desku

1. Umístěte držák na zed' a použijte jej jako model pro označení tří vrtů.
2. Použijte integrovanou vodováhu na držák a zkontrolujte značky, aby byl upevněný držák vodorovně.
3. Když jsou značky udělány, vezměte vrták (speciální na dřevo) o průměru 4,5 mm a vyvrtejte otvory dlouhé 50 mm.
4. Potom vezměte šrouby s okem „G“ s podložkami „I“ a upevněte držák jako na **obrázku 1**.

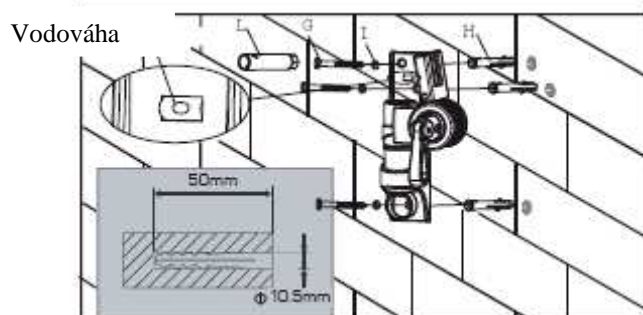


Obrázek 1

Při upevnění na zed' z **BA13** (sádrová deska) musíte použít hmoždinky typu **MOLLY**. (Nedodány)

b) Instalace na betonovou zeď (cihlovou)

1. Umístěte držák na zeď a použijte jej jako model pro označení tří vrtů.
2. Použijte integrovanou vodováhu na držák a zkontrolujte značky, aby byl upevněný držák vodorovně.
3. Když jsou značky udělány, vezměte vrták (speciální na beton) o průměru 10,5 mm a vyvrtejte otvory dlouhé 50 mm.
4. Zasuňte plastové hmoždinky (H), pak je poklepejte kladivem, aby byly zcela uvnitř.
5. Potom vezměte šrouby s okem „G“ s podložkami „I“ a upevněte držák jako na **obrázku 2**.
6. Použijte součást „L“ + šroubovák a upevněte šrouby s okem ve hmoždinkách.
(Viz obrázek 2)



Obrázek 2

DŮLEŽITÉ: Plastové hmoždinky použijte pouze pro upevnění na betonovou nebo cihlovou zeď.

Hlavně je nepoužívejte pro dřevo nebo sádrovou desku.

c) Instalace plastových krytů

Umístěte oba kryty jako na vedlejším obrázku a posunujte je, až jsou zcela upevněny.



Krok č. 3: Upevnění desky na váš televizor

Podle otvorů na zadní straně vašeho televizoru vyberte mezi šrouby **A až F**. Je-li váš televizor VESA 100, musíte mezi vaší obrazovkou a upínací deskou použít upínací nástavce (**J**).

Podle otvorů na zadní straně vašeho televizoru zvolte instalaci upínacích nástavců jako na **obrázku 3**.

Upínací nástavce (**J**) upevněte dodanými šrouby (**C**) přímo na upínací desku. (**Viz obrázek 4**)
Poznámka: Dejte si dobrý pozor, abyste držák umístili na zadní stranu televizoru ve správném směru. (**Viz obrázek 5**)

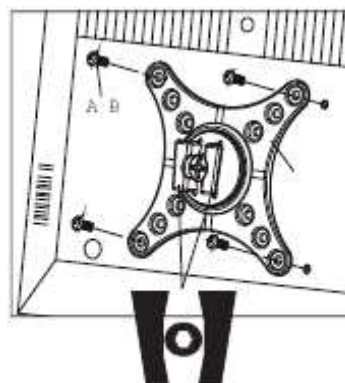
Během utahování nikdy netlačte na šrouby, mohlo by to poškodit televizor.

POZOR

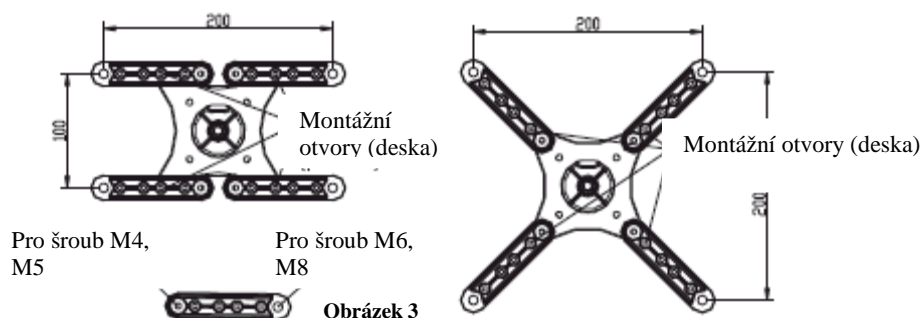
Při používání tohoto výrobku musejí být dodrženy technické vlastnosti uvedené v tomto návodu (Max. nosnost, velikost obrazovky,...)



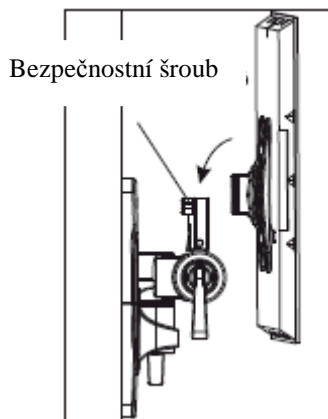
Obrázek 4



Obrázek 5



Obrázek 3



Krok č. 4: Zavěšení televizoru na držák

1. Ujistěte se, že bezpečnostní šrouby jsou uvolněné, to znamená, že sestava deska + držák se může pohybovat v příslušné drážce.
2. Posunujte sestavu na nástěnném držáku.
3. Potom utáhněte oba bezpečnostní šrouby a zajistěte tak sestavu.

Nastavení zobrazení

Poloha pohled zepředu

Držte televizor a otáčejte jím, až je v ideální poloze.

Nastavení zorného úhlu

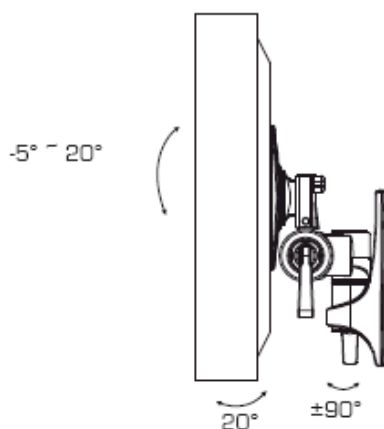
1) Nastavení pomocí desky na obrazovku

Můžete nastavit obrazovku shora dolů nebo zleva doprava. Vertikální nastavení umožňuje nastavení od -5° do $+20^\circ$. Toto nastavení můžete provést, pouze když tuto část odšroubujete klikou, jež je na držáku.

Jakmile je nastavení dokončeno, opět tuto část utáhněte, a to otáčením klíče směrem doprava. (Ve směru hodinových ručiček)

2) Nastavení pomocí ramene

Umožňuje nastavit na úhel 90° . Viz níže uvedený obrázek.



ZÁRUČNÍ LIST

Na tento výrobek se vztahuje 24 měsíců záruka.

Platný záruční list musí být správně vyplněn a odeslán s kopií faktury nebo pokladního bloku.

ZÁRUČNÍ LIST

Výrobek: TV držák OPTEX ref.970030

Datum prodeje

Dodavatel:
OPTEX s.r.o.
Radlická 103
150 00 Praha 5
e-mail: info@mataczech.cz

SERVIS :
Tel: 777 302 060
PM Servis
Na barikádách 670
196 00 Praha 9

ATV servis a prodej elektroniky
Richard Tenora
Kšírova 45
619 00 Brno
Tel.: 541 249 327, 549 242 530



seen **Plasma** design
le mobilier du home-cinéma