

## Návod k instalaci a montáži

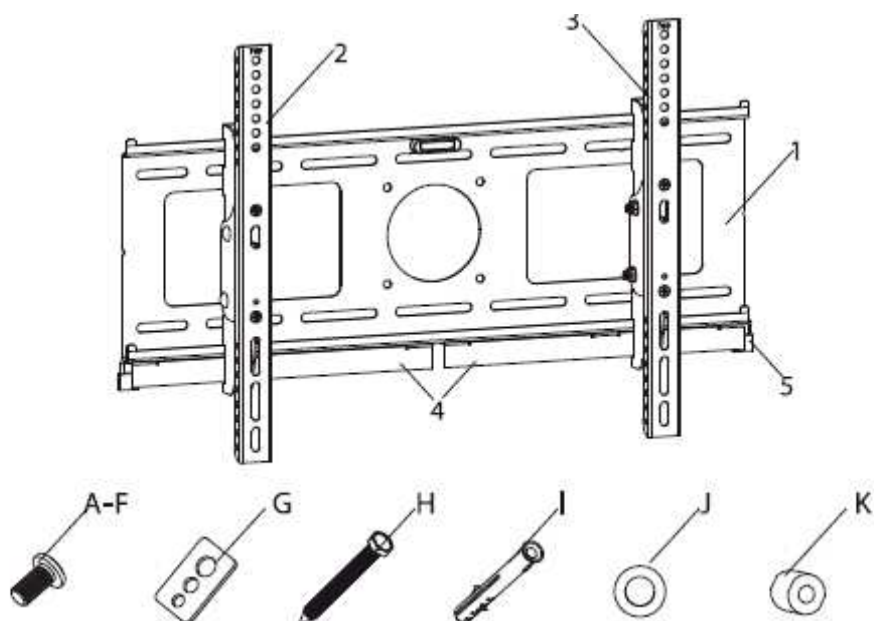
### Držák TV pro velkou obrazovku



Výr. č.: 970045

Nejprve Vám chceme poděkovat za Váš nákup.

### Obsah balení



Označení	Množství	Popis
1	1	Nástěnná upínací deska
2	1	Levé upínací rameno
3	1	Pravé upínací rameno
4	2	Zajišťovací lišta
5	2	Zámek
A	4	Šroub M4 x 12 mm
B	4	Šroub M4 x 16 mm
C	4	Šroub M5 x 16 mm
D	4	Šroub M6 x 16 mm

Označení	Množství	Popis
E	4	Šroub M8 x 16 mm
F	4	Šroub M5 x 36 mm
G	4	Děrovaná upínací část
H	6	Šroub s okem
I	6	Plastová hmoždinka
J	6	Podložka pro šroub s okem
K	4	Rozpěra

### **Informace o držáku:**

- Velikost obrazovky: 26 až 50 palců
- Snadná instalace
- Nastavení úhlu: od -5 do 15°
- Maximální nosnost: 10 až 50 kg
- Bezpečnost: Zajištění zámkem
- Integrovaná vodováha pro optimální upevnění

### **POZOR**

Neneseme odpovědnost za poranění osob nebo poškození výrobku způsobených špatnou montáží, špatným sestavením nebo jen špatným použitím.

Při používání tohoto výrobku dodržte technické vlastnosti: max. nosnost a max. velikost obrazovky.

### **Krok č. 1: Upevnění upínacích ramen na televizor**

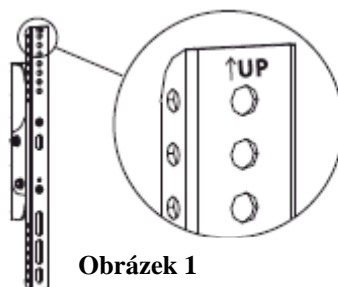
1. Pomocí návodu televizoru zkontrolujte průměr šroubů anebo vyberte šroub, který se bude vzhledem k velikosti, hmotnosti a poloze otvorů na zadní straně televizoru hodit lépe. Na následujících stranách jsou příklady montáží.

2. Z důvodu správné instalace se ujistěte, že háčky 2 upínacích ramen míří správně dolů. Potom vezměte šrouby, rozpěry a děrované části a upevněte upínací ramena na zadní stranu televizoru.

3. Upravte 2 upínací ramena tak, aby byla ve stejné výšce a úrovni. Po jejich vyrovnaní můžete utáhnout šrouby.

**Poznámka:** Značka **UP** na upínacích ramenech musí mířit nahoru. (Viz **obrázek 1**)

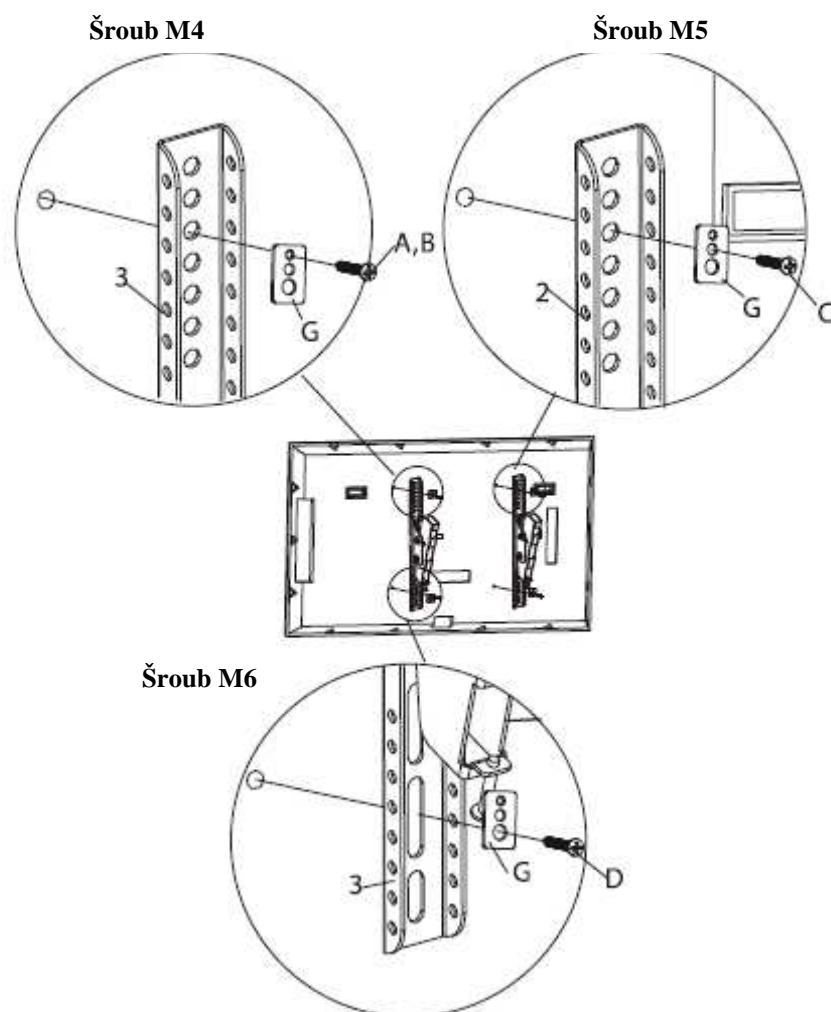
**DŮLEŽITÉ:** Během utahování nikdy netlačte na šrouby, mohlo by to poškodit televizor. Pro utahování šroubů nepoužívejte elektrické šroubováky.



Obrázek 1

Níže můžete vidět příklady použití různých šroubů, rozpěr a děrovaných částí „G“.

1. Některé televizory mají zadní stranu úplně rovnou a nepotřebují žádné rozpěry. V takovém případě instalujte 2 upínací ramena přímo na zadní stranu televizoru pomocí šroubů a děrovaných částí. (viz níže uvedený **obrázek 2**)

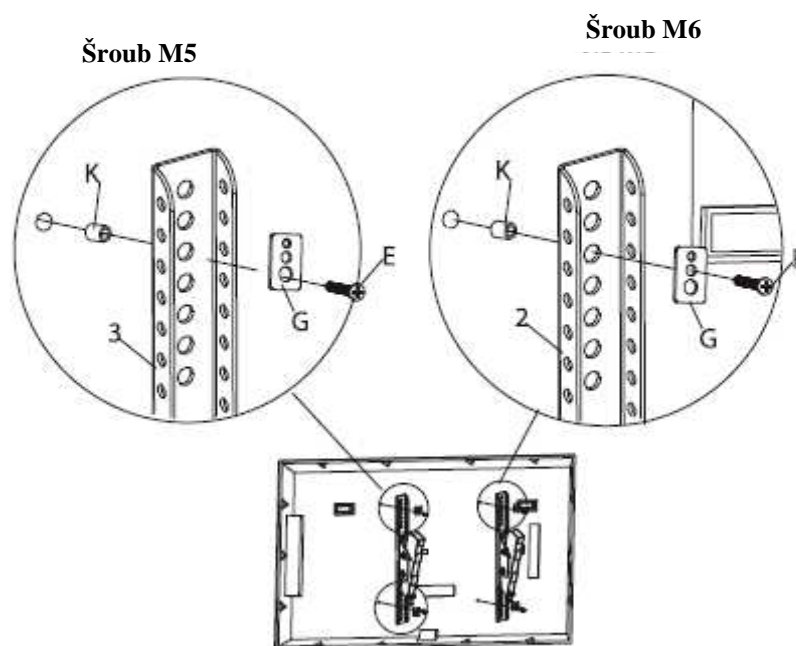


Obrázek 2

2. Některé televizory mají zadní stranu zakřivenou. (**Obrázek a**) K upevnění 2 upínacích ramen je nutno použít rozpěry.  
U tohoto typu televizoru umístěte rozpěry mezi televizor a upínací ramena. (**Obrázek 3**)



Obrázek a



Obrázek 3

## **Krok č. 2: Upevnění držáku na zeď**

Nejprve určete výšku polohy.

Nejlepší výšková poloha je poloha ve výšce očí osoby, jež sedí na pohovce.

Dvě níže uvedené podmínky umožní určit nejlepší výškovou polohu:

a) Vzdálenost mezi pohovkou a zdí.

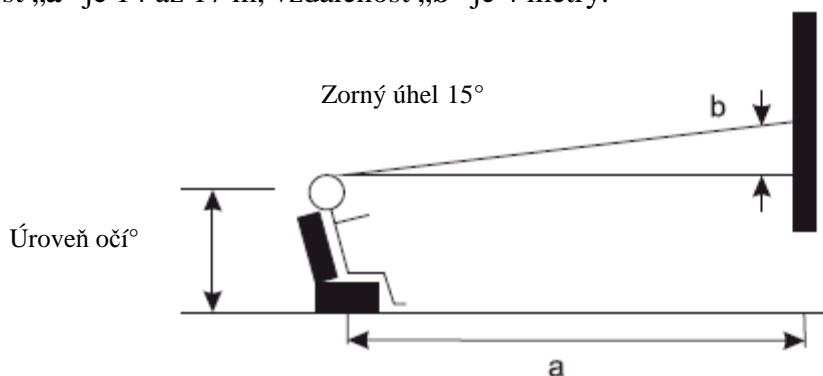
b) Vzdálenost mezi úrovní očí a podlahou + vzdálenost měřená od úrovně očí sedící osoby, která má zorný úhel  $15^\circ$  (**Obrázek 4**)

### **Příklad:**

1) Vzdálenost „a“ je 5 až 7 m, vzdálenost „b“ je 1 metr.

2) Vzdálenost „a“ je 8 až 13 m, vzdálenost „b“ je 3 metry.

3) Vzdálenost „a“ je 14 až 17 m, vzdálenost „b“ je 4 metry.



**Obrázek 4**

Po určení výšky polohy držáku postupujte podle níže uvedených montážních pokynů, aby upevnění bylo provedeno co nejlépe.

## **Krok č. 2: Upevnění držáku na zeď**

Tento držák může být upevněn 2 způsoby: na dřevo nebo na betonovou zeď (cihlovou).

Vyberte druh níže uvedené montáže podle vaší zdi.

### **a) Instalace na dřevěnou desku**

1. Umístěte část „1“ na požadované místo na zdi.

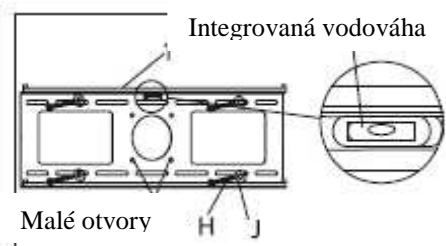
2. Použijte integrovanou vodováhu na držák, aby byl upevněný držák vodorovně, a pak vyznačte vrty na zdi.

3. Když jsou značky udělány, vezměte vrták (speciální na dřevo) o průměru 5 mm a vyvrtejte otvory dlouhé 50 mm.

4. Potom vezměte šrouby s okem „H“ s podložkami „J“ a upevněte držák jako na níže uvedeném obrázku.

### Upevnění na zeď z plných materiálů

1. Použijte nástěnný držák jako model pro označení 6 poloh otvorů na zdi. Tři otvory jsou umístěny na horní části držáku a další 3 na spodní části v oválných otvorech.
2. Upevněte 2 šrouby: 1 na horní části a 1 na spodní části úplně ve středu držáku, pak 2 další nalevo a napravo od těchto středových šroubů.
3. Ujistěte se, že šrouby jsou vodorovně.
4. Předvrtejte tyto otvory 10mm vrtákem do hloubky 50 mm.
5. Potom do každého otvoru vsuňte plastové hmoždinky.
6. Pak umístěte držák na zeď a vše upevněte šrouby s okem „H“ a podložkami „J“.



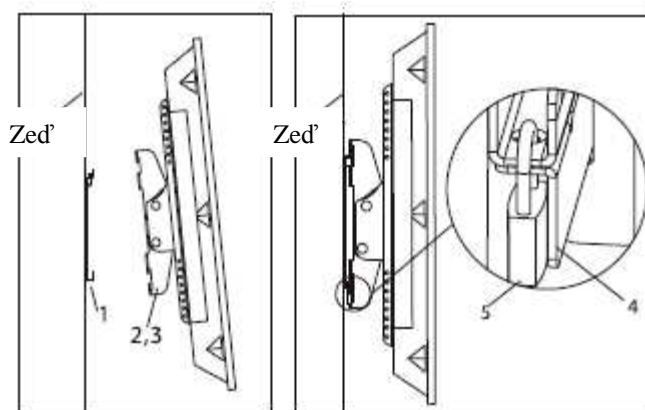
Použijte integrovanou vodováhu na kontrolu rovnováhy držáku.

Jinak pohybuje držákem, dokud se bublina na vodováze neumístí uprostřed.

### Krok č. 3: Zavěšení televizoru

1. Nejdříve zvedněte upínací ramena upevněná na televizoru nad držák upevněný na zdi.
2. Umístěte ramena držáku na háčky tak, aby horní a spodní část byly dobře zaklesnuty na nástěnném držáku. První musí být umístěna horní část. **(Obrázek 5)**
3. Pro zvýšení bezpečnosti upevnění televizoru na nástěnný držák použijte jak bezpečnostní lišty „4“, tak zámky „5“ a upevněte definitivně sestavu. (V takovém případě už váš televizor nebude možné nikdy sundat, ledaže byste vlastnili klíč na 2 zámky) **(Obrázek 6)**

**Poznámka:** Nerozpakujte se požádat jinou osobu o pomoc při nesení a upevnění televizoru na nástěnný držák.



Obrázek 5

Obrázek 6

## ZÁRUČNÍ LIST

Na tento výrobek se vztahuje 24 měsíců záruka.

Platný záruční list musí být správně vyplněn a odeslán s kopií faktury nebo pokladního bloku.

### ZÁRUČNÍ LIST

Výrobek: TV držák OPTEX ref.970045

Datum prodeje .....

Dodavatel:  
OPTEX s.r.o.  
Radlická 103  
150 00 Praha 5  
e-mail: info@mataczech.cz

SERVIS :  
Tel: 777 302 060  
PM Servis  
Na barikádách 670  
196 00 Praha 9

ATV servis a prodej elektroniky  
Richard Tenora  
Kšírova 45  
619 00 Brno  
Tel.: 541 249 327, 549 242 530

