

C-171

Návod
k použití

BEZDRÁTOVÝ ZVONEK S DLOUHÝM DOSAHEM



CZ - BEZDRÁTOVÝ ZVONEK S DLOUHÝM DOSAHEM
SP - TIMBRE INALÁMBRICO DE LARGO ALCANCE
PT - CAMPAINHA SEM FIOS DE LONGO ALCANCE



Réf : 990171

Rév. 1.10 - 20 09 17
FR, CZ, SP, PT



Společnost SEMAC Vám děkuje za zakoupení tohoto bezdrátového zvonku s dlouhým dosahem. Před použitím výrobku si udělejte čas na podrobné přečtení tohoto návodu k použití.

	<p>Recyklace starého zařízení:</p> <p>Vaše zařízení je sestaveno a vyrobeno z vysoce kvalitních materiálů a komponent, které lze recyklovat nebo znovu využít.</p> <p>Jestliže je na výrobku nebo jeho obalu zobrazena tato přeškrtnutá pojízdná popelnice, znamená to, že tento výrobek podléhá Směrnice CE 2002/96/CE.</p> <p>O způsobu třídění odpadů, zvláště elektronických a elektrických zařízení, se informujte v místě svého bydliště.</p> <p>Dodržujte platné předpisy a nevyhazujte stará zařízení do popelnice. Třídění odpadů přispívá k ochraně životního prostředí a lidského zdraví.</p> <p>Baterie se nesmí vyhazovat do popelnice určené pro domovní odpad. Odveďte je do sběrného dvora.</p>
	<p>Symbol «Recyklace materiálů» zobrazený na krabici a na návodu k obsluze znamená, že tyto komponenty mohou být recyklovány.</p> <p>Nevyhazujte je proto do popelnice určené pro běžný domácí odpad.</p>
	<p>Symbol «Recyklace materiálů» zobrazený na obalu znamená, že tyto komponenty lze recyklovat.</p> <p>Nevyhazujte je proto do popelnice určené pro běžný domácí odpad.</p> <p>Tento symbol zobrazený na papírové krabici znamená, že společnost, která tento výrobek uvedla na trh, se finančně podílí na tříděném sběru obalů.</p>

Na tento výrobek se poskytuje záruka v délce trvání 24 měsíců od data zakoupení výrobku. V případě problému nebo technického dotazu nás můžete kontaktovat následujícími 2 způsoby:

* Telefonicky: v pracovní dny od 9:00 do 12:00 a od 13:00 do 16:30

* Mailem: kdykoliv na info@optexcz.eu

<http://www.optexcz.eu>

1. Začínáme

- 1) Aby nedošlo k úrazu elektrickým proudem, není vhodné jakkoliv otevírat produkt. Je-li nutná oprava, kontaktujte svého prodejce nebo odborníka v tomto oboru.
- 2) Toto zařízení musí být instalováno ve větraném a vzdušném prostředí a nesmí být vystaveno přímým slunečním paprskům.
- 3) K čištění výrobku nepoužívejte chemikálie. Jednoduše použijte pouze vlhký hadřík.
- 4) Používejte alkalické baterie - mají dlouhou životnost.
- 5) Při výměně baterií používejte stejný typ baterií.
- 6) Nikdy nepoužívejte dobíjecí baterie
- 7) Pokud nechcete používat zvoněk po delší dobu, důrazně doporučujeme vyjmout baterie.

Obsah

CZ

1. Začínáme	2
2. Popis	4
2.1 Obsah balení	4
2.2 Úvod	4
2.3 Funkce	4
2.4 Popis zvonku a tlačítka	4
3. Instalace	4
3.1 Vložení baterie do tlačítka	4
3.2 Upevnění tlačítka	5
3.3 Vložení baterií do zvonku	5
3.4 Upevnění zvonku	5
4. Použití	6
4.1 Klasické použití (1 tlačítko/1 zvonek)	6
4.2 Použití s více tlačítky/zvonky	6
4.3 Popis dalších funkcí	6
5. Technická charakteristika	7

2. Popis

2.1 Obsah balení

- 1 bezdrátový zvoněk
- 1 venkovní tlačítko (baterie součástí balení)
- 3 šrouby a hmoždinky
- 1 návod k použití
- 1 oboustranná lepicí páska

2.2 Úvod

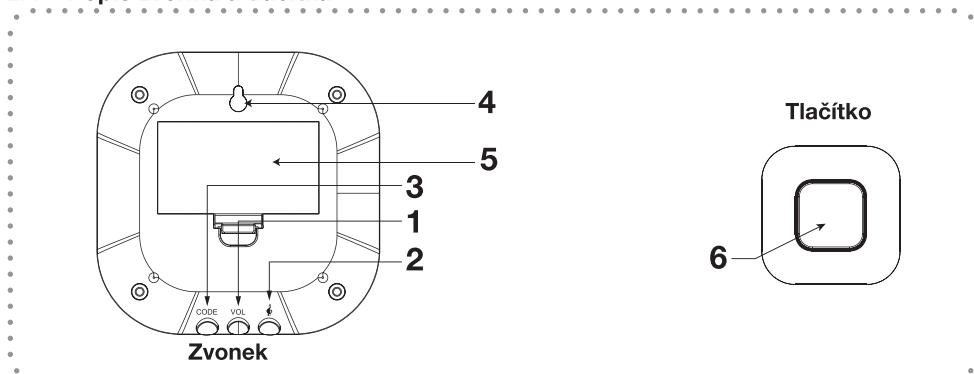
Tento bezdrátový zvoněk se snadno instaluje. Zvoněk obsahuje 36 polyfonních melodii, ze kterých si můžete zvolit jednu. Maximální vzdálenost mezi tlačítkem a zvonkem je 100 metrů ve volném prostoru.

Děkujeme vám za čas věnovaný přečtení této příručky.

2.3 Funkce

- 36 polyfonních vyzvánění
- šedohnědý povrch
- výběr jedné ze 36 melodii
- plně vodotěsné venkovní tlačítko (IP44)
- velmi snadná instalace bez kabelů
- provozní vzdálenost 100 metrů ve volném prostoru.

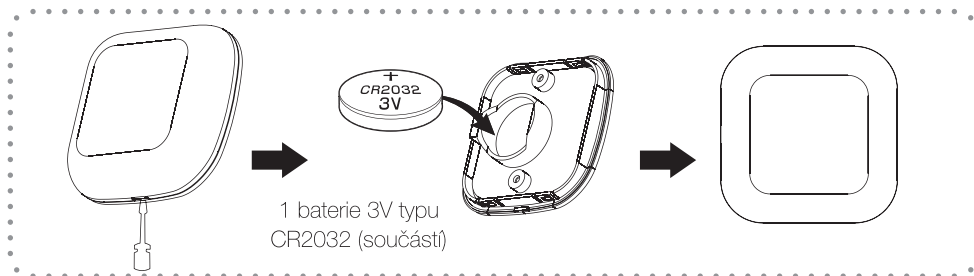
2.4 Popis zvonku a tlačítka



1. Tlačítko pro výběr hlasitosti
2. Tlačítko pro výběr melodie
3. Tlačítko pro uložení připojení
4. Otvor pro montáž na stěnu
5. Prostor pro baterie
6. Tlačítko venkovní jednotky

3. Instalace

3.1 Vložení baterie do tlačítka

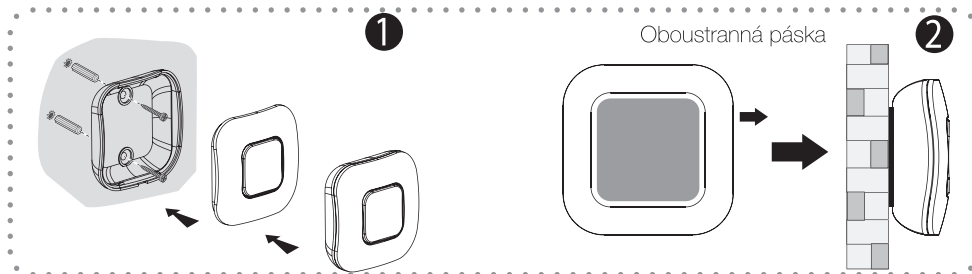


- Pomocí malého šroubováku (není součástí dodávky) otevřete tlačítko.
- Vložte hrot šroubováku do malého otvoru a jemně stiskněte - dojde k otevření víka.
- Vložte baterii CR2032 s dodržением správné polariry.

3.2 Upevnění tlačítka

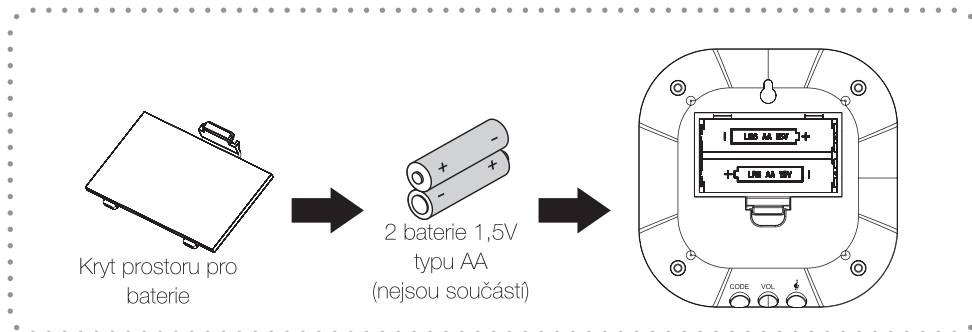
Máte 2 možnosti pro upevnění tlačítka:

1. Použijte víčko tlačítka jako předlohu a označte 2 otvory po umístění krytu na požadované místo. Poté vyvrtejte otvory vrtákem o průměru 6 mm.
2. Vložte přiložené hmoždinky, umístěte kryt tlačítka, přišroubujte a nasadte jednotku s tlačítkem (viz obrázek 1).



3. Nebo můžete použít dodávanou oboustrannou lepicí pásku (viz obrázek 2).
4. Poté umístíte jednotku s tlačítkem na víčko upevněné na stěně a přitlačíte, dokud neuslyšíte cvaknutí.

3.3 Vložení baterií do zvonku



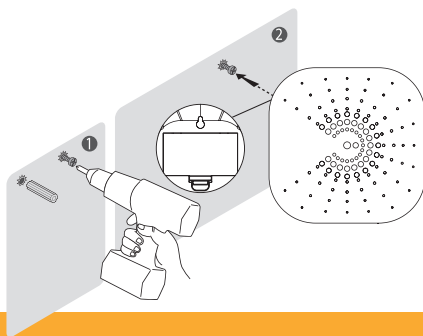
1. Otevřete kryt prostoru pro baterie ve spodní části zvonku stlačením pojistky.
2. Poté vložte 2 baterie typu AA (nejsou součástí dodávky) - dbejte na správnou polaritu.
3. Umístěte zpět kryt baterií a uzavřete.

3.4 Upevnění zvonku

1. Vyvrtejte 2 otvory v požadované výšce. Průměr vrtáku je 6 mm.
2. Poté vložte dodávané plastové hmoždinky a přitáhněte dodanými šrouby.

PS : Pamatujte na to, že šrouby nesmí být dotaženy úplně, aby bylo možno nasadit jednotku zvonku.

3. Poté umístíte zvonek na tyto šrouby.



4. Použití

4.1 Klasické použití (1 tlačítko/1 zvonek)

1. Po vložení baterií do obou částí výrobku opakovaně stiskněte tlačítko Vybrat melodii «**2**» a vyberte tu, kterou požadujete.
2. Poté stiskněte a nechte stisknuté tlačítko označené «**3**» umístěné na zvonku po dobu 2 sekund, ozve se zvukový signál.
3. Poté stiskněte tlačítko označené «**6**» na venkovním tlačítku. Měli byste zaslechnout pípnutí. To znamená, že byl do zvonku uložen nový kód pro připojení s venkovní jednotkou.

Poté bude zvonek s tlačítkem normálně komunikovat a fungovat.

Poznámka: pokud nebude stisknuto žádné tlačítko po dobu 10 sekund, zvonek opustí režim párování a uslyšíte 2 pípnutí.

4.2 Použití s více tlačítky/zvonky

Přidání dalšího tlačítka

- Chcete-li přidat další venkovní tlačítka pro jednu vnitřní jednotku zvonku, postupujte stejným způsobem jako v odstavci «4.1 Klasické použití (1 tlačítko/1 zvonek)», strana 6.

Poznámka: 1 zvonek může pracovat s maximálně 5 tlačítky. Také si můžete pro každé tlačítko zvolit jinou vyzváněcí melodii.

Přidání dalšího zvonku

- Chcete-li přidat další zvonek pro stejné tlačítko, je třeba do nového zvonku pouze vložit dvě 1,5V baterie. Poté postupujte stejným způsobem, jak je popsáno v odstavci pro propojení jednoho zvonku a jednoho tlačítka.

PS: před uskutečněním propojení mezi zvonkem a tlačítkem si nejdříve nezapomeňte vybrat vyzváněcí melodii.

4.3 Popis dalších funkcí

Zvonek disponuje 36 vyzváněcími melodiemi. Volba melodie bude realizována opakovaným stisknutím tlačítka označeného «**2**».

DŮLEŽITÉ: zvolená melodie musí být bezpodmínečně vybrána před provedením propojení s tlačítkem.

Změna hlasitosti melodie se provádí pomocí tlačítka označeného «**1**». Opakovaným stiskem tlačítka nastavte požadovanou hlasitost.

Chcete-li odstranit všechna data a provést inicializaci zvonku, stiskněte a nechte stisknuté tlačítko označené «**3**» po dobu 5 sekund. Uslyšíte čtyři zvukové signály, které naznačují, že veškerá data byla smazána.

Poznámka:

Pokud váš zvonek zazvoní sám bezdůvodně při nastavování spojení mezi tlačítkem a zvonkem, je možné, že byl narušen podobným produktem v blízkém okolí.

Je vhodné v tomto případě přejít k inicializaci a poté spustit znovu režim připojení.

5. Technická charakteristika

Frekvence: 433.92MHz+100KHz

Hlasitost zvonění: >85dB

Přenosový výkon: <10mW

Spotřeba: Pohotovostní režim : zvonek: <200 μ A ; tlačítko: <5 μ A

Provoz : zvonek: <200mA ; tlačítko: <10mA

Napájení : zvonek: DC3V (2 baterie 1,5V AA) ; tlačítko: DC3V (1 x CR2032)

Typ modulace : ASK

Provozní vzdálenost: max 100 metrů ve volném prostoru.

6. Doplnkové příslušenství

Níže najdete příslušenství kompatibilní s aktuální sadou.

Ref. kód	Popis	Obrázek
990237	Doplňkové bezdrátové tlačítko	
990238	Bezdrátový infračervený detektor pohybu	



Prohlášení o shodě

Déclaration de conformité EU

SOCIETE (fabricant, mandataire ou personne responsable de la mise sur le marché de l'équipement)

Société GROUPE NORMAND
 117 Bld Eugène Thomas
 62110 Hénin-Beaumont -France
 Tél: +33 3 91 83 00 70 Fax: +33 3 91 83 00 99

IDENTIFICATION DE L'EQUIPEMENT

Marque : Désignation commerciale : Référence commerciale : Référence usine :	SEMAC Carillon sans fil 990171 QH-859A
---	---

Je soussigné,

NOM et QUALITE DU SIGNATAIRE : M. NORMAND Eric, Président Directeur Général déclare sous mon entière responsabilité que le produit décrit ci-dessus est en conformité avec les exigences essentielles applicables de la directive R&TTE 1999/5/CE, LVD (Directive basse consommation), CEM (Compatibilité électromagnétique...):

Que sa conformité a été évaluée selon les normes applicables en vigueur :

LVD :
EN 62479:2010
EN 60065:2014

CEM :
EN 301 489-1 V1.9.2:2011
EN 301 489-3 V1.6.1:2013

RTTE :
EN 300 220-2 V2.4.1:2012

A cet effet, déclare que toutes les séries d'essai radio ont été effectuées.

Date : 01 Juillet 2017

Signature :

OPTEX NORMAND S.L
 Calle Nicaragua 132-134
 Despacho 1, puerta 1
 08029 Barcelona – España
 +34 934 10 93 29
 www.optexsl.es

OPTEX, s.r.o.
 Radlická 103
 150 00 Praha 5
 web: www.optexcz.eu
 mail: info@optexcz.eu

Société GROUPE NORMAND
 117 Bld Eugène Thomas
 62110 Hénin-Beaumont
 www.groupe-normand.com

