

Návod k použití

C-0204

BEZDRÁTOVÝ ZVONEK S DLOUHÝM DOSAHEM - Stříbrný




Ref.č. : 990204

Rév. 1.00 - 21/03/12

Společnost OPTEX Vám děkuje za zakoupení tohoto bezdrátového zvonku.

Dříve než začnete používat tento výrobek, přečtěte si prosím pozorně tento návod k použití.

	<p>Recyklace starého zařízení</p> <p>Vaše zařízení je sestaveno a vyrobeno z vysoce kvalitních materiálů a komponentů, které lze recyklovat nebo znovu využít.</p> <p>Jestliže je na výrobku nebo jeho obalu zobrazena tato přeškrtnutá pojízdná popelnice, znamená to, že tento výrobek podléhá Směnici CE 2002/96/ES.</p> <p>O způsobu třídění odpadů, zvláště elektronických a elektrických zařízení, se informujte v místě svého bydliště.</p> <p>Dodržujte platné předpisy a nevyhazujte stará zařízení do popelnice. Třídění odpadů přispívá k ochraně životního prostředí a lidského zdraví.</p> <p>Baterie se nesmí vyhazovat do popelnice určené pro domovní odpad. Odvezte je do sběrného dvora.</p>
	<p>Symbol „Recyklace materiálů“ zobrazený na krabici a na návodu k obsluze znamená, že tyto komponenty mohou být recyklovány.</p> <p>Ne vyhazujte je proto do popelnice určené pro běžný domácí odpad.</p>
	<p>Symbol „Recyklace materiálů“ zobrazený na plastovém obalu znamená, že tyto komponenty lze recyklovat.</p> <p>Ne vyhazujte je proto do popelnice určené pro běžný domácí odpad.</p> <p>Tento symbol zobrazený na papírové krabici znamená, že společnost, která tento výrobek uvedla na trh, se finančně podílí na tříděném sběru obalů.</p>

V případě problému nebo žádosti o technické informace:

Můžete nás kontaktovat 2 způsoby:

***telefonicky: od pondělí do pátku od 9 do 12 hodin a od 13 do 17 hodin**

na čísle : +420 251 556 893

* e-mailem: info@optexcz.eu

www.optexcz.eu

I) ZAČÍNÁME

1. Aby se zabránilo jakémukoli úrazu elektrickým proudem, doporučujeme neotvírat zařízení. Pokud je nutná oprava, kontaktujte svého prodejce nebo elektrikáře.
2. Toto zařízení je třeba instalovat v dobře odvětrávaném místě, chráněném před slunečním zářením.
3. K čištění zařízení nepoužívejte chemické přípravky. Použijte jen vlhký hadřík.
4. Použijte alkalické baterie, mají vyšší životnost.
5. Při výměně baterií použijte stejný typ baterií.
6. Nikdy nepoužívejte dobíjecí baterie.
7. V případě, že nebudete používat zvonek delší dobu, doporučujeme vyjmout baterie.

II) POPIS

1. OBSAH BALENÍ

- 1 bezdrátový zvoněk
- 1 venkovní tlačítko (napájené baterií, je součástí balení)
- 1 oboustranná lepenka k upevnění tlačítka
- 1 návod k použití

2. ÚVOD

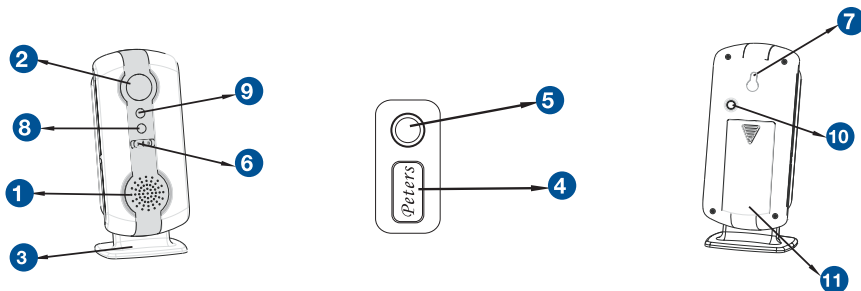
Tento bezdrátový zvoněk je jednoduché instalovat. Má 36 polyfonních melodii, mezi nimiž si můžete vybrat, a je také možné upravit jejich hlasitost. Maximální provozní vzdálenost mezi tlačítkem a zvonkem je 100 m. Děkujeme vám, že si uděláte čas a přečtete si tento návod k použití.

3. FUNKCE

- 36 polyfonních vyzvánění
- LED ukazatel na zvonku
- Stříbrný povrch
- Možnost nastavení hlasitosti zvoleného vyzvánění
- Výběr provozního režimu: vyzvánění, blikání nebo vyzvánění + blikání
- Vodotěsné venkovní tlačítko (IP44) se jmenovkou
- Velmi snadná instalace, bez kabelů
- Provozní vzdálenost 100 m ve volném prostoru

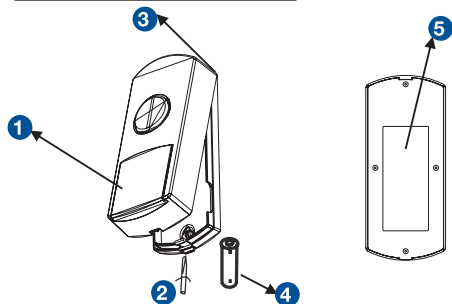
III) INSTALACE

a) Popis zvonku a tlačítka



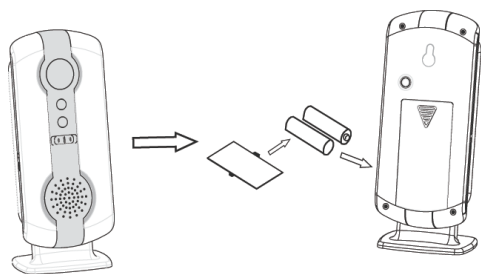
1. Kvalitní reproduktor
2. Blikající LED ukazatel
3. Podstavec pro umístění zvonku na stole
4. Jmenovka
5. Vodotěsné tlačítko zvonku s LED ukazatelem
6. Přepínač volby (vyzvánění, blikání nebo obojí)
7. Otvor pro upevnění zvonku na zdi
8. Tlačítko pro nastavení hlasitosti (nízká, střední, vysoká)
9. Tlačítko pro výběr melodie
10. Tlačítko párování
11. Prostor pro baterie

b) Vložení baterií do tlačítka



- Pomocí malého šroubováku otevřete tlačítko.
 - Vložte špičku šroubováku do zářezu 2 a lehce zatlačte, aby se otevřel kryt.
 - Vložte baterie 23 A, 12 V (4) při dodržení polarity.
 - Umístěte zadní kryt na držák (zede), k připevnění tlačítka použijte oboustrannou lepenku 5.
 - Pak zavřete kryt stisknutím části 1, dejte si pozor, aby těsnění bylo umístěno správně.
- Ujistěte se, že zářez 3 je umístěn správně.

c) Vložení baterií do zvonku



1. Otevřete prostor pro baterie ve spodní části zvonku stisknutím kolečku.
2. Vložte dvě AA baterie (nejsou součástí balení) při dodržení polaroty.
3. Vraťte kryt.

4. Tento zvonek je možné instalovat dvěma způsoby:

- * položit na stůl
- * upevnit na zeď šrouby

Upevněte šroub nebo hřebík na zeď, pak umístěte zvonek pomocí otvoru na zadní straně zvonku.

M) NASTAVENÍ

1. Zvonek

Tlačítko 6: Použijte tento přepínač k výběru provozního režimu zvonku. Můžete zvolit mezi vyzváněním, blikáním nebo vyzváněním a blikáním.

Tlačítko 8: Použijte toto tlačítko k nastavení hlasitosti vyzvánění. Máte na výběr mezi nízkou, střední a vysokou hlasitostí.

Tlačítko 9: Použijte toto tlačítko k výběru melodie z 36 dostupných.

Tlačítko 10: Použijte toto tlačítko k určení kódu mezi tlačítkem a zvonkem. Nechte stisknuté toto tlačítko a stiskněte tlačítko vysílače. Jakmile zvonek zvoní, pusťte tlačítko 10 a pak pusťte tlačítko vysílače.

2. Jmenovka

Máte možnost dát na tlačítko jmenovku s vaším jménem. K tomu stačí nadzvednout průhledný plastový kryt na přední straně tlačítka, pak vložte jmenovku s vaším jménem vhodných rozměrů a zavřete kryt.

V) TECHNICKÁ SPECIFIKACE

Zvonek a tlačítko	
Přenos	100 m ve volném prostoru
Napájení	- 2 x AA baterie pro zvonek (nejsou součástí balení) - 1 baterie 23 A, 12 V pro tlačítko (součástí balení)
Druh spojení	bezdrátové
Počet vyzvánění	36 polyfonních vyzvánění
Rozměry	Zvonek: 145 x 60 x 48 mm; tlačítko: 88 x 38 x 20 mm
Celková hmotnost	133 g

Optex s.r.o.
Radlická 2485/103
150 00 Praha 5
www.optexczech.eu

