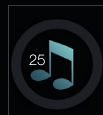


# Návod k použití

## C-0210

BEZDRÁTOVÝ ZVONEK S DLOUHÝM DOSAHEM



Ref.č. : 990210

Rév. 1.00 - 21/03/12

Společnost OPTEX Vám děkuje za zakoupení tohoto bezdrátového zvonku.

Dříve než začnete používat tento výrobek, přečtěte si prosím pozorně tento návod k použití.

	<p>Recyklace starého zařízení</p> <p>Vaše zařízení je sestaveno a vyrobeno z vysoce kvalitních materiálů a komponentů, které lze recyklovat nebo znovu využít.</p> <p>Jestliže je na výrobku nebo jeho obalu zobrazena tato přeškrtnutá pojízdná popelnice, znamená to, že tento výrobek podléhá Směnici CE 2002/96/ES.</p> <p>O způsobu třídění odpadů, zvláště elektronických a elektrických zařízení, se informujte v místě svého bydliště.</p> <p>Dodržujte platné předpisy a nevyhazujte stará zařízení do popelnice. Třídění odpadů přispívá k ochraně životního prostředí a lidského zdraví.</p> <p>Baterie se nesmí vyhazovat do popelnice určené pro domovní odpad. Odvezte je do sběrného dvora.</p>
	<p>Symbol „Recyklace materiálů“ zobrazený na krabici a na návodu k obsluze znamená, že tyto komponenty mohou být recyklovány.</p> <p>Ne vyhazujte je proto do popelnice určené pro běžný domácí odpad.</p>
	<p>Symbol „Recyklace materiálů“ zobrazený na plastovém obalu znamená, že tyto komponenty lze recyklovat.</p> <p>Ne vyhazujte je proto do popelnice určené pro běžný domácí odpad.</p> <p>Tento symbol zobrazený na papírové krabici znamená, že společnost, která tento výrobek uvedla na trh, se finančně podílí na tříděném sběru obalů.</p>

### **V případě problému nebo žádosti o technické informace:**

**Můžete nás kontaktovat 2 způsoby:**

**\*telefonicky: od pondělí do pátku od 9 do 12 hodin a od 13 do 17 hodin**

**na čísle : +420 251 556 893**

\* e-mailem: [info@optexcz.eu](mailto:info@optexcz.eu)

**[www.optexcz.eu](http://www.optexcz.eu)**

## **I) ZAČÍNÁME**

1. Aby se zabránilo jakémukoli úrazu elektrickým proudem, doporučujeme neotvírat zařízení. Pokud je nutná oprava, kontaktujte svého prodejce nebo elektrikáře.
2. Toto zařízení je třeba instalovat v dobře odvětrávaném místě, chráněném před slunečním zářením.
3. K čištění zařízení nepoužívejte chemické přípravky. Použijte jen vlhký hadřík.
4. Použijte alkalické baterie, mají vyšší životnost.
5. Při výměně baterií použijte stejný typ baterií.
6. Nikdy nepoužívejte dobíjecí baterie.
7. V případě, že nebudete používat zvonek delší dobu, doporučujeme vyjmout baterie.

## II) POPIS

### 1. OBSAH BALENÍ

- 1 bezdrátový zvonek
- 1 venkovní tlačítko (napájené baterií, je součástí balení)
- 1 oboustranná lepenka k upevnění tlačítka
- 1 návod k použití

### 2. ÚVOD

Tento bezdrátový zvonek je jednoduché instalovat. Má 25 polyfonních melodií, mezi nimiž si můžete vybrat. Maximální provozní vzdálenost mezi tlačítkem a zvonkem je 100 m.

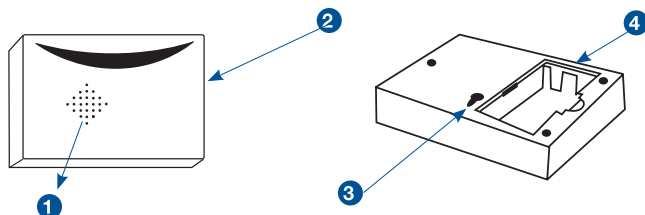
Děkujeme vám, že si uděláte čas a přečtete si tento návod k použití.

### 3. FUNKCE

- 25 melodií
- Bílý povrch
- Vodotěsné venkovní tlačítko (IP44)
- Velmi snadná instalace, bez kabelů
- Provozní vzdálenost 100 m ve volném prostoru

## III) INSTALACE

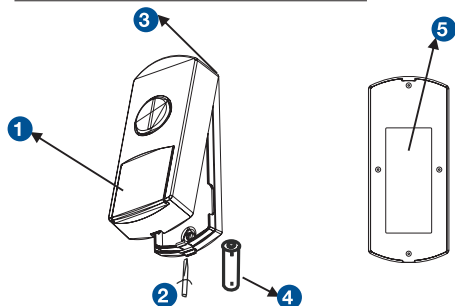
### a) Popis zvonku a tlačítka



1. Kvalitní reproduktor
2. Tlačítko pro výběr melodie

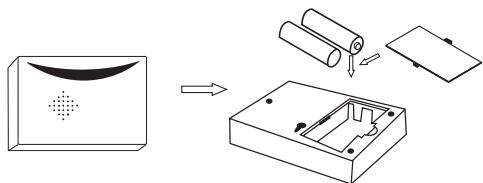
3. Otvor pro upevnění na zdi
4. Prostor pro baterie

### b) Vložení baterií do tlačítka



- Pomocí malého šroubováku otevřete tlačítko.
  - Vložte špičku šroubováku do zářezu 2 a lehce zatlačte, aby se otevřel kryt.
  - Vložte baterii 23 A, 12 V (4) při dodržení polariry.
  - Umístěte zadní kryt na držák (zede), k připevnění tlačítka použijte oboustrannou lepenku 5.
  - Pak zavřete kryt stisknutím části 1, dejte si pozor, aby těsnění bylo umístěno správně.
- Ujistěte se, že zářez 3 je umístěn správně.

### c) Vložení baterií do zvonku



1. Otevřete prostor pro baterie ve spodní části zvonku stisknutím kolíčku.
2. Vložte dvě AA baterie (nejsou součástí balení) při dodržení polariry.
3. Vraťte kryt.

4. Tento zvoněk je možné instalovat dvěma způsoby:

\* položit na stůl

\* upevnit na zeď šrouby  
Upevněte šroub nebo hřebík na zeď, pak umístěte zvoněk pomocí otvoru na zadní straně zvonku.

## M) NASTAVENÍ

1. Zvoněk

Tlačítko 2: Použijte toto tlačítko k výběru melodie z 25 dostupných.

## V) TECHNICKÁ SPECIFIKACE

Zvoněk a tlačítko	
<b>Přenos</b>	100 m ve volném prostoru
<b>Napájení</b>	- 2 x AA baterie pro zvoněk (nejsou součástí balení) - 1 baterie 23 A, 12 V pro tlačítko (součástí balení)
<b>Druh spojení</b>	bezdrátové
<b>Počet vyzvánění</b>	25 melodií
<b>Rozměry</b>	Zvoněk: 96 x 66 x 26 mm; tlačítko: 76 x 30 x 20 mm
<b>Celková hmotnost</b>	113 g

Optex sr.ro.  
Radlická 2485/103  
150 00 Praha 5  
www.optexcz.eu

