

# Návod k použití

## C-0224

**FR** - CARILLON SANS FIL LONGUE PORTEE

**CZ** - BEZDRÁTOVÝ ZVONEK S DLOUHÝM DOSAHEM

**SP** - TIMBRE INALÁMBRICO DE LARGO ALCANCE

**PT** - CAMPAINHA SEM FIOS DE LONGO ALCANCE



Réf : 990224

Rév. 1.00 - 15/06/15

Společnost OPTEX vám děkuje za zakoupení bezdrátového zvonku s dlouhým dosahem. Děkujeme, že si před použitím výrobku pečlivě přečtete tuto příručku.

	<p>Recyklace starého zařízení: Vaše zařízení je sestaveno a vyrobeno z vysoce kvalitních materiálů a komponent, které lze recyklovat nebo znovu využít. Jestliže je na výrobku nebo jeho obalu zobrazena tato přeškrtnutá pojízdná popelnice, znamená to, že tento výrobek podléhá Směrnici CE 2002/96/CE. O způsobu třídění odpadů, zvláště elektronických a elektrických zařízení, se informujte v místě svého bydliště. Dodržujte platné předpisy a nevyhazujte stará zařízení do popelnice. Třídění odpadů přispívá k ochraně životního prostředí a lidského zdraví. Baterie se nesmí vyhazovat do popelnice určené pro domovní odpad. Odveďte je do sběrného dvora.</p>
	<p>Symbol «<b>Recyklace materiálů</b>» zobrazený na krabici a na návodu k obsluze znamená, že tyto komponenty mohou být recyklovány. Nevyhazujte je proto do popelnice určené pro běžný domácí odpad.</p>
	<p>Symbol «<b>Recyklace materiálů</b>» zobrazený na obalu znamená, že tyto komponenty lze recyklovat. Nevyhazujte je proto do popelnice určené pro běžný domácí odpad. Tento symbol zobrazený na papírové krabici znamená, že společnost, která tento výrobek uvedla na trh, se finančně podílí na tříděném sběru obalů.</p>

V případě technického problému nebo otázky se prosím obraťte na naši horkou linku číslo: **777 30 20 60**. Nebo nás můžete kontaktovat na čísle (+420) 251 556 893 a mailem na **info@optexczech.cz**

Než zavoláte, ujistěte se, že jste dodrželi pokyny. Připravte si výrobní číslo výrobku, sériové číslo nebo EAN. Ušchovejte originální obal v dobrém stavu pro případ, že byste museli vrátit zařízení.

V případě poruchy vám náš zákaznický servis (SAV) doporučí vhodný postup.

Nové zařízení je v záruce (náhradní díly a práce) společnosti OPTEX za níže uvedených podmínek na všechny výrobní vady po dobu 24 měsíců od data zakoupení zařízení, podmínkou je platný doklad o nákupu.

## 1. Úvodní informace

- 1) Aby nedošlo k úrazu elektrickým proudem, je vhodné neotevírat produktu. Pokud je požadována oprava, obraťte se na svého prodejce nebo odborníka v této oblasti.
- 2) Toto zařízení musí být instalováno ve větraném a vzdušném prostředí a také nesmí být přímo vystaveno přímým paprskům slunce.
- 3) Nepoužívejte chemikálie k čištění výrobku. Jednoduše použijte vlhký hadřík.
- 4) Používejte alkalické baterie - mají delší životnost.
- 5) Při výměně baterií použijte stejný typ baterií.
- 6) Nikdy nepoužívejte nabíjecí baterie.
- 7) Pokud nechcete používat zvonek delší dobu, je vhodné vyjmout baterie.

# Obsah

## CZ

<b>1. Úvodní informace</b>	<b>2</b>
<b>2. Popis</b>	<b>4</b>
2.1 Obsah balení	4
2.2 Úvod	4
2.3 Vlastnosti	4
2.4 Popis zvonku a tlačítka	4
<b>3. Instalace</b>	<b>4</b>
3.1 Vložení baterií do tlačítka	4
3.2 Montáž tlačítka	5
3.3 Vložení baterií do zvonku	5
3.4 Montáž zvonku	5
<b>4. Použití</b>	<b>6</b>
4.1 Standardní použití (1 tlačítko/1 zvonek)	6
4.2 Použití více tlačítek/zvonků	6
4.3 Popis dalších funkcí	6
<b>5. Technická specifikace</b>	<b>6</b>
<b>6. Prohlášení o shodě</b>	<b>7</b>

## 2. Popis

### 2.1 Obsah balení

- 1 bezdrátový zvoněk
- 1 venkovní tlačítko (1 baterie v balení)
- 4 šrouby a hmoždinky
- 1 ks oboustranné pásky
- 1 návod k použití

### 2.2 Úvod

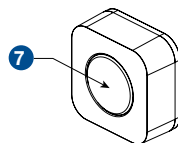
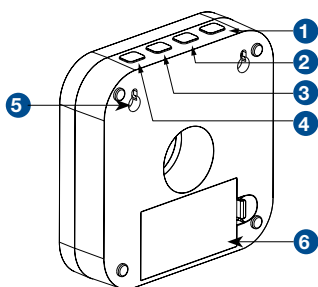
Tento bezdrátový zvoněk se snadno instaluje. Obsahuje 36 polyfonních melodií, ze kterých si můžete vybrat. Maximální vzdálenost pro použití mezi tlačítkem a zvonkem je 200 metrů ve volném prostoru.

**Děkujeme vám za čas věnovaný přečtení této příručky.**

### 2.3 Vlastnosti

- 36 polyfonních vyzvánění
- Lakované černé a modré provedení
- Výběr mezi 36 melodiemi
- Plně vodotěsné venkovní tlačítko (IP44)
- Velmi snadná instalace bez kabelů
- Provozní vzdálenost 200 metrů v otevřeném prostoru.

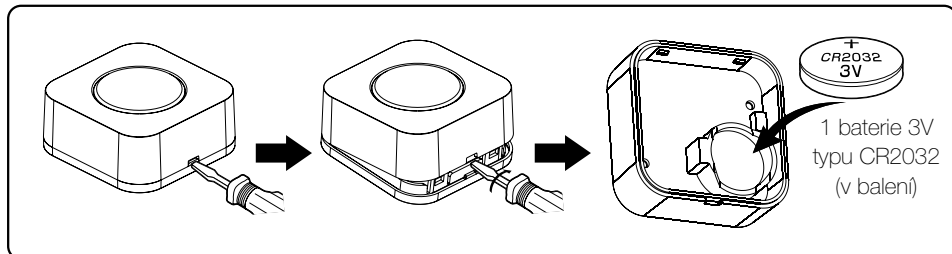
### 2.4 Popis zvonku a tlačítka



1. Tlačítko volby hlasitosti
2. Tlačítko volby melodie
3. Tlačítko volby režimu použití
4. Tlačítko pro uložení připojení
5. Otvory pro montáž na zeď
6. Prostor pro baterie
7. Tlačítko venkovní jednotky

## 3. Instalace

### 3.1 Vložení baterií do tlačítka

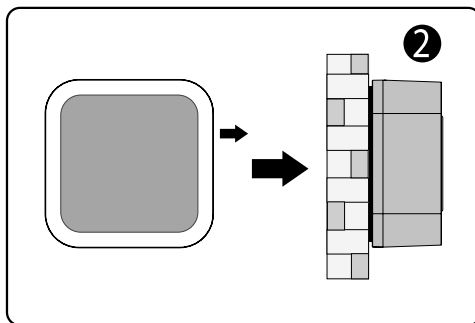
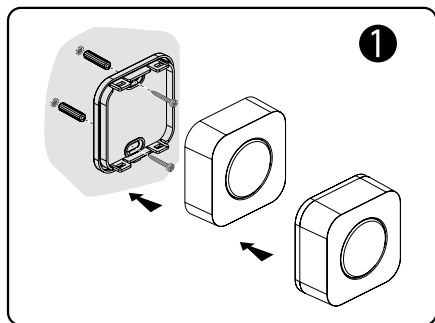


- Pomocí malého šroubováku (není součástí dodávky) otevřete tlačítko.
- Vložte špičku do uvedeného otvoru a lehce stiskněte tak, aby se víko otevřelo.
- Vložte dodanou CR2032 baterii - dbejte na správnou polaritu.

## 3.2 Montáž tlačítka

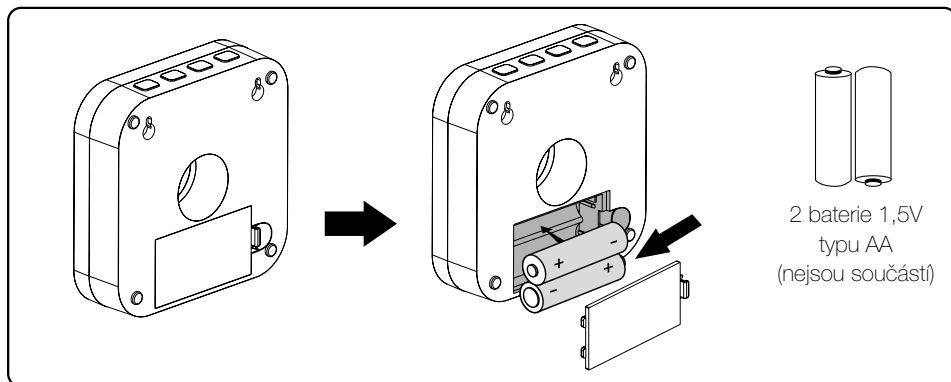
Máte 2 možnosti, jak připevnit tlačítko:

1. Použijte víko k označení bodů vrtání a vyvrtejte dva montážní otvory v požadovaném místě. Otvory by měly být vyvrtány vrtákem o průměru 6mm. Vzdálenost středů mezi dvěma otvory je 36 mm. Potom vložte přiložené hmoždinky, umístěte zadní kryt tlačítka a poté zajistěte sestavu pomocí 2 dodávaných šroubů. (viz obrázek 1)
2. Nebo můžete použít dodanou oboustrannou pásku (viz obrázek 2)



3. Pak umístěte tlačítko na kryt připevňný ke zdi, dokud neuslyšíte cvaknutí.

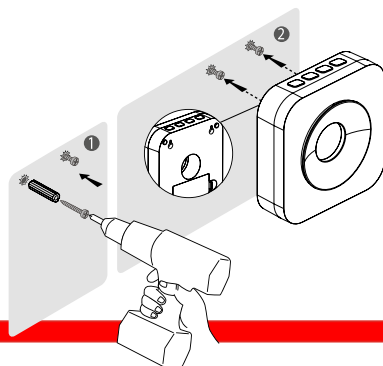
## 3.3 Vložení baterií do zvonku



1. Stisknutím jazyčku zavírání otevřete prostor pro baterie umístěný v dolní části zvonku.
2. Vložte 2 kusy AA baterií (nejsou součástí dodávky) - dbejte na správnou polaritu.
3. Poté uzavřete kryt.

## 3.4 Montáž zvonku

1. Vyvrtejte 2 otvory v požadované výšce. Průměr otvorů je 6 mm a vzdálenost středů mezi dvěma otvory je 56 mm.
  2. Vložte přiložené hmoždinky a šrouby a utáhněte.
- PS: Všimněte si, že šrouby nesmí být zcela dotažené tak, aby bylo možné umístit zvoněk - viz obrázek vpravo.
3. Poté umístěte zvoněk na 2 šrouby.



## 4. Použití

### 4.1 Standardní použití (1 tlačítko/1 zvonek)

Po vložení baterií do obou produktů, stiskněte tlačítko «4» umístěné na zvonku a společně stiskněte tlačítko «7» na venkovním tlačítku. Měli byste uslyšet pípnutí. To znamená, že zvonek uložil nový párovací kód venkovního tlačítka.

Zvonek bude poté fungovat standardně s venkovním tlačítkem.

### 4.2 Použití více tlačítek/zvonků

- Chcete-li přidat další zvonek pro stejné venkovní tlačítko, stačí vložit dvě 1,5 V baterie typu AA do nového zvonku. Poté postupujte stejným způsobem, jak je popsáno výše, pro navázání spojení mezi 1 tlačítkem a 1 zvonkem.

- Chcete-li přidat další tlačítko pro stejný zvonek, postupujte stejným způsobem jako v odstavci «4.1 Standardní použití (1 tlačítko/1 zvonek)», strana 6.

- připojit lze max. 3 tlačítka k jednomu zvonku nebo 1 tlačítko k max. 3 zvonkům

### 4.3 Popis dalších funkcí

Můžete změnit melodii vašeho zvonku opakovaným stiskem tlačítka na zvonku označeného «2». Na výběr máte ze 36 polyfonních melodií.

Poznámka: Budete muset nejprve vybrat požadovaný vyzváněcí tón a potom provést spojení s tlačítkem.

Změna hlasitosti melodie se provádí pomocí tlačítka označeného «1». Opakovaně stiskněte tlačítko pro změnu hlasitosti.

Je také možné zvolit režim zvonění:

- Pouze zvuk
- LED signalizace
- Zvuk + LED signalizace

Opakovaně stiskněte toto tlačítko pro přepínání mezi těmito třemi režimy.

- Pokud uslyšíte jedno pípnutí a LED dioda se nerozsvítí, znamená to, že jste zvolili pouze zvuk.
- Pokud uslyšíte jedno pípnutí a LED dioda svítí, znamená to, že jste zvolili zvuk + signalizaci.
- Pokud LED svítí a není slyšet žádný zvukový signál, znamená to, že jste zvolili pouze signalizaci.

Chcete-li odstranit všechna data a provedená nastavení, stiskněte a nechte stisknuté tlačítko «2» na dobu 5 vteřin. Uslyšíte čtyři zvukové signály, které naznačují, že data byla smazána.

### Poznámka:

Pokud váš zvonek zazvoní sám bezdůvodně při nastavování spojení mezi tlačítkem a zvonkem, je možné, že byl proces narušen podobným produktem nacházejícím se poblíž.

V tomto případě je vhodné provést vymazání a poté znovu spustit připojení.

## 5. Technická specifikace

Frekvence: 433.92MHz+100KHz

Hlasitost zvonění: >90dB

Výsílací výkon: <10mW



Spotřeba: zvonek:<200µA; tlačítko:<5µA v provozu:<10mA

Napájení: zvonek: DC3V (2 baterie 1,5V AA nejsou součástí balení); tlačítko: DC3V (CR2032)

Typ modulace: ASK

Provozní vzdálenost: 200 metrů ve volném prostoru.

## 6. Prohlášení o shodě

<b>Déclaration de conformité CE (Directive R&amp;TTE 1999/5/CE)</b>	
<b>SOCIETE</b> (fabricant, mandataire ou personne responsable de la mise sur le marché de l'équipement)	
<b>Société NORMAND OPTEX</b> 117 Bld Eugène Thomas 62110 Hénin-Beaumont France Tél: +33 3 91 83 00 70 Fax: +33 3 91 83 00 99	
IDENTIFICATION DE L'EQUIPEMENT	
Marque :	<b>OPTEX</b>
Désignation commerciale :	<b>Carillon sans fil</b>
Référence commerciale :	<b>990224</b>
Référence usine :	<b>QH858S</b>
Je soussigné, <b>NOM et QUALITE DU SIGNATAIRE : M. NORMAND Eric, Président Directeur Général</b> déclare sous mon entière responsabilité que le produit décrit ci-dessus est en conformité avec les exigences essentielles applicables de la directive R&TTE 1999/5/CE, LVD (Directive basse consommation), CEM (Compatibilité électromagnétique...):	
Que sa conformité a été évaluée selon les normes applicables en vigueur :	
<b>LVD :</b> <b>EN 60065:2001+A1:2005+A2:2010</b> (Protection de la santé et sécurité des utilisateurs) <b>EN 62479:2010</b> (Evaluation de la conformité des appareils électriques et électroniques de faible puissance)	
<b>CEM :</b> <b>EN 301 489-1 V1.9.2:2011</b> (Norme de compatibilité électromagnétique pour les équipements de communication radio et services) <b>EN 301 489-3 V1.6.1:2013</b>	
<b>RTTE :</b> <b>Article 3.2 : ETSI EN 300 220-2 V2.4.1:2012</b>	
<b>A cet effet, déclare que toutes les séries d'essai radio ont été effectuées.</b>	
Date : 01 Juin 2015	
Signature :	
	



OPTEX NORMAND S.L  
Calle Nicaragua 132-134  
Despacho 1, puerta 1  
08029 Barcelona – España  
+34 934 10 93 29  
www.optexsl.es

OPTEX, s.r.o.  
Radlická 103  
150 00 Praha 5  
web: [www.optexcz.eu](http://www.optexcz.eu)  
mail: [info@optexcz.eu](mailto:info@optexcz.eu)

Société NORMAND OPTEX  
117 Bld Eugène Thomas  
62110 Hénin-Beaumont  
[www.optex.fr](http://www.optex.fr)

