



PR1501

1500W

PR2001

2000W



220-240V~ 50/60Hz

CZ SÁLAVÝ TOPNÝ PANEL
ORIGINÁLNÍ NÁVOD





S20 M05 Y2016

CZ SÁLAVÝ TOPNÝ PANEL

Děkujeme Vám za zakoupení tohoto produktu.
Před uvedením do provozu si pečlivě přečtěte tento návod k použití!

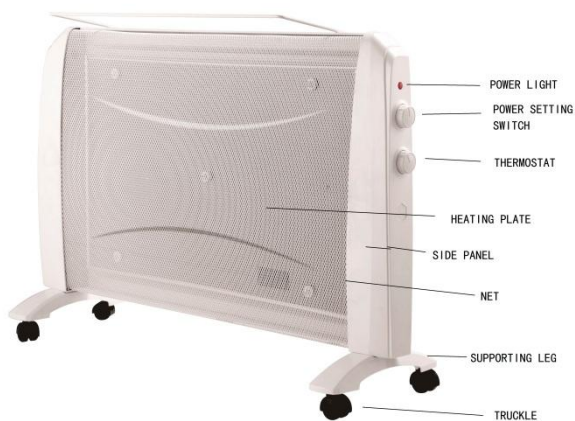


Ujistěte se, že nejsou vstupní ani výstupní otvory zakryta. Abyste předešli riziku vzniku požáru, nezakrývejte topidlo (např. oblečením)

	Upozornění / Nebezpečí!
	V souladu se základními platnými bezpečnostními normami Evropských směrnic

Prosím, uchovejte tento návod k použití i po dokončení instalace zařízení.

I. VZHLED PRODUKTU



EN	CZ
POWER LIGHT	PROVOZNÍ SVĚTLO
POWER SETTING SWITCH	NASTAVITELNÝ VYPÍNAČ
THERMOSTAT	TERMOSTAT
HEATING PLATE	TOPNÝ PANEĽ
SIDE PANEL	BOČNÍ PANEĽ
NET	SÍŤ
SUPPORTING LEG	PODPĚRNÉ NOHY
TRUCKLE	POJEZDOVÁ KOLEČKA

II. HLAVNÍ TECHNICKÉ ÚDAJE

Model	Jmenovité napětí	Jmenovitá frekvence	Jmenovitý výkon
PR1501	220-240V~	50/60Hz	1500W
PR2001	220-240V~	50/60Hz	2000W

III. PREVENTIVNÍ UPOZORNĚNÍ PRO BEZPEČNÉ POUŽÍVÁNÍ

- 1) Před použitím ohřívače si pozorně přečtete tento manuál k produktu.
- 2) Vložte zástrčku do zásuvky (požadavky na zásuvku a napájecí kabel: AC 220-240 V ~, 50 / 60Hz, ≥10A). Ohřívač nesmí být umístěn pod pevnou zásuvkou.
- 3) Prosím pracujte podle pokynů v návodu. Jakákoliv nesprávná operace může způsobit požár, zkrat a zranění osob.
- 4) Neoprávněné prodloužení napájecího kabelu není dovoleno proto, aby se zabránilo požáru způsobeného přehřátím prodlužovacího kabelu.
- 5) Aby se zabránilo zkratu, požáru nebo poškození přístroje, nikdy nevkládejte jakýkoliv předmět do ohřívače nebo neblokujte chladicí síť.
- 6) Vzhledem k tomu, že ohřívač může generovat teplo, nedotýkejte se horkého povrchu, aby se zabránilo popálení. V případě potřeby uchopte plastový úchyt na zadní straně pro pohyb topení. V případě, že se na místě nacházejí děti, zvířata nebo chromí lidé a lidé, kterým chybí sebekázeň a jsou ponecháni bez dozoru, vyhněte se používání spotřebiče.
- 7) Nikdy nepoužívejte topidlo venku – určeno pouze pro vnitřní použití.
- 8) Nepoužívejte ohřívač v bezprostředním okolí vany, sprchy nebo bazénu
- 9) Nepoužívejte přístroj v místech, kde se používají látky jako benzín, barvy a hořlavá kapaliny nebo kde by mohly být tyto látky uloženy.
- 10) Nikdy nepokládejte nic na topení během používání.
- 11) Aby se zabránilo proudovému přetížení, nesdílejte použití jediné zásuvky s jinými spotřebiči.
- 12) Ohřívač nesmí být umístěn pod pevnou zásuvkou.
- 13) Je-li napájecí kabel poškozen, musí být nahrazen výrobcem nebo jeho servisním zástupcem nebo podobně kvalifikovanou osobou, aby se předešlo možnému nebezpečí.
- 14) Nikdy nepoužívejte výrobek s přídatným zařízením pro automatické zapnutí, programátorem, časovačem nebo jiným podobným typem zařízení.
- 15) V případě poruchy produktu se obraťte servisní technik na tel. 777 30 20 60 pro kontrolu a případnou opravu. Neoprávněná demontáž nebo výměna dílů není povolena.
- 16) Výrobek musí být řádně zabalen, aby se zabránilo jeho zaprášení a uchovávan v dobře větraném a suchém místě.

POZOR:

Tento spotřebič není určen pro použití osobami (včetně dětí) se sníženými fyzickými, smyslovými nebo duševními schopnostmi, nebo s nedostatkem zkušeností a znalostí, pokud jim nebyl poskytnut dohled nebo instrukce týkající se použití výrobku osobou odpovědnou za jejich bezpečnost.

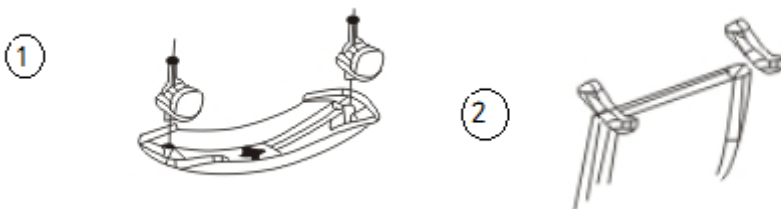
Děti by měly být pod dozorem, aby si nehrály s přístrojem.

IV. JAK INSTALOVAT

(Výrobek má následující možnosti instalace: umístění na stěnu nebo volně stojící)

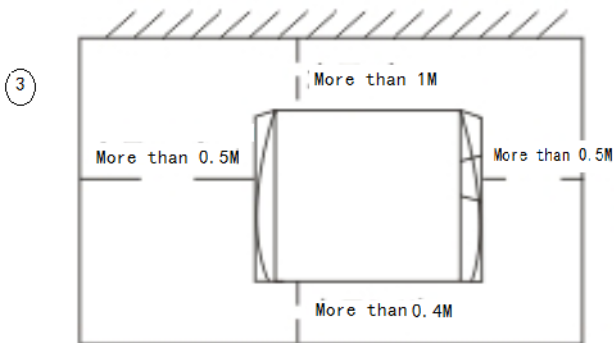
1. Volně stojící instalace:

Za prvé – vyndejte ohřívač ven z obalu a položte jej vzhůru nohama na měkký povrch. Za druhé – vezměte čtyři šrouby z příslušenství (dva šrouby na každé kolečko, souběžně je umístěte na zkosenou část držáku topného tělesa, pokud budou nainstalovány obráceně, šroub nemůže být zašroubován). Poté je utáhněte. Za třetí – poté otočte ohřívač, umístěte jej do vzpřímené polohy a můžete jej začít používat. Můžete se řídit následujícími obrázky.



2. Instalace na stěnu:

Použijte elektrickou vrtačku pro vyvrtání čtyř otvorů do stěny. Vzdálenosti děr změřte dle zadní strany panelu, průměr a hloubku děr dle plastových šroubů.



EN	CZ
More than 1 M	Více než 1 m
More than 0.5 M	Více než 0,5 m
More than 0.4 M	Více než 0,4 m

Vložte plastové šrouby s vypouklou hlavou do vyvrtaných děr, poté na šrouby připevněte háčky a vložte je do děr. Upevněte háčky na stěně. Nasměrujte dvě gumové podložky na zadní straně topidla proti šroubům.

Nalezněte dva otvory umístěné na rukojeti na zadní straně topidla a umístěte je na háčky ve zdi. Poté posuňte ohřivač směrem doprava tak, aby se háčky shodovaly s umístěním děr.

POZNÁMKA:

Je-li zvolena montáž na zeď, nepřipevňují se podpůrné nohy s kolečky. Místo montáže musí být nejméně 15 cm nad podlahou a nejméně 50 cm od stropu.

V. PROVOZ

1) Pokojová teplota může být nastavena pomocí termostatu. Jednoduše otočte termostat ve směru hodinových ručiček pro zvýšení teploty tělesa a proti směru hodinových ručiček ke snížení teploty, až dosáhnete požadované teploty.

2) Přepněte topení na jednu z následujících hodnot nastavení výkonu.

- A) PR1501: Stiskněte vypínač (I) pro 750W
Stiskněte vypínač (II) pro 1500W
- B) PR2001: Stiskněte vypínač (I) pro 1000W
Stiskněte vypínač (II) pro 2000W

3) Hlavní vypínač se při aktivaci rozsvítí.

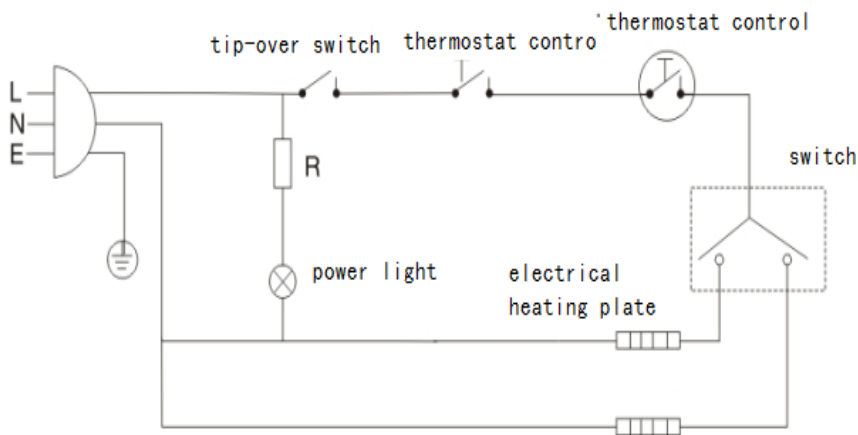
4) Otočením ovladače termostatu ve směru hodinových ručiček zvýšíte teplotu.

5) Otočením ovladače termostatu proti směru hodinových ručiček snížíte teplotu.

6) Nezakrývejte ohřívač kdykoliv během provozu. Je zde nebezpečí požáru v případě, že budou vstupy a výstupy vzduchu ohřívače zakryty.

7) Po ukončení používání topidla vypněte veškeré vypínače, otočte nastavení termostatu na hodnotu pozici "low/nízký" a odpojte topidlo od elektrické sítě.

VI. SCHÉMA ZAPOJENÍ



EN	CZ
tip-over switch	tepelná pojistka
thermostat control	termostat
switch	hlavní vypínač
power light	provozní světlo
electrical heating plate	elektrický topný panel

SERVISNÍ OPATŘENÍ

_ Poškozené vypínače musejí být vyměněny naším servisním střediskem.

_ V případě výměny napájecího kabelu je nutné, aby bylo provedeno výrobcem nebo jeho zástupcem, aby nedošlo k úrazu.

- Veškeré opravy musí být prováděny oprávněnými osobami!
- Kontaktujte svého prodejce.
- Při jakékoliv neodborné manipulaci s topidlem hrozí ztráta záruky.
- Opravy provedené nesprávně a případně nekvalifikovanými osobami mohou mít vážné důsledky pro uživatele!
- V zájmu dalšího rozvoje může být spotřebič předmětem stavebních nebo konstrukčních změn bez předchozího upozornění.

ZÁRUČNÍ A POZÁRUČNÍ SERVIS

Naše servisní středisko Vám odpoví na Vaše otázky týkající se údržby a oprav Vašeho produktu, jakož i náhradních dílů.

Kontaktujte náš servis na tel. **+420 777 30 20 60** v pracovní dny od 9:00 do 12:00 a od 13:00 do 16:30 nebo na mailu info@mataczech.cz.

SKLADOVÁNÍ

- Důkladně vyčistěte celý stroj i jeho příslušenství.
- Skladujte jej mimo dosah dětí, ve stabilní a bezpečné poloze, v chladném a suchém místě, vyhněte se příliš vysokým a příliš nízkým teplotám.
- Chraňte jej před vystavením přímému slunečnímu záření. Udržujte jej ve tmě, pokud je to možné.
- Neukládejte jej v igelitových pytlích, aby se zabránilo nahromadění vlhkosti.

Pečujte o Vaše topidlo.

Před instalací a použitím ohříváče si pozorně přečtěte veškerou dokumentaci.

Důležité: Prosím, uchovejte tuto příručku na bezpečném místě pro budoucí použití.

ZÁRUKA

Záruční doba činí 24 měsíců a začíná běžet datem nákupu spotřebiče.

ŽIVOTNÍ PROSTŘEDÍ



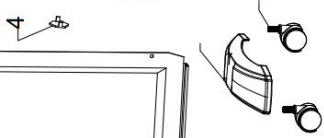
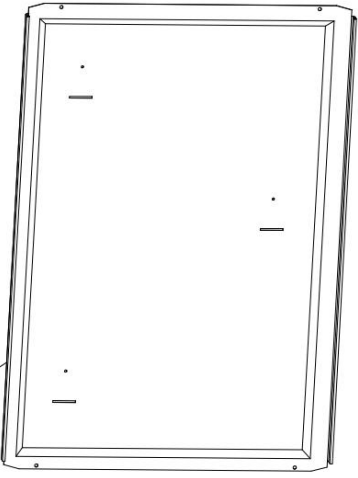
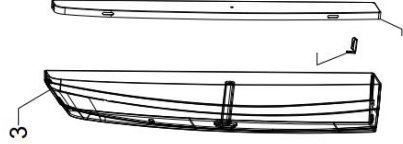
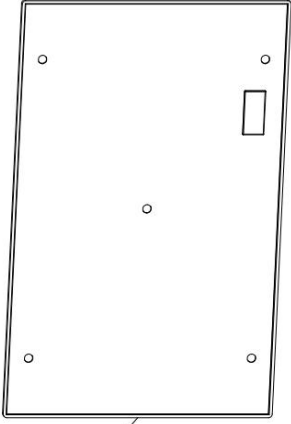
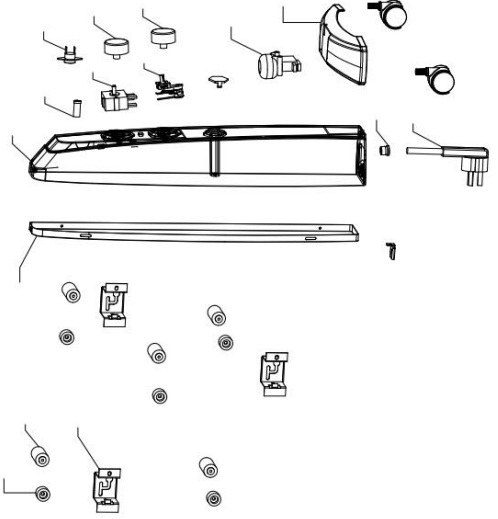
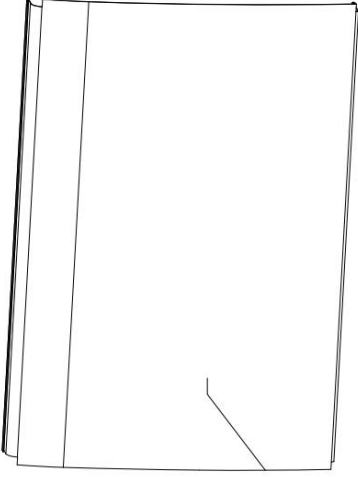
Bude-li tento přístroj potřeba po delší době používání vyměnit, nevyhazujte jej do domácího odpadu, ale zlikvidujte ho ekologicky bezpečným způsobem.

WARM TECH

81, rue de gozée
6110 Montigny-le-Tilleul
Belgique

Tél : 0032 (0) 71 29 70 70
Fax : 0032 (0) 71 29 70 86

Vyrobeno v Číně 2016



PR1501

SN : 2016.06:001~500

29.04.11629

Datum dovozu: 01/08/2016

Rok výroby: 2016

PR2001

SN : 2016.06:001~500

29.04.11629

Datum dovozu: 01/08/2016

Rok výroby: 2016

Warm TECH

81, rue de Gozée
6110 Montigny-le-Tilleul
Belgique

Tél : 0032 71 29 70 70

Fax : 0032 71 29 70 86

S.A.V

sav@eco-repa.com



Site S.A.V. D.N.V. Website
www.eco-repa.com
Your after sale partner



Service Parts separated



32 / 71 / 29 . 70 . 83



32 / 71 / 29 . 70 . 86

Fabriqué en Chine - Vervaardigd in China - Made in China
Hergestellt in China - Fabbriato in Cina - Vyrobeno v Číně

2016

Importé par / Imported by / Importato do / Dovožce:

ELEM 81, rue de gozée 6110 Montigny-le-Tilleul BELGIQUE

ZÁRUČNÍ LIST

Na tento výrobek se vztahuje 24 měsíců záruka.

Platný záruční list musí být správně vyplněn a odeslán s kopií faktury nebo pokladního bloku.

ZÁRUČNÍ LIST

Výrobek: **KERAMICKÝ OHŘÍVAČ**

Model: **PR1501**

PR2001

Datum a místo (razítko) prodeje

Dodavatel:

M.A.T.A. Czech s.r.o.

Radlická 103

150 00 Praha 5

e-mail: info@mataczech.cz

SERVIS CZ:

Tel: 777 302 060

PM Servis

Na barikádách 670

196 00 Praha 9

SERVIS SK:

Tel: 0907 786 801

KAINZ SERVICE

Galvaniho ul. 2/a

821 04 Bratislava

Vyrobeno v Číně