



RHPM1203-48

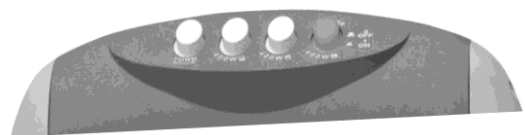
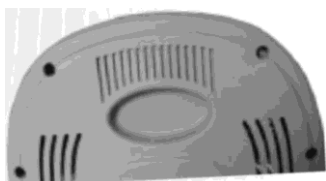


220-240V~50/60Hz 1200W

CZ Topný zářič
ORIGINÁLNÍ NÁVOD



S18 M05 Y16



CZ Topný zářič

Vážený zákazníku:

Velice Vám děkujeme za zakoupení tohoto produktu. Před použitím si, prosíme, pečlivě přečtěte tento návod k použití.



Ujistěte se, že vstupní a výstupní vzduchové otvory nejsou blokovány. Aby se zabránilo jakémukoli nebezpečí vzniku požáru, nezakrývejte ohřivač (např. oblečením)

	Upozornění / Nebezpečí!
	V souladu se základními platnými bezpečnostními standardy evropských směrnic

DŮLEŽITÉ BEZPEČNOSTNÍ POKYNY

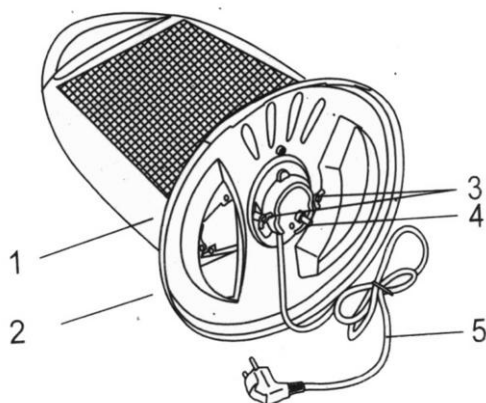
- Spotřebič musí být používán pouze, jak je popsáno v návodu k použití! Použití za jiným účelem je zakázáno! Jakékoli poškození vyplývající z nesprávného použití a nedodržení bezpečnostních pokynů bude mít za následek pozbytí záruky!
- Veškerá odpovědnost za škody mrazem, způsobené tepelným výkonem, který je nedostatečný pro velikost místnosti, v důsledku špatné tepelné izolace místnosti, nesprávným používáním nebo vyšší mocí (například výpadek proudu) se odmítá.
- Připojte pouze spotřebiče k AC síti, jak je uvedeno na typovém štítku!
- Nikdy se nedotýkejte částí pod proudem! **Nebezpečí ohrožení života!**
- Nikdy neobsluhujte spotřebič mokřými rukama! **Nebezpečí ohrožení života!**
- Spotřebič musí být umístěn tak, aby se ovládacích prvků nemohly dotknout osoby, které jsou v koupelně, sprchovém koutu, nebo jakémkoliv jiném, vodou naplněném, prostoru.
- Nepoužívejte spotřebič v místnostech s vanou, sprchovým koutem nebo bazénem nebo v blízkosti umyvadel nebo vodovodních přípojek!
- Nevystavujte přístroj dešti nebo jiné vlhkosti! Tento spotřebič není určen pro venkovní použití. Spotřebič musí být umístěn pouze v interiéru!
- Přístroj nikdy nepoužívejte, pokud je zařízení nebo kabel poškozen. **Nebezpečí úrazu!**
- Zkontrolujte napájecí kabel z hlediska poškození.
- Je-li napájecí kabel nebo je-li přístroj poškozen do té míry, že jsou elektrické části odkryty, ihned jej odpojte od elektrické sítě a kontaktujte svého autorizovaného prodejce nebo servis!
- Nesprávné opravy mohou vystavit uživatele do značného nebezpečí.
- Přístroj smí být otevřen a opraven pouze autorizovaným kvalifikovaným personálem.
- Neskladujte ani nepoužívejte hořlavé látky nebo spreje v blízkosti přístroje, když je přístroj v provozu.
- Nebezpečí požáru!**
- Nepoužívejte přístroj v hořlavém prostředí (například v blízkosti hořlavých plynů nebo sprejů)!
- Nebezpečí výbuchu a požáru!!**
- Spotřebič nesmí být používán v oblastech, které jsou rizikem požáru, jako jsou garáže, stáje, nebo dřevěné boudy.
- **Pozor!** Nevkládejte žádné cizí předměty do otvorů spotřebiče! **Nebezpečí úrazu** (elektrickým proudem) a poškození přístroje!
- Vstupní a výstupní otvory vzduchu nesmí být ničím omezeny!
- Umístěte přístroj tak, aby se zamezilo náhodnému dotyku. **Nebezpečí popálení!**
- **UPOZORNĚNÍ: ABY NEDOŠLO K PŘEHŘÁTÍ, NEZAKRÝVEJTE OHŘIVAČ!**
- Ohřivač nesmí být za žádných okolností zakrytý.
- Tento spotřebič není vhodný pro trvalé připojení k elektrické síti!

- Tento spotřebič není určen pro používání osobami (včetně dětí) se sníženými fyzickými, smyslovými nebo duševními schopnostmi, nebo nedostatkem zkušeností a znalostí, pokud nejsou pod dohledem osoby odpovědné za jejich bezpečnost nebo neznají instrukce týkající se použití výrobku.
- Malé děti by měly být pod dozorem, aby se zajistilo, že si nebudou hrát se spotřebičem!
- Zásuvka musí být přístupná po celou dobu kvůli tomu, aby mohl být napájecí kabel odpojen tak rychle, jak je to možné!
- **Upozornění!** Aby se zabránilo nebezpečí nechtěnému resetování tepelné pojistky, nesmí být přístroj napájen přes časovač.
- Tento spotřebič není vhodný pro chov zvířat!
- Návod patří k zařízení a musí být uchováván na bezpečném místě. Při změně majitele, musí být návod předán novému majiteli!

UPOZORNĚNÍ - Pokud je síťový kabel tohoto spotřebiče poškozen, musí být nahrazen výrobcem nebo jeho servisním technikem nebo podobně kvalifikovanou osobou.

SESTAVENÍ

1. Sestavte rám přístroje a základny dohromady dle následujících instrukcí. Odstraňte montážní šrouby ze spodní části rámu.
2. Vložte napájecí kabel otvorem umístěným ve střední části základny a poté umístěte rám přístroje na základnu.
3. Zajistěte rám přístroje k základně pomocí 2 dodávaných a dříve odstraněných montážních šroubů. Umístěte napájecí kabel do příslušných slotů (prohlubní) a poté zajistěte svorkou.



PROVOZ

Zapojte zařízení. Zkontrolujte, zda má Vaše zásuvka alespoň 10 ampérovou proudovou zatížitelnost. Tento model je vybaven vypínači.
Zvolte příslušnou rychlost pomocí vhodných přepínačů.
Stiskněte tlačítko nebo otočte oscilačním knoflíkem pro zapnutí oscilace přístroje.
Znovu stiskněte tlačítko nebo otočte oscilačním knoflíkem pro vypnutí oscilace přístroje.

RUČNÍ OVLÁDÁNÍ

Tento přístroj můžete ovládat i manuálně. Ovládání se nachází na panelu jednotky:

Stiskněte jednou tlačítko napájení, přístroj začne pracovat na 400W, dalším stisknutím zvolíte výkon 800W, dalším stisknutím zvýšíte na 1200W, dalším stisknutím se vrátíte na výkon 400W.

Stiskněte jednou tlačítko oscilace pro zapnutí oscilace, dalším stisknutím tlačítka oscilaci vypnete.

Stiskněte tlačítko OFF pro vypnutí přístroje.

PROVOZ

Váš spotřebič je vybaven bezpečnostním zařízením (přepínač se nachází na spodní straně přístroje), které odpojí spotřebič, pokud bude nakloněn nebo poklopen. Pokud váš přístroj vypne, vypněte jej, správně jej umístěte a znovu jej zapněte.

ÚDRŽBA

- Vypněte přístroj a odpojte zástrčku ze zásuvky!
- Očistěte povrch vlhkým hadříkem, vysavačem nebo štětcem.
- Nepoužívejte žádné drsné nebo leptavé čisticí prostředky!
- Nepoužívejte hořlavé čisticí prostředky, například benzín nebo alkohol k čištění přístroje.
- **Nikdy neponořujte přístroj do vody!** Nebezpečí ohrožení života!
- **Vstup a výstup vzduchu je nutné čistit vysavačem pravidelně.**
- **Pokud přístroj není používán delší dobu, musí být chráněn proti nadměrnému prachu a špíně**

TECHNICKÉ ÚDAJE

Napájení: 220-240V~50/60Hz
Výkon: 1200W (400+400+400)
Označení přístroje: RHPM1203-48
Rozměry: 320x125x520 mm
Hmotnost: 2.1 kg

SERVIS

- Pouze kvalifikovaný odborný personál a originální náhradní díly by měly být použity pro opravy. Tím se zajistí, že vaše zařízení zůstane v bezpečí.
- Poškozené spínače musí vyměnit náš servisní technik.
- **Je-li přípojovací kabel (nebo síťová zástrčka) poškozen, musí být nahrazen konkrétním spojovacím kabelem, který je k dispozici v našem servisním oddělení. Výměna přípojovacího kabelu musí být prováděna pouze naším servisním oddělením (viz poslední strana) nebo kvalifikovanou osobou (kvalifikovaný elektrikář).**

POPRODEJNÍ SERVIS

- Veškeré opravy musí být předány oprávněným osobám!
- Navštivte svého místního prodejce.
- Jakékoliv zásahy do spotřebiče ruší platnost záruky.
- Opravy provedené nesprávně a nekvalifikovanými osobami mohou mít vážné důsledky pro uživatele!
- V zájmu dalšího rozvoje mohou být na přístroji provedeny technické nebo konstrukční změny bez předchozího upozornění.

SKLADOVÁNÍ

- Důkladně vyčistěte celý přístroj i jeho příslušenství.
- Skladujte jej mimo dosah dětí ve stabilní a bezpečné poloze na chladném a suchém místě, vyhněte se příliš vysokým i příliš nízkým teplotám.
- Chraňte jej před působením přímého slunečního záření. Uchovávejte ve tmě, pokud je to možné.
- Neukládejte jej v plastových pytlích, aby se zabránilo nahromadění vlhkosti.

ZÁRUKA

Viz přiložené záruční podmínky.

ŽIVOTNÍ PROSTŘEDÍ

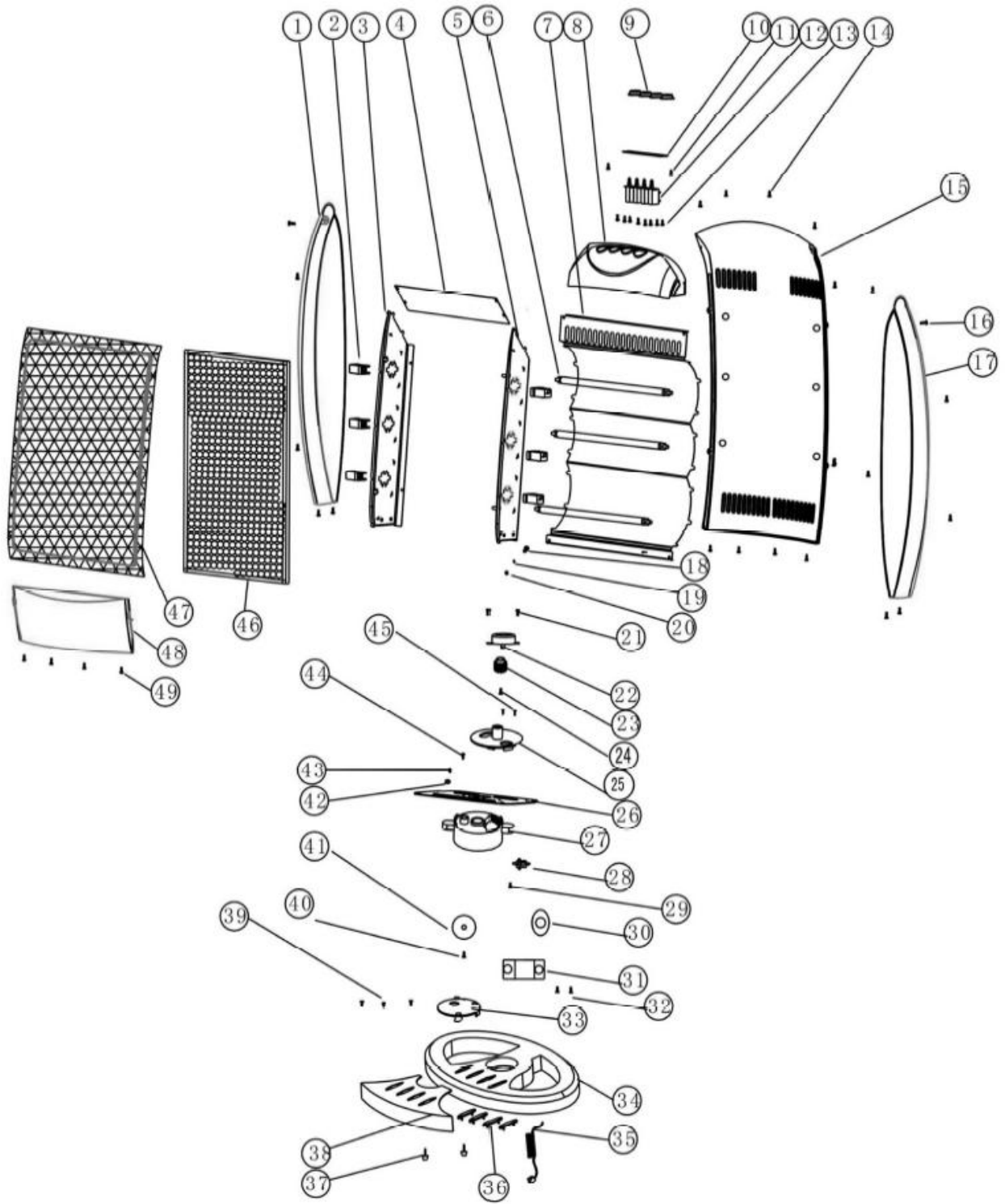


Pokud je vaše zařízení třeba po delší době používání vyměnit, nedávejte jej do domácího odpadu, ale zlikvidujte ho ekologicky bezpečným způsobem.



CZ

- ⊠ Nikdy nedovolte, aby děti nebo osoby, které nejsou seznámeny s těmito pokyny, používali přístroj. Místní předpisy mohou omezovat věk obsluhy. Pokud ne, při použití umístěte přístroj mimo dosah dětí.
- ⊠ Tento přístroj není určen pro použití osobami (včetně dětí) se sníženými fyzickými, smyslovými nebo duševními schopnostmi, nebo bez patřičných zkušeností a znalostí, pokud jim nebyl poskytnut dohled nebo instrukce týkající se použití výrobku osobou odpovědnou za jejich bezpečnost. Je třeba dohlížet na děti, aby se zajistilo, že si nebudou hrát se zařízením



ZÁRUČNÍ LIST

Na tento výrobek se vztahuje 24 měsíců záruka.

Platný záruční list musí být správně vyplněn a odeslán s kopií faktury nebo pokladního bloku.

<p style="text-align: center;">ZÁRUČNÍ LIST</p> <p style="text-align: center;">Výrobek: TOPNÝ ZÁŘIČ</p> <p style="text-align: center;">Model: RHPM1203-48</p> <p style="text-align: center;">Datum prodeje:</p>
--

Dodavatel:
M.A.T.A. Czech s.r.o.
Radlická 103
150 00 Praha 5
e-mail: info@mataczech.cz

SERVIS CZ:
Tel: 777 302 060

PM Servis
Na barikádách 670
196 00 Praha 9

SERVIS SK:
Tel dispečink: 0907 077 409
Tel HOTLINE: 0907 786 801

KAINZ SERVICE
Galvaniho ul. 2/a
821 04 Bratislava

Vyrobeno v Číně

SN : 2016.06:0001~1100
02.05.11634
Datum dovozu: 11/07/2016
Rok výroby: 2016

Warm
TECH

81, rue de Gozée
6110 Montigny-le-Tilleul
Belgique

Tél : 0032 71 29 70 70


Fax : 0032 71 29 70 86


S.A.V
sav@eco-repa.com



Site S.A.V. D.N.V. Website
www.eco-repa.com
Your after sale partner

 **Service Parts separated**

 32 / 71 / 29 . 70 . 83

 32 / 71 / 29 . 70 . 86

Vyrobena v Číně
2016

Dovozce : ELEM 81, rue de gozée 6110 Montigny-le-Tilleul BELGIQUE