

Návod pro instalaci a použití

SADA POHONU PRO POSUVNOU BRÁNU SLIDE 350



Tento návod je nedílnou částí sestavy; nesmí být od ní oddělen.

Důležité: PŘED KAŽDÝM ZÁSAHEM si pozorně přečtěte tento návod a dodržujte bezpečnostní pokyny uvedené na straně 16.

OBSAH

1. SLOŽENÍ SESTAVY	3
2. KOMPLETNÍ INSTALACE	4
3. TECHNICKÉ ÚDAJE	4
4. ROZMĚRY	5
5. ZAPOJENÍ	5
6. KONTROLA BRÁNY	6
7. ZASAZENÍ MOTORU	7
8. INSTALACE	8
9. ŘÍDÍCÍ ELEKTRONICKÁ DESKA	9
10. RADIOVÉ OVLÁDÁNÍ	14
11. PRŮVODCE PORUCHAMI	15
12. BEZPEČNOSTNÍ POKYNY	16
13. KABELÁŽ ZÁVOR PRO DETEKCI PŘEKÁŽEK (volitelné)	17

1. SLOŽENÍ SESTAVY

- 1 motor s integrovanou elektronickou kartou
 - 1 nastavitelný podstavec
 - 4m ozubeného hřebenu ze zesíleného nylonu v 50 cm modulech
 - 2 konce dráhy, které se upevní na ozubený hřeben
-
- 2 dálková ovládání čtyřkanálová



- 1 blikající maják, který se upevní na pilíř; musí být viditelný z ulice



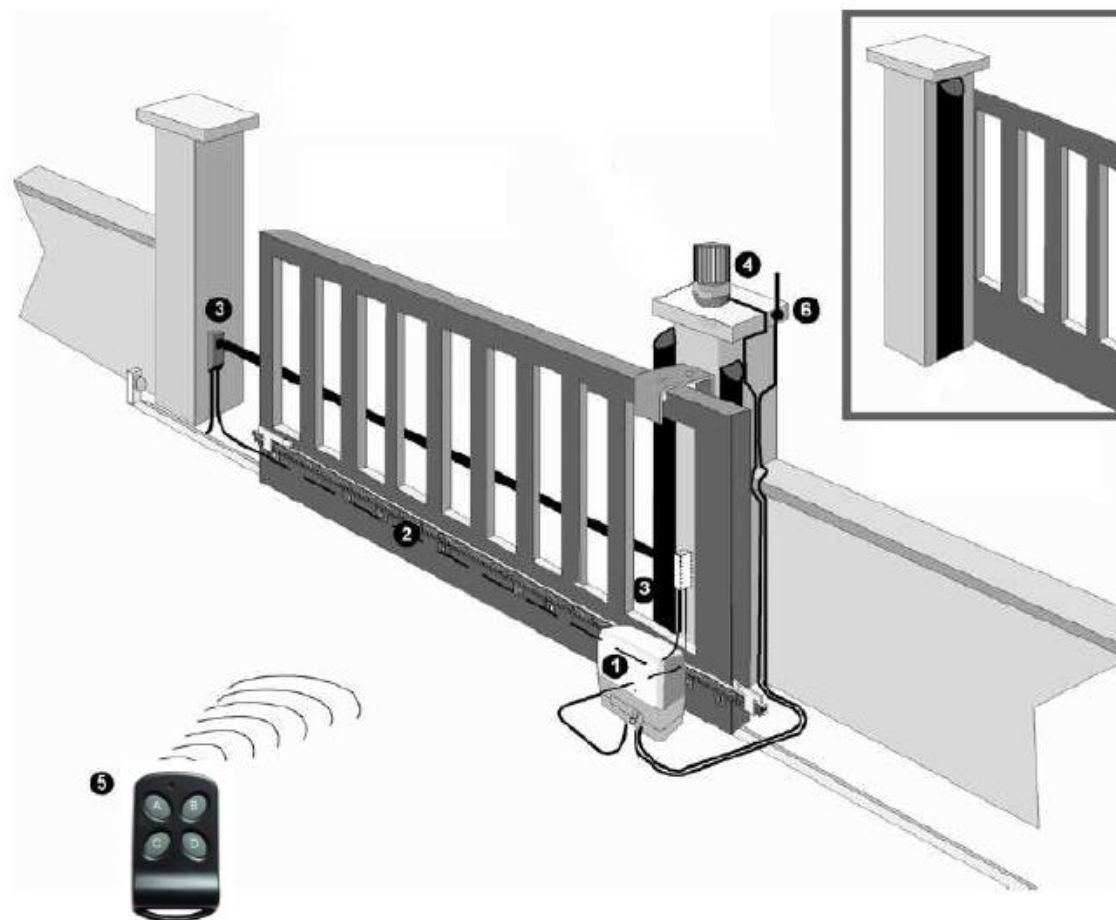
- 1 souprava fotobuněk (umístí se max. 40 cm od paty pilíře)



Volitelné příslušenství : (není součástí balení)

přídavné dálkové ovládání
50 cm ozubeného hřebenu
souprava záložních baterií s umístěním
externí anténa pro zvýšení dosahu
závora pro detekci překážky (bezpečnostní) (viz. str. 16)

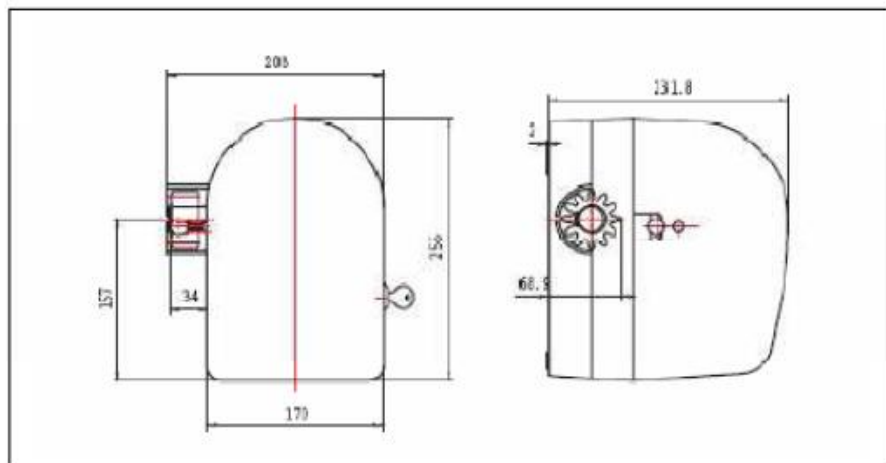
2. KOMPLETNÍ INSTALACE



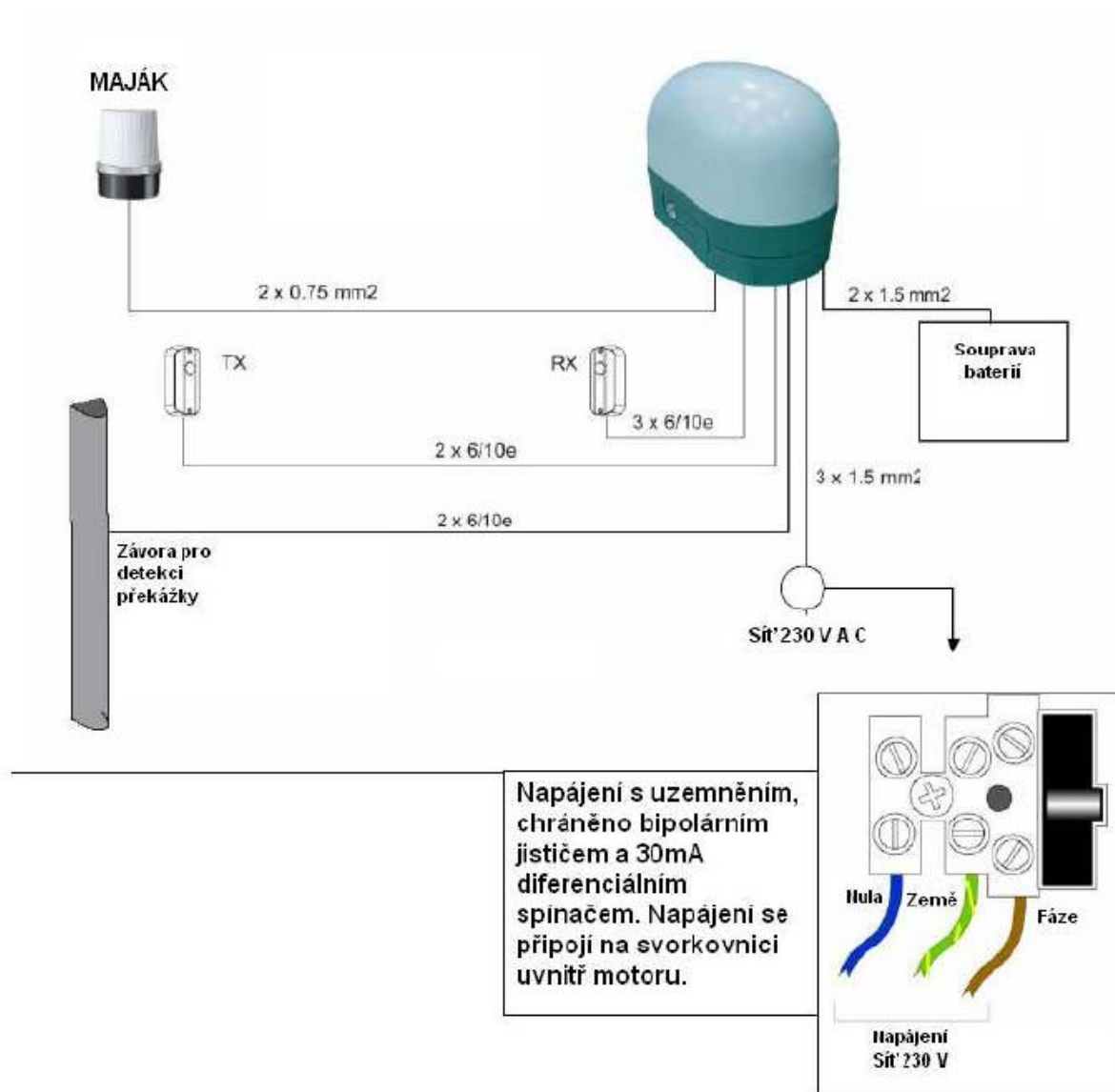
3. TECHNICKÉ ÚDAJE

Max. hmotnost křídla	350 kg
Max. šířka brány	8 metrů
Napájení	230V AC 12 VAC
Spotřebovaný proud	3,5-6,0 A
Výkon	80 W
Síla	500 N
Provozní teplota	-20°C / +55°C
Stupeň ochrany	IP44
Konce dráhy	elektromechanické
Otevírací doba	10 m za minutu

4. ROZMĚRY



5. ZAPOJENÍ



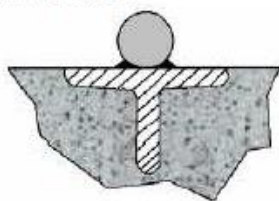
6. KONTROLA BRÁNY

Pro správnou funkci automatiky posuvné brány je nutné, aby brána a jeho automatika vyhovovaly speciálním konstrukčním a provozním požadavkům na kvalitu. Nesplnění požadavků by mohlo způsobit škody.

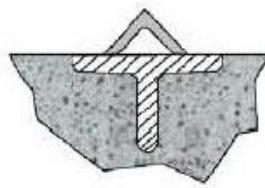
Základní charakteristikou je plynulost, neboť dobrou bránu musí být možné tlačit rukou.

KONSTRUKCE BRÁNY: Struktura brány musí být regulovatelná a přímočará, nesmí být namontován žádný druh zámku pro automatické uzavírání.

VNITŘNÍ VODICÍ LIŠTY: Lišta musí být přímočará, dokonale vodorovná (úrovňové položení), aby byla zaručena plynulost brány. Tvar profilu kolejnice může být zakulacený nebo ve tvaru V, jak je uvedeno na obrázku 1.

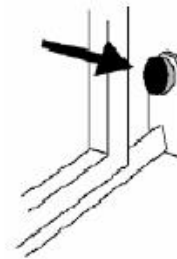


Zakulacený profil



Profil ve tvaru V

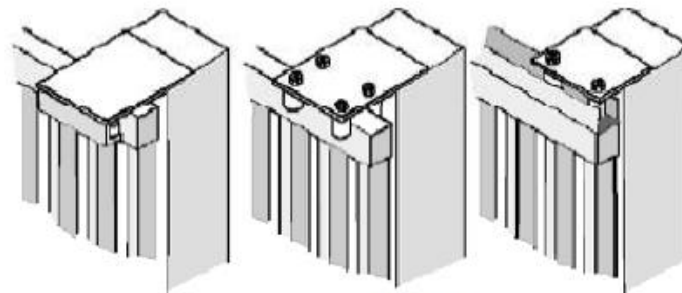
Obr. 1



Obr. 2

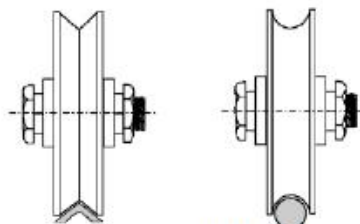
Pozor: Pro zastavení brány při otevírání nebo zavírání (obr. 2) je bezpodmínečně nutné, aby vnitřní vodící lišta měla koncovou zarážku. Tak zabráníte tomu, aby vodící lišta opustila kolejnici a brána se překlopila.

VNĚJŠÍ VODICÍ LIŠTY: Lišty musejí být minimálně dvě a musejí být uspořádány lineárně, aby mohla být zaručena stabilita brány. Na obr. 3 ukazujeme některé příklady instalace.



Obr. 3

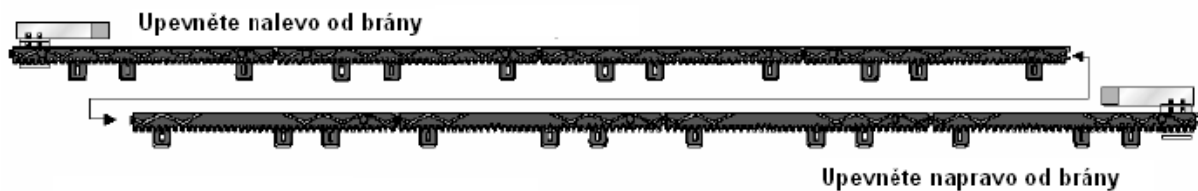
KOLEČKA: Kolečka musejí mít tvar (viz. obr. 4) a rozměry slučitelné s profilem vnitřních vodících lišt. Musejí být namontována poblíž konců brány a musejí být v dobrém stavu, aby byla zaručena bezproblémová plynulost.



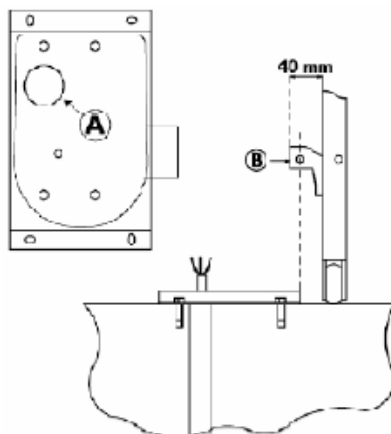
Obr. 4

Umístění ozubených hřebenů a koncové dorazy kolejnice:

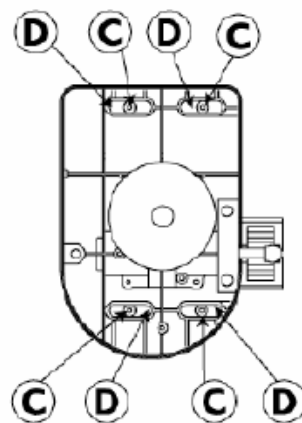
Pozor: v sestavě jsou čtyři 50cm ozubené hřebeny, které se umísťují nalevo od brány, a čtyři 50cm ozubené hřebeny, které se umísťují napravo; to proto, aby na koncích bylo možné umístit koncové dorazy kolejnice (viz. níže uvedený obrázek). Zasaďte do sebe 4 úseky nalevo spojením na rybinu male, potom 4 úseky napravo spojením na rybinu female.



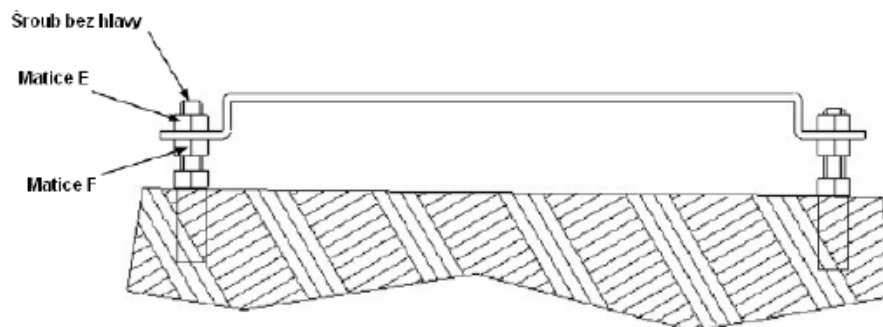
7. ZASAZENÍ MOTORU



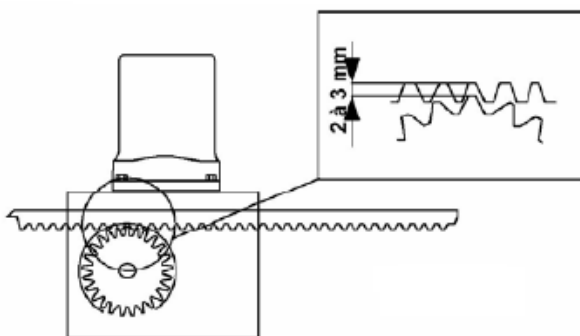
Obr.1



Obr.2



Obr.3



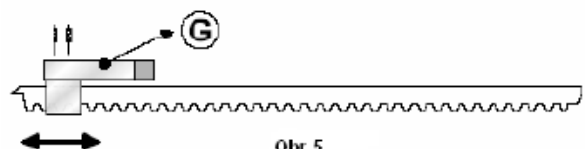
Obr.4

Je nutné dodržet 2 až 3mm vzdálenost mezi ozubeným kolem a ozubeným hřebenem.

Pokud +: pohon se neuskutečňuje

Pokud -: veškerou hmotnost

nese ozubené kolo.



Obr.5

8. INSTALACE

Přípravné kontroly:

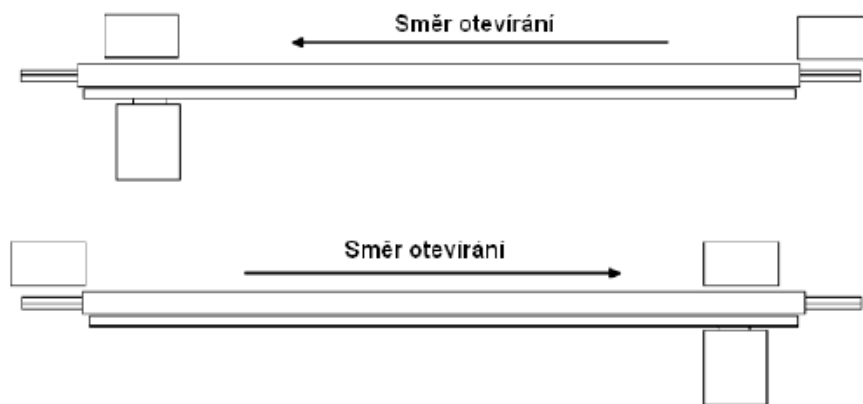
Než přistoupíte k instalaci, zkontrolujte, zda:

- Brána se snadno posouvá (pojízdná kolečka dobře promazána)
- Brána je vybavena mechanickými zarážkami pro otevírání a zavírání

Instalace motoru:

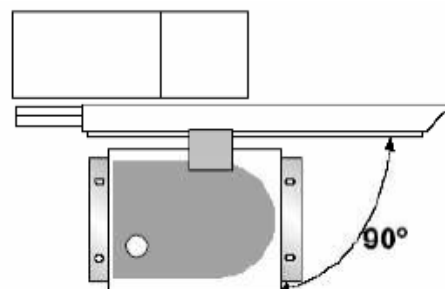
Všechny uvedené míry jsou vyjádřeny v mm, pokud není uvedeno jinak.

- Připravte betonovou desku, s pomocí vrtačky uložte kotevní kolíky a upevněte základovou desku, která musí být vodorovná a čistá. Dodržte osu mezi okrajem desky a ozubeným hřebenem B. Protáhněte pláště kabelů otvory A v desce (viz. obrázek 1).
- Připevněte motor k základové desce čtyřmi dodanými šrouby C. Umístěte motor v horizontálním směru tak, že ho necháte prokluzovat drážkami kotevních ramen D (obr. 2).
- Pokud je fixace nespolehlivá a je nutné umístit motor ve vertikálním směru, použijte šrouby bez hlavy a tři matice pro každý závit podle obr. 3. Vertikální umístění je dosaženo nastavením matic E a F.
- Uložte motor tak, aby byl v horizontální poloze po délce i po šířce.
- Fixace ozubeného hřebenu: odblokujte motor a přineste bránu, připevněte ji po celé délce tak, aby mezi ozubeným kolečkem a ozubeným hřebenem zůstala 2 až 3mm vůle (obr. 4).
- Umístění konců dráhy: upevněte skluznice na konci dráhy G na ozubený hřeben (obr. 5) tak, aby se brána zastavovala přibližně 20mm před zarážkami, těmi musí být vybavena. Na ozubeném hřebeni vyvrtejte vrtákem 2 otvory o průměru 3 mm, přitom skluznici použijte jako měрку. Nezapomeňte, že je nutné přední část skluznic lehce složit tak, aby vytvořily navádění usnadňující klouzání spínače v skluznicích.



Namontujte motorový reduktor podle obrázku tak, aby se ozubené kolo pohybovalo kolmo k ozubenému hřebeni.

Tak se vyhnete předčasnému opotřebení.



Odblokování a zablokování motorového reduktoru:

Vložte klíč navržený k tomuto účelu do uložení odblokovacího zařízení, otáčejte ve směru hodinových ručiček a odblokujete páku. Potom vyndejte páku, jak je uvedeno na obrázku.



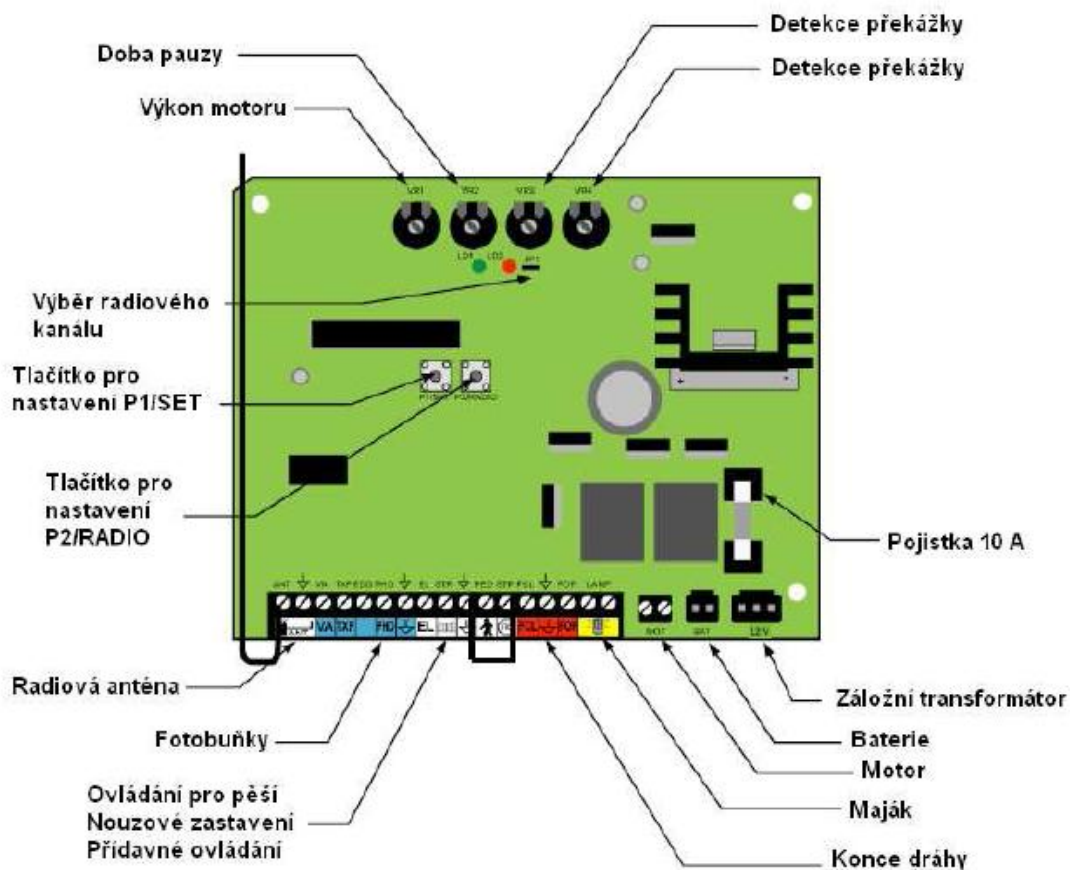
Náhradní součásti:

Používejte pouze originální náhradní součásti. Nepokládejte motorový reduktor na bránu v šikmé poloze. Všechna spojení provádějte, když je el. napájení odpojeno.

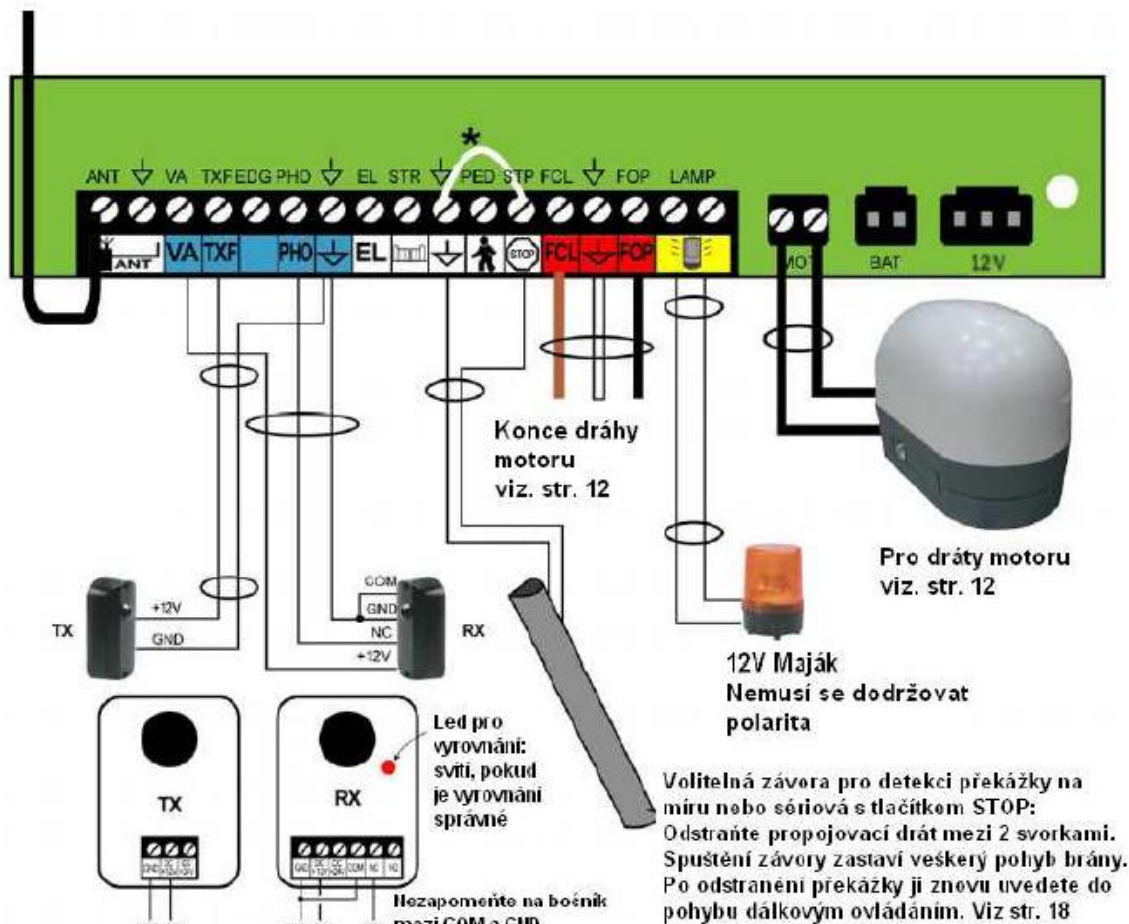
9. ŘÍDÍCÍ ELEKTRONICKÁ DESKA

Zapojení a zprovoznění centrály

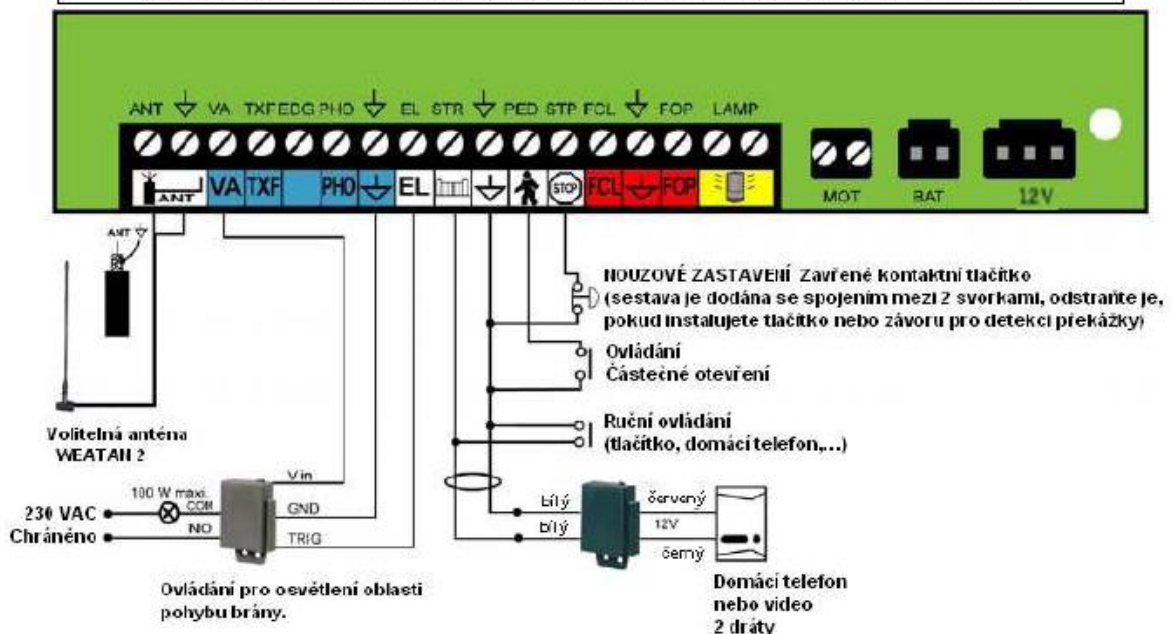
- Před instalací si automatiky přečtete „Všeobecné bezpečnostní pokyny“.
- Umístěte spínač / odpojovač na el. síť, jak to vyžadují platné referenční normy.
- Spojte silnoproudé a řídicí kabely, dodržte následující body:
- **Tlačítko nebo připojený spínač pro zastavení (STOP) musí být typ pro ruční odblokování. Pokud si ho nepřejete používat, připojte vstup STP k vodivé části. (svorky ↓ odpovídají vodivé části).**
- Zkontrolujte, zda všechny vstupy jsou správně připojeny na svorkovnici a zda správně fungují.

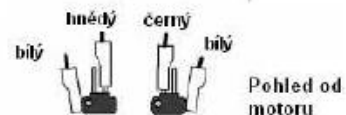
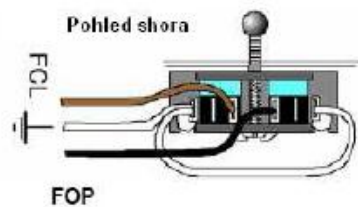
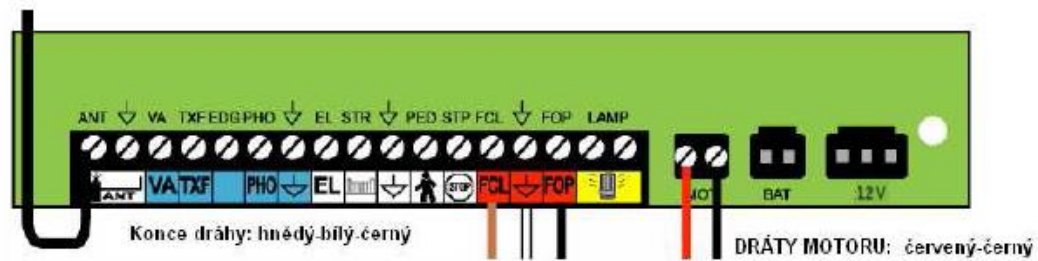


Tlačítko nebo připojený spínač pro zastavení (STOP) musí být typ pro ruční odblokování. Pokud si ho nepřejete používat, připojte vstup STP k vodičí části.

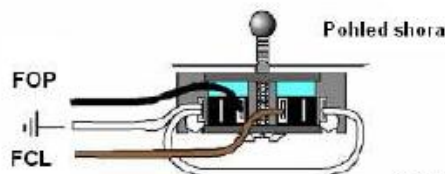
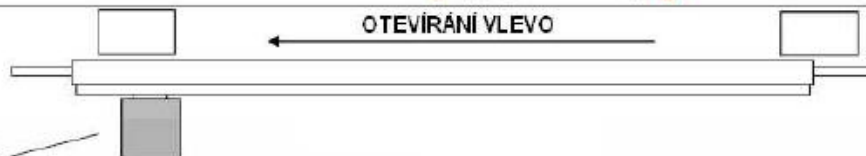
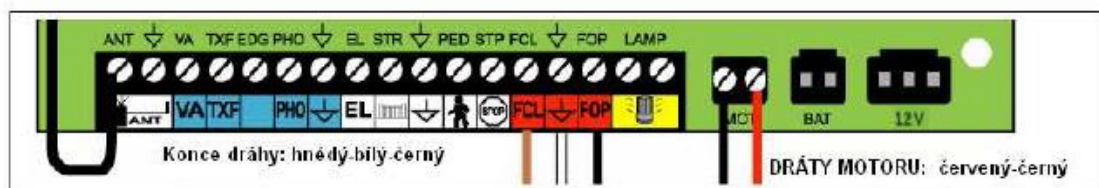


**Nepřítomnost fotobuněk zapovídá programování v automatickém režimu.
Správné vyrovnání fotobuněk je oznámeno rozsvícením červené LED diody umístěné uvnitř části RX.**



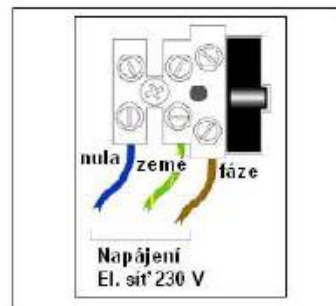


KONEC DRÁHY



KONEC DRÁHY

Napájení s uzemněním, chráněno 10 A bipolárním jističem a 30mA diferenciálním spínačem. Napájení se připojuje na svorkovnici uvnitř motoru.



RYCHLÉ SPUŠTĚNÍ BRÁNY



RYCHLÉ SPUŠTĚNÍ BRÁNY

Připojte k centrále, napájení, motoru, fotobuňkám a kontrolce.
Nechte bránu ve střední poloze.

Potom...



Nastavení

Stiskněte na 3s tlačítko P1/SET.


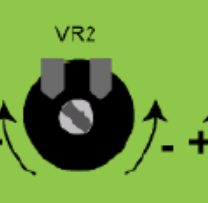
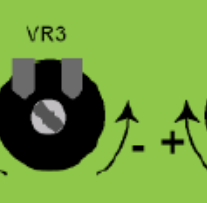
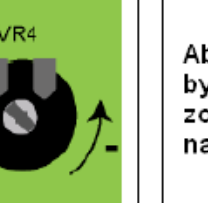
Vstup do režimu „NÁSTAVENÍ“ je potvrzen rozsvícením zelené led diody SET a spuštěním motoru.

1. Centrála provádí asi třívteřinové přípravné před-otevírání.
 - a) pokud se brána přemísťuje při zavírání, místo aby se přemísťovala při otevírání, odpojte napájení centrály a zapojte kabely motoru obráceně.
 - b) Zopakujte postup nastavení od počátku.
2. Centrála zavírá bránu až k zarážce, brána je tedy v poloze - zcela zavřená.
3. Centrála úplně otevírá bránu, aby zjistila potřebný čas pro tuto operaci a okamžik, ve kterém musí začít zpomalovat, ten je roven 90% doby operace. Operace skončí, když je dosaženo zarážky – kontrola překážek hlásí překážku na dráze.
4. Po třívteřinové přestávce centrála znovu zcela zavírá bránu a automaticky opouští režim nastavení.

Úprava parametrů

Po prvních testovacích operacích je možné působit na doladovací kondenzátory přítomné na kartě pro úpravu následujících parametrů:

- výkon motoru (kondenzátor VR1)
- doba pauzy (kondenzátor VR2)
- doba reakce na překážku (kondenzátor VR3)
- citlivost (kondenzátor VR4)

NASTAVENÍ NA ELEKTRONICKE KARTĚ			
VÝKON	DOBA PAUZY	DOBA REAKCE NA PŘEKÁŽKU	CITLIVOST
			

Aby nová nastavení byla uložena, zopakujte kompletní nastavení (str. 13)

-: výkon
Slabší motor
+: výkon
Silnější motor

+: k max.
krok za
krokem
-: doba pauzy v
automatickém
režimu

-: kratší doba
reakce
+: delší doba
reakce

-: citlivější
+: méně
citlivý

Doladovací kondenzátor Doba pauzy umožňuje rovněž vybrat režim automatického chodu nebo krok za krokem. Zvláště pokud otočíte ukazovatelem na 0 na stupnici, vyberete automatický režim s variabilní dobou pauzy od 0 do 90s; s ukazovatelem zcela na spodku stupnice je automatické uzavírání vyloučeno (režim krok za krokem).

10. RADIOVÁ DÁLKOVÁ OVLÁDÁNÍ

Programování dálkových ovládaní

- Stiskněte tlačítko „P2/RADIO“, rozsvítí se červená led dioda, která oznamuje, že právě probíhá programování.
- Proveďte přenos stisknutím tlačítka A, B, C nebo D na dálkovém ovládaní (vzhledem k poloze jezdce JP1).
- Do paměti je vložen kód. Během ukládání pomalu bliká led dioda. Na konci operace přestane dioda blikat a znovu nepřetržitě svítí. Oznamuje, že je možné vložit nový kód.
- Uložte všechny vysílače provedením přenosu s každým z nich max. v intervalu 10s.
- Jakmile je tato operace dokončena, znovu stiskněte tlačítko „P2/RADIO“, opustíte operaci. Led dioda zhasne. Operace je v každém případě opuštěna po 10s nečinnosti.
- Kódy zůstávají v paměti, dokonce i po přerušení napájení na elektronické kartě.

Úplné zrušení kódů vysílačů

Stiskněte tlačítko „P2/RADIO“ a udržujte stisk, dokud červená led dioda pomalu nezačne blikat (přibližně 3 vteřiny). Znovu za 6 vteřin stiskněte tlačítko „P2/RADIO“. Potvrdíte zrušení. Led dioda bliká rychleji – oznamuje potvrzení.

Obecné informace

Dodaný vysílač přenáší bezpečnostní kód „ROLLING“ (otáčející se) na frekvenci 433,92MHz.

11. PRŮVODCE PORUCHAMI

DRUH PORUCHY	MOŽNÁ PŘÍČINA	CO DĚLAT
Když spustím ovládání otevírání, brána se nehýbe, motor se nerozběhne.	Není napájení 230 V	Obnovte el. proud
	Zapnuto nouzové zastavení nebo závora pro detekci překážky je porouchaná	Spojte svorky STOP a vodivou část mezi nimi Zkontrolujte závora pro detekci překážky
	Shořelá pojistka	Vyměňte pojistku(y) za pojistku(y) se stejnou hodnotou
	Napájecí kabel motoru je poškozen	Vyměňte kabel a odstraňte příčinu poruchy
	Překážka mezi fotoelektrickými buňkami	Zkontrolujte vyrovnání a zapojení fotobuněk
	Ovládání otevírání je zablokováno nebo Konec dráhy je naopak Zkontrolujte kabeláž podle strany12	Zkontrolujte dálková ovládání a případná volitelná ovládání, (tlačítko, domácí telefon vily,...)
	Zapojení motoru je obráceně	Zkontrolujte kabeláž podle pokynů na str. 12
Když spustím ovládání otevírání, motor se rozběhne, ale brána se nehýbe.	Otevírací a uzavírací síla je nedostatečná.	Upravte nastavení výkonu podle pokynů
	Ověřte, zda kladky jsou dobře promazány nebo nejsou zablokovány překážkou na podlaze	Promazte kladky a nechte pohybovat bránu
	Ověřte, zda blokovací systém je správně zablokován	Zablokujte pomocí klíčové páky
Brána se zavírá, místo aby se otvírala	Zapojení motoru je obráceně	Zkontrolujte kabeláž podle pokynů na str. 12
Brána se otvírá, ale nezavírá se	Fotobuňky nejsou vyrovnány	Zkontrolujte vyrovnání a kabeláž
	Překážka před fotobuňkami nebo jiná překážka	Zkontrolujte vyklizení.

INFORMACE PRO UŽIVATELE



Nevyhazujte přístroje a použité baterie do domácích odpadků. Nebezpečné látky, které by mohly obsahovat, mohou poškodit zdraví a životní prostředí.

Vraťte tyto přístroje prodejci nebo je odvezte do nejbližšího sběrného dvora.

12. BEZPEČNOSTNÍ POKYNY

Upozornění

Následující upozornění jsou základní a nedílnou částí výrobku a musejí být předána uživateli. Pozorně si tato upozornění přečtěte, neboť obsahují důležité informace pro instalaci, použití a údržbu.

Rozhodně si schovejte tento návod a předejte jej osobám, které budou po vás instalovat tento výrobek.

Chybná instalace nebo nevhodné použití tohoto výrobku mohou způsobit vážná nebezpečí.

Pokyny pro instalaci

- Původně nastavené parametry upravujte pouze v případě, kdy je to nutné (rychlost, citlivost, hmotnost, atd.)
- Mechanik musí ověřit, že teplotní podmínky budou správně dodrženy.
- Před uvedením do provozu se ujistěte, že kryty a ochrany jsou správně přišroubovány a umístěny.
- Části, které se pohybují, musejí být volné a zbaveny překážek.
- Klávesnice nebo přídatná ovládání musejí být přístupné jedině místním, národním, evropským pověřeným osobám.
- Provedení, elektrická připojení a nastavení musejí být v souladu s normami.
- Balicí materiály (karton, plast, PS, atd.) nesmějí být vyhozeny v přírodě a nesmějí být nechány v dosahu dětí, neboť představují potenciální zdroj nebezpečí.
- Neinstalujte výrobek v prostředí, které je vystaveno nebezpečí exploze nebo je narušeno elektromagnetickými poli.
- Přítomný plyn nebo vznětlivý kouř představují vážné nebezpečí pro bezpečnost.
- Na elektrických sítích je předpokládána ochrana proti přepětím. Jistič / odpojovač nebo diferenciální spínač jsou přizpůsobeny výrobku a jsou v souladu s platnými normami.
- Konstruktor v případě instalace zařízení nebo nekompatibilních komponentů odmítá veškerou odpovědnost za výrobek, bezpečnost a provoz.
- Na opravu nebo výrobu částí použijte výhradně originální náhradní díly.
- Mechanik musí poskytnout všechny informace vztahující se k provozu, údržbě a použití každé z částí systému v jeho celistvosti.

Údržba

- Udržujte zařízení v dokonalém provozním stavu – elektrické, mechanické a normativní části a pravidelně kontrolujte dobrý stav a správný chod různých prvků.
- Abyste výrobku zaručili nejlepší výkon, je nutné, aby všechny zásahy na tomto zařízení prováděli technici a aby dodržovali platnou legislativu a bezpečnostní pravidla.
- Zásahy na zařízení a čištění musejí být zdokumentovány. Tuto dokumentaci musí uživatel archivovat a předložit ji kompetentní osobě, jež je tomuto úkonu zmocněna.

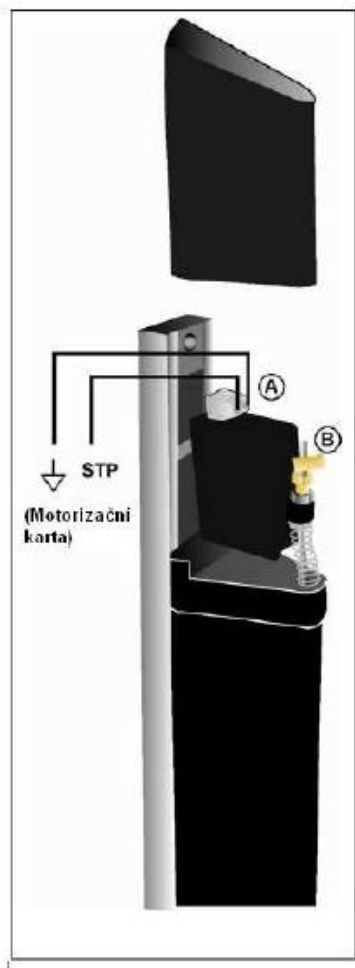
Upozornění pro uživatele

- Udržujte dálková ovládání mimo dosah dětí.
- Zabraňte dětem, aby se přiblížily k pohybujícím se částem.
- Pozorně si přečtěte pokyny a dokumentaci v příloze.
- Výrobek musí být používán k účelu, pro který byl výslovně navržen. Jakékoli jiné užití musí být považováno za nevhodné, a proto nebezpečné. Mimoto informace obsažené v tomto návodu a v dokumentaci v příloze mohou být bez předběžného upozornění předmětem úprav. Vlastně pro použití tohoto výrobku mají pouze informativní charakter. Společnost CFI odmítá veškerou odpovědnost.
- Skladujte výrobek, nařízení, dokumentaci a všechny ostatní věci mimo dosah dětí.

13. ZÁVORY PRO DETEKCI PŘEKÁŽEK (bezpečnostní)

VOLITELNÉ

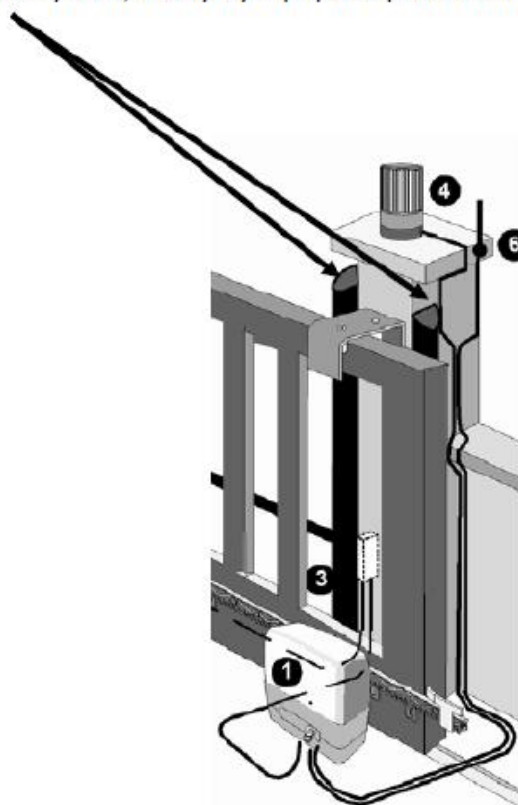
Závory pro detekci překážek (bezpečnostní), umístěné v oblasti posuvu, umožňují zastavit motorizaci, jakmile závora detekuje překážku. Vynikající bezpečnostní systém, nezbytný v případě přítomnosti dětí.



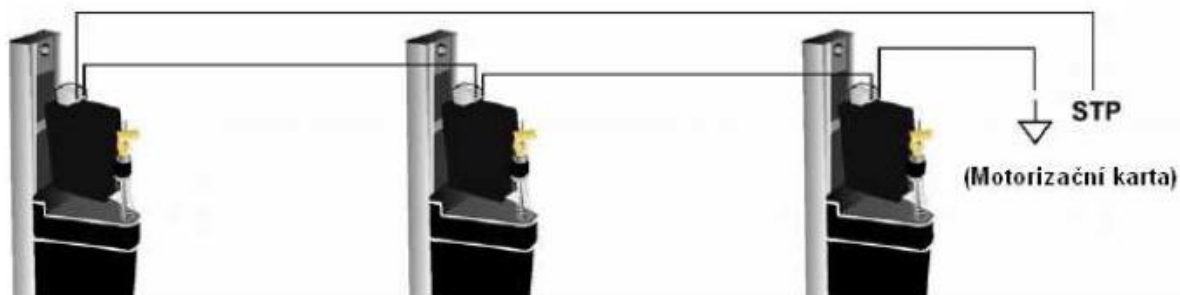
Závora detekuje překážku (např. paži dítěte)
Otevře se kontakt svorkovnice A a ihned se zastaví motorizace.

A: Svorkovnice pro zapojení

B: Napívací šroub kabelu



V případě, že instalujete více závor pro detekci překážek, kontakty musejí být zapojeny „v sérii“ (viz. níže)



ASISTENČNÍ SLUŽBA

I přesto, že jsme koncepci svých výrobků i tohoto instruktážního materiálu věnovali maximální pozornost, může se stát, že při instalaci automatického systému Vašeho zařízení narazíte na potíže nebo že vyvstanou otázky, na něž nenaleznete odpověď. Určitě se na nás neváhejte obrátit – naši specialisté jsou Vám k dispozici a rádi Vám poskytnou potřebné rady.

ASISTENČNÍ SLUŽBA – ZÁKAZNICKÉ CENTRUM

PM SERVIS
Na Barikádách 670
196 00 Praha 9
Tel: 777 302 060

Pondělí až pátek od 9:00 -18.00h

ATV MORAVIA s.r.o.
Kšírova 45
61900, Brno
Tel: 777 900 440

Pondělí až pátek od 8:30 – 17:00
Sobota od 8:30 – 16:00

Před tím, než nám zavoláte, mějte **vždy** po ruce následující údaje:

- **Model automatického zařízení** : SLIDE 350
- **Vlastnosti Vašich dveří:**
 - **Rozměry dveřních křídel:**
 - **Typ (dřevěné, kovové, apod.):**
 - **ažurové (s otvory) nebo plné:**

Budete-li mít problém s nastavením nebo s fungováním zařízení, kontaktujte nás telefonicky přímo z „terénu“ a přitom mějte zavřené dveře a otevřenou elektronickou skříňku.

RADY K OCHRANĚ ŽIVOTNÍHO PROSTŘEDÍ:

Symbol (přeškrtnutá popelnice) na spotřebiči nebo jeho dokladech udává, že tento výrobek nesmí být likvidován spolu s domácím odpadem, ale je nutného odevzdat do příslušného sběrného centra k recyklaci elektrických a elektronických zařízení. Při nákupu nového zařízení máte také možnost již nepoužívaný spotřebič vrátit přímo v obchodě, kde si nové zařízení pořizujete.

Při likvidaci spotřebiče se řiďte místními předpisy pro odstraňování odpadu a odveďte ho do příslušného sběrného dvora. Další informace o likvidaci, rekuperaci a recyklaci tohoto spotřebiče získáte na příslušném místním úřadě, v podniku pro sběr domácího odpadu nebo v obchodě, kde jste spotřebič zakoupili.

Prohlášení o shodě CE



M.A.T.A CZECH S.R.O.
Radlická 2485/103
15000 , Praha 5

Prohlašuji,

na svou výlučnou odpovědnost, že níže uvedený produkt, na který se toto prohlášení vztahuje

SLIDE 350

Pokud je instalován, používán a udržován podle všech pokynů výrobce, v závislosti na všech bezpečnostních a ochranných normách, nebo národních bezpečnostních zákonech, je v souladu se směrnicemi:

1995/5/CE, 73/23/CEE, 99/05/CE, 89/392/CEE oraz 89/336/CEE

A všechny jeho změny

EMC:EN 61000-6-2
EN 301489-3
EN 50366
EN 50371
EN 60335-1
EN 60335-1:2002
EN 60335-2-103
EN 60529
EN 60950-1
EN 60947-5-1

EN 12445
EN 12453:2000
EN 6100-3-3
EN 6100-3-2
EN 60555
EN 55014-2:2001
EN 55014-1
ETS 300683
EN 60598-2-1

Uvedené položky jsou v souladu s pravidly RoHS..

Datum
17. prosince 2010

Jméno oprávněné osoby
Armel Delebarre – Debay
Jednatel společnosti

ZÁRUČNÍ LIST

Na tento výrobek se vztahuje 24 měsíců záruka.

Platný záruční list musí být správně vyplněn a odeslán s kopií faktury nebo pokladního bloku.

ZÁRUČNÍ LIST

Výrobek : El. pohon vrat SLIDE 350

Datum prodeje

Dodavatel:

M.A.T.A. Czech s.r.o.
Radlická 103
150 00 Praha 5
info@mataczech.cz

SERVIS:

PM SERVIS

Tel: 777 302 060

Na Barikádách 670
196 00 Praha 9

nebo

ATV MORAVIA s.r.o.

Tel: 777 900 400

Kšírova 45
61900, Brno