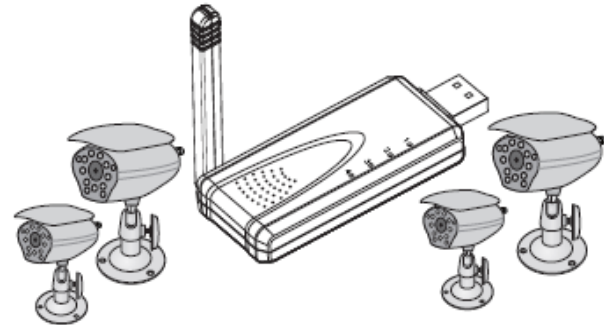




## Digitální bezdrátový kamerový systém se 4 kanálovým USB přijímačem



R004M+P009TM X 4

**Děkujeme, že jste si zakoupili námi distribuovaný výrobek!**

**Před použitím si pozorně přečtete tento návod k použití!**

[www.global-export-import.eu](http://www.global-export-import.eu)

### Charakteristika

- \* Detekce pohybu
- \* Možnost využívání 4 kanálů
- \* Video / Audio funkce
- \* Kamera s kovovým krytem
- \* Režim zobrazování QUAD
- \* Vytváření foto a video záznamů
- \* Dálkové sledování

### UPOZORNĚNÍ!

1. Rozlišení kamery lze zvyšovat i snižovat  
Připojit lze maximálně 4 kamery
2. Pokud používáte zařízení v 4 kamerovém režimu, pak zvuk nelze slyšet.

### INSTALACE SOFTWARE

Připojte přijímací jednotku k USB portu na počítači. WINDOWS pomocí průvodce zahájí instalaci. Pokud průvodce WINDOWS nenalezne "ovladač", pak je nezbytné systém nainstalovat ručně, pomocí CD ROM.

### OBSAH BALENÍ



## ○ Základní interface:

Tato část poskytuje krátké informace o různých nastaveních

### 4.1 Zobrazení



### Obrazovka

Tato obrazovka ukazuje momentální stav kamery. Závisí na Vašem nastavení, který obraz si právě prohlížíte

### 2. Stav kanálu: zde můžete vidět, které kamery jsou aktivní

	Tato ikona signalizuje, že kamera je v aktivním stavu
	Tato ikona signalizuje, že kamera je v pohotovostním stavu
	Tato ikona signalizuje, že kamera je v režimu záznamu
	Tato ikona signalizuje, že kamera zaznamenává i zvuk

### 3. Menu voleb: možná jsou následující nastavení:

	Kamera pořídí fotografický záznam
	Tato ikona řídí detektor pohybu
	Stav kamery lze sledovat i přes webovou plochu
	Zajišťuje vstup do hlavního menu.
	Zde si lze prohlédnout zaznamenané události

### 4. Ovládání obrazovky kamery: tato plocha ovládá následující:

	Intenzita signálu mezi kamerou a přijímací jednotkou
	Kameru lze využít na rozpoznávání kódu
	Otevře složku fotografických záznamů, pro prohlížení záznamů z minulosti
	Nastaví rozměry obrazovky - v 1 obrazovkovém režimu
	Zobrazí jeden kanál na obrazovce
	Zobrazí více kanálů na obrazovce
	Cyklicky mění kamery-tato funkce není funkční

Informace o kanálech: zobrazuje aktuální informaci o záznamu

### Systémové požadavky:

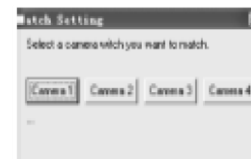
Prostředek	Minimum	Doporučené
CPU	Pentium 4 2.0 GHz	Pentium 4 3.0 GHz
RAM	Min. 512 MB	1 GB
Síť	Ethernet Port	Ethernet Port
Rozlišení	800 x 600 (24 bits)	1024 x 768 (24 bits)
IP Cam	1 nebo více	1 nebo více
Operační systém	Windows 2000	Windows XP, WIN7,
Windows Media Player	Windows Media Player 9	Windows Media Player 9

### Naučení kamery rozpoznat kód

Při prvním použití se musí identifikovat kód!

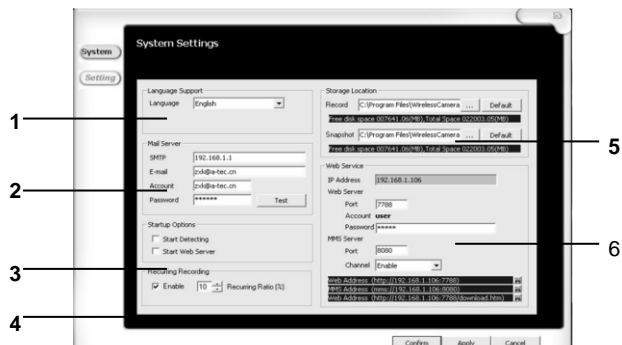
Stiskněte ikonu , zvolte kameru, kterou chcete naučit rozpoznat kód a poté na kameře stiskněte a cca 3 sekundy podržte stisknuté tlačítko "Match". Pokud byla identifikace kódu úspěšná, pak okno zobrazí obraz vysílaný kamerou.

**Poloha tlačítka "MATCH" sloužícího na rozpoznávání kódu**



Odstraňte ochranný kryt, čímž zpřístupníte jednotku ovládání frekvencí. Pomocí pinzety nastavte vhodnou frekvenci.

## Programování systému



- 1. Jazyková podpora:** v tomto bodě menu lze zvolit jazyk systému, dostupný jazyk je angličtina.
- 2. Mail server:** nastavení e-mailového serveru pro uživatele, kteří si chtějí zpřístupnit funkci informování přes e-mail.
- 3. Volby spuštění (START UP):** Uživatel může předem rozhodnout: "Start Detecting" používá aplikaci sledování "Start Web Server": sledování používá prostřednictvím WEB
- 4. S přepisováním:** v tomto bodě menu lze nastavit, jak velkou plochu z pevného disku rezervujeme na přepisování starých záznamů.
- 5. Nastavení místa ukládání:** v tomto menu lze nastavit, kde budou na pevném disku uloženy foto a video záznamy.
- 6. Služba WEB:** různá nastavení pro zpřístupnění web serveru  
**IP adresa:** místo pro nastavení IP adresy a web serveru  
**Web server Port:** zde lze zadat informace potřebné pro web server  
**Složka web serveru:** přednastavený uživatel  
**Heslo web serveru:** zde lze zadat bezpečnostní heslo pro webovou plochu  
**Serverový Port:** port pro službu MMS  
**Serverový kanál:** kanál pro službu MMS

### Webový server

Klikněte na ikonu webového serveru na hlavní obrazovce a otevřete IE prohlížeč na následujícím vstupním serveru: <http://web server IP: 7788>, a tehdy se zobrazí následující dynamický obraz:

4



### POZOR!

Pokud obraz nevidíte, nainstalujte si software Java.

### MMS Server – Táto služba není dostupná!

V případě Internetového spojení prohlížeč neobsahuje službu audio.

Jako řešení může posloužit, že při použití Windows Media Player si zvolte v bodě menu File: Otevřete volbu URL, do rolovacího bodu menu napište: <http://192.168.1.106:8080>, potvrďte ikonu dálkového ovládání audio.



### POZOR!

Pokud obraz nevidíte, nainstalujte si software Java.

5

## Základní nastavení



1. **Jméno a poznámka:** můžete určit pojmenování kamery.
2. **Zobrazování textu:** můžete zadat, jaké informace se mají zobrazit na obrazovce kanálu

**Informace kanálu:** můžete zkontrolovat číslo a název kanálu.

**Datum a čas:** můžete zkontrolovat datum a čas, resp. týden

**Velikost písmen:** můžete určit velikost písmen

**Barva textu:** můžete nastavit barvu textu na obrazovce

**Pozadí:** Pozadí textu na obrazovce

**Vodoznak:** Vodoznak lze dle vzoru zkontrolovat

### Nastavení obrázku

Lze aplikovat v případě zvláštních nastavení kamery



### 1. Obrázek lze nastavit následovně:

**Vodorovně:** zrcadlení obrázku vodorovně

**Svisle:** zrcadlení obrázku svisle

**Otočit:** zde můžete obrázek otáčet podle úhlu a směru

2. Zde můžete nastavit sytost barev a jas

### Programování záznamů

V tomto políčku můžete nastavit následující režimy záznamu.



1. **Kvalita obrázku:** zde můžete nastavit kvalitu záznamu

**Rozlišení:** zde můžete nastavit rozlišení záznamu

**Kvalita:** zde můžete podrobně nastavit kvalitu záznamu

2. **Způsob sledování:** zde můžete nastavit typ zaznamenávání

**Podrobnosti první volby:**

**Časování:** záznam je vytvářen v naprogramovaných časových intervalech

**Záznam při kliknutí na tlačítko "detect":** kliknutím na toto tlačítko můžete spustit zaznamenávání - a časový interval záznamu

**Bez záznamu:** režim pouze sledování - obraz se nezaznamenává.

**Podrobnosti druhé volby:**

**V plné době:** vše je zachycováno

**Cílený záznam:** záznam v určitém časovém rámci

3. **Časování:** zaznamenávat se bude předem nastavený časový rámec

**Přidat časování:** zde můžete přidat časování

**Upravit časování:** zde můžete upravit již existující časování

**Vymazat časování:** zde můžete vymazat různá časování

## ○ Přidat časování

Zvolte si následující ikonu časování záznamu (Recoding), pak NEXT, a už tady budete moci zadat nové časové období pro vytváření záznamu.

### Periodicky



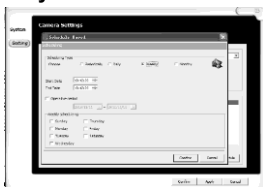
1. Nastavte počáteční datum a periodu / časování.
2. Nastavte datum ukončení úkolu a periodu / časování

### Denně



1. Nastavte počáteční datum a periodu / denně.
2. Nastavte datum ukončení úkolu a periodu / denně
3. Zvolte si ikonu pro určené období

### Týdně



1. Nastavte počáteční datum a periodu / týdně.
2. Nastavte datum ukončení úkolu a periodu / týdně
3. Zvolte si ikonu pro určené období.
4. Zvolte si ikonu a zde budete moci nastavit časový rozvrh pro všední dny / týden.

### Měsíčně



1. Nastavte počáteční datum a periodu / měsíčně.
2. Nastavte datum ukončení úkolu a periodu / měsíčně
3. Zvolte si ikonu pro určené období.
4. Zvolte si ikonu a zde budete moci nastavit časový rozvrh pro den / měsíčně.

### Detekce pohybu

Zde lze - vedle dalších jiných nastaveních - nastavit funkci detekce pohybu, například citlivost detekce pohybu.



### 1. Zobrazená obrazovka:

Po stisknutí tlačítka "Refresh View" se obrazovka zaktualizuje

**2. Nastavení bloku:** Umožňuje individuální nastavení na obrazovce  
**Sledování celé plochy:** Všechny sledované plochy jsou viditelné na obrazovce

**Individuální sledování:** sledování uživatelem určených částí

**Přidat nový blok:** pohybem pravého tlačítka myši můžete vytvářet různé individuální bloky

**Vymazat blok:** zvolte si část, kterou chcete vymazat a stiskněte tlačítko smazat

**Kompletně vymazat všechny bloky:**

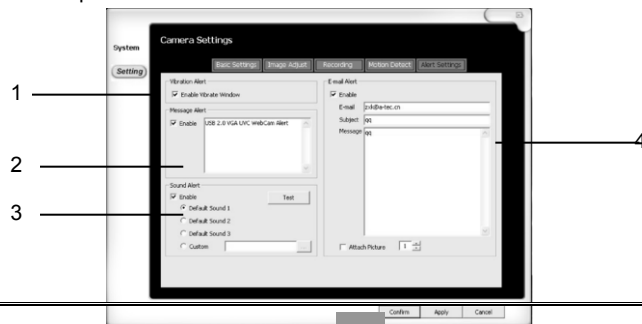
Vymažou se všechny vytvořené bloky.

**Test detekce pohybu:** v režimu test lze zkontrolovat funkci detekce pohybu kamery. V případě detekce pohybu se změní barva bloků.

**3. Citlivost:** zde lze nastavit citlivost pořízeného bloku.

### Nastavení funkcí alarmu

Na této ploše lze v režimu zaznamenávání nastavit, aby v případě detekce pohybu nebo záznamu systém signalizoval!



- 1. Vibrační alarm:** Pokud kamera zachytí pohyb, celá plocha obrazovky začne vibrovat.
- 2. Odeslání zprávy:** Pokud je tato funkce zapnuta, pak v případě pohybu systém pošle zprávu.
- 3. Zvukový signál:** Pokud je tato funkce zapnuta a přiřazena, pak se v případě detekce pohybu ozve naprogramovaný zvukový signál.
- 4. Emailový alarm:** Pokud je tato funkce zapnuta, pak systém pošle e-mail na nastavenou emailovou adresu.

### Přehrávání záznamů

Zde si lze znovu prohlédnout v minulosti pořízené foto a video záznamy.



- 1. Obrazovka:** tato plocha ukáže momentálně zaznamenané video.
- 2. Volba času a kanálu:** zde si můžete vybrat kanál ze seznamu zaznamenaných časů a obrazových záznamů. Pomocí tlačítka "Query" si můžete vybrat seznam zobrazitelných časů a čísel kanálů.
- 3. Seznam záznamů:** v tomto políčku najdete zaznamenané události, které si můžete znovu přehrát, resp. zde je můžete i vymazat.
- 4. Video tracker:** přes tuto funkci můžete sledovat časové pásmo záznamu.
  - 5. Ovládání přehrávání:** (zleva doprava) Přehrávání / Stop / Přetáčení zpět / Přetáčení dopředu / Rychlé přetáčení dopředu / Přehrát následující záznam / rychlost přehrávání (1x, 2x, 4x, 8x, 16x)
- 6. Nastavení záznamu:** odsud se dostanete k složce foto a videozáznamů zaznamenaných v minulosti.

### Často kladené otázky a odpovědi

**Otázka:** Proč není dostupné ovládání kamery nebo obrazovky?

**Odpověď:** : Jednotlivé ovládání fungují jen v režimu celoplošné obrazovky.

Ovladače jsou dostupné pouze v režimu prohlížení záznamů a nikoliv v režimu pořizování záznamů.

**Otázka:** Proč není dostupný režim programování a přehrávání?

**Odpověď:** Ovladače jsou dostupné pouze v režimu prohlížení záznamů a nikoliv v režimu pořizování záznamů.

**Otázka:** Lze dosáhnout pohyb, otáčení kamery a zvětšení obrázku?

**Odpověď:** Zařízení není vybaveno takovou funkcí.

**Otázka:** Nemám permanentní IP adresu, lze aplikovat DDNS?

**Odpověď:** Program podporuje aplikaci DDNS přes IP nebo DNS adresu.

**Otázka:** Proč není dostupný režim záznamu?

**Odpověď:** Zkontrolujte zda jsou kanály správně naprogramovány! Po naprogramování plného času, kamery zaznamenávají nepřetržitě. Po naprogramování detekce pohybu se záznam vytváří pouze po detekci pohybu.

**Otázka:** V případě aplikace WEB serveru, na druhém počítači nevidím obraz zprostředkovaný prostřednictvím kamery, proč?

**Odpověď:** Zkontrolujte, zda je zapnutý firewall, který blokuje fungování systému, dále zkontrolujte správnost IP adresy.

**Otázka:** Co znamená, že se neumím připojit k CH \*\*?

**Odpověď:** Tento problém upozorňuje, že systém nepoznal IP kameru, což předpokládá nedostatky v programování zesíťování.

**Otázka:** Co to znamená, že nevím importovat CH \*\*?

**Odpověď:** Tento problém upozorňuje, že systém se dostal do konfliktu s IP adresou jiného WEB serveru, zkontrolujte IP adresu a její nastavení.

**Otázka:** Co to znamená, že nedostatek RAM paměti úložného místa?

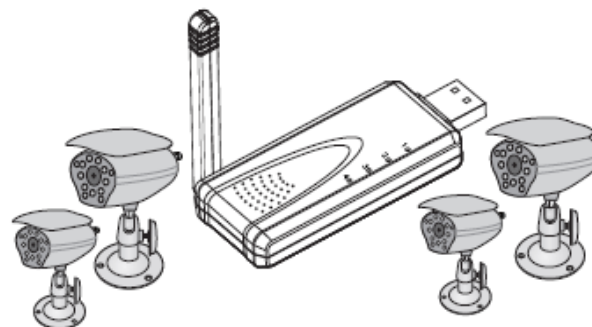
**Odpověď:** Počítač je provozován s malou pamětí, tento problém lze vyřešit zvětšením paměti. Požadavek systému: 1GB RAM

**TECHNICKÉ ÚDAJE:**

	NÁZEV	ÚDAJ
všeobecné	Provozní frekvence	2400~2525Hz
	Dosah	Maximum 80m
	Provozní teplota	-10 ~ +50
Přijímací jednotka	Napájecí jednotka	5V
	Formát fotozáznamu	JPEG
	Rozlišení fotozáznamu	640x480
	Formát videozáznamu	WMV
Kamera	Rozlišení videozáznamu (VGA)	640x480
	Typ kamery	CMOS
	Zorný úhel kamery	45°
	Dosah v noci	3~5M
	Spotřeba proudu	350 50mA
	Napájecí jednotka	DC +5V

ZEMĚ PŮVODU: ČÍNA  
DISTRIBUTOR:  
GLOBAL EXPORT – IMPORT LTD.  
H-1151 BUDAPEST SZEKELY E. U. 11.

[www.global-export-import.hu](http://www.global-export-import.hu)

**Digitálny bezdrôtový kamerový systém so  
4 kanálovým USB prijímačom**

**R004M+P009TM X 4**

**Ďakujeme, že ste si zakúpili nami distribuovaný výrobok!**

***Pred použitím si pozorne prečítajte tento návod na použitie!***

[www.global-export-import.eu](http://www.global-export-import.eu)



### Charakteristika

- \* Detekcia pohybu
- \* Možnosť využívania 4 kanálov
- \* Video / Audio funkcie
- \* Kamera s kovovým krytom
- \* Režim zobrazovania QUAD
- \* Vytváranie foto a video záznamov
- \* Diaľkové sledovanie

### UPOZORNENIE!

1. Rozlíšenie kamery možno zvyšovať aj znižovať  
Pripojiť možno maximálne 4 kamery
2. Ak používate zariadenie v 4 kamerovom režime, potom nemožno počuť zvuk.

### INŠTALÁCIA SOFTVÉRU

Pripojte prijímaciu jednotku k USB portu na počítači. WINDOWS pomocou sprievodcu zaháji inštaláciu. Ak sprievodca WINDOWS nenájde „ovládač“, potom je treba systém nainštalovať manuálne, pomocou CD ROM.

### OBSAH BALENIA



## ○ Základný interface:

Táto časť poskytuje krátke informácie o rôznych nastaveniach

### 4.2 Zobrazenie



### Obrazovka

Táto obrazovka ukazuje momentálny stav kamery. Závisí od Vášho nastavenia, ktorý obraz si práve prezeráte

### 2. Stav kanálu: tu môžete vidieť, ktoré kamery sú aktívne

	Táto ikona signalizuje, že kamera je v aktívnom stave
	Táto ikona signalizuje, že kamera je v pohotovostnom stave
	Táto ikona signalizuje, že kamera je v režime zaznamenávania
	Táto ikona signalizuje, že kamera zaznamenáva aj zvuk

### 3. Menu volieb: možné sú nasledujúce nastavenia:

Snapshot	Kamera vytvorí fotografický záznam
Detect	Táto ikona riadi detektor pohybu
Web server	Stav kamery možno sledovať aj cez webovú plochu
Setup	Zabezpečuje vstup do hlavného menu.
Playback	Tu si možno pozrieť zaznamenané udalosti

### 4. Ovládanie obrazovky kamery: táto plocha ovláda nasledujúce:

	Intenzita signálu medzi kamerou a prijímacou jednotkou
	Kameru možno využiť na rozpoznávanie kódu
	Otvorí priečinok fotografických záznamov, pre prezeranie záznamov z minulosti
	Nastaví rozmery obrazovky – v 1 obrazovkovom režime
	Zobrazí jeden kanál na obrazovke
	Zobrazí viac kanálov na obrazovke
	Cyklicky mení kamery – táto funkcia nie je funkčná

Informácia o kanáloch: zobrazuje aktuálnu informáciu o zázname

### Systémové požiadavky:

Prostriedok	Minimum	Doporučené
CPU	Pentium 4 2.0 GHz	Pentium 4 3.0 GHz
RAM	Min. 512 MB	1 GB
Sieť	Ethernet Port	Ethernet Port
Rozlíšenie	800 x 600 (24 bits)	1024 x 768 (24 bits)
IP Cam	1 alebo viac	1 alebo viac
Operačný systém	Windows 2000	Windows XP, WIN7, Vista
Windows Media Player	Windows Media Player 9	Windows Media Player 9

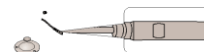
### Naučenie kamery rozpoznať kód

Pri prvom použití je potrebné identifikovať kód!

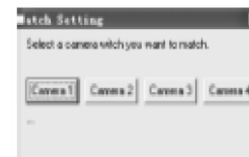
Stlačte ikonu , Vyberte kameru, ktorú chcete naučiť rozpoznať kód a potom na kamere stlačte a cca 3 sekundy podržte stlačené tlačidlo "Match".

Ak bola identifikácia kódu úspešná, potom okno zobrazí obraz vysielaný kamerou.

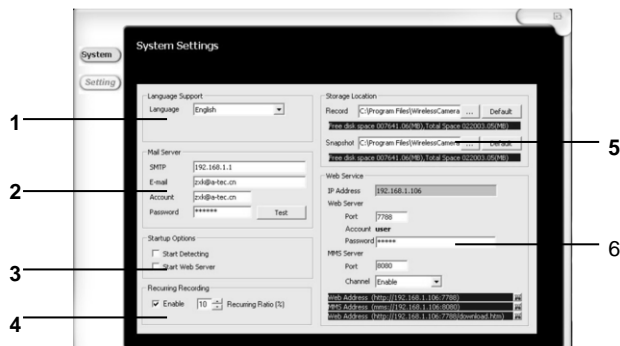
**Poloha tlačidla "MATCH" slúžiaceho na rozpoznávanie kódu**



Odstráňte ochranný kryt, čím sprístupníte jednotku ovládania frekvencií. Pomocou pinzety nastavte vhodnú frekvenciu.



## Programovanie systému



- 1. Jazyková podpora:** v tomto bode menu možno zvoliť jazyk systému, dostupný jazyk je angličtina.
- 2. Mail server:** nastavenie e-mailového serveru pre užívateľov, ktorí si chcú sprístupniť funkciu informovania cez e-mail.
- 3. Voľby spúšťania (START UP):** Užívateľ môže vopred rozhodnúť: "Start Detecting" používa aplikáciu sledovania "Start Web Server": sledovanie používa prostredníctvom WEB
- 4. S prepisovaním:** v tomto bode menu možno nastaviť, akú veľkú plochu z pevného disku rezervujeme na prepisovanie starých záznamov.
- 5. Nastavenie miesta ukladania:** v tomto menu možno nastaviť, kde budú na pevnom disku uložené foto a video záznamy.
- 6. Služba WEB:** rôzne nastavenia pre sprístupnenie web serveru  
**IP adresa:** miesto pre nastavenie IP adresy a web serveru  
**Web server Port:** tu možno zadať informácie potrebné pre web server  
**Priečinko web serveru:** prednastavený užívateľ  
**Heslo web serveru:** tu možno zadať bezpečnostné heslo pre webovú plochu  
**Serverový Port:** port pre službu MMS  
**Serverový kanál:** kanál pre službu MMS

### Webový server

Kliknite na ikonu webového serveru na hlavnej obrazovke a otvorte IE prehliadač na nasledujúcom vstupnom serveri: `http://web server IP: 7788`, a vtedy sa zobrazí nasledujúci dynamický obraz:



### POZOR!

Ak obraz nevidíte, nainštalujte si softvér Java.

### MMS Server – Táto služba nie je dostupná!

V prípade Internetového spojenia prehliadač neobsahuje službu audio.

Ako riešenie môže poslužiť, že pri použití Windows Media Player si zvolíte v bode menu File: Otvorte voľbu URL, do rolovacieho bodu menu napíšete: <http://192.168.1.106:8080/>, potvrdíte ikonu diaľkového ovládania audio.



### POZOR!

Ak obraz nevidíte, nainštalujte si softvér Java.

## Základné nastavenia



1. **Meno a poznámka:** môžete určiť pomenovanie kamery.
  2. **Zobrazovanie textu:** môžete zadať, aké informácie sa majú zobrazit' na obrazovke kanálu
- Informácie kanálu:** môžete skontrolovať číslo a názov kanálu.  
**Dátum a čas:** môžete skontrolovať dátum a čas, resp. týždeň  
**Veľkosť písmen:** môžete určiť veľkosť písmen  
**Farba textu:** môžete nastaviť farbu textu na obrazovke  
**Pozadie:** Pozadie textu na obrazovke  
**Vodoznak:** Vodoznak možno podľa vzoru skontrolovať

### Nastavenie obrázku

Možno aplikovať v prípade zvláštnych nastavení kamery



### 1. Obrázok možno nastaviť nasledovne:

**Vodorovne:** zrkadlenie obrázku vodorovne

**Zvisle** zrkadlenie obrázku zvisle

**Otočiť:** tu môžete obrázok otáčať podľa uhla a smeru

2. Tu môžete nastaviť sýtosť farieb a jas

### Programovanie záznamov

V tomto poličku môžete nastaviť nasledujúce režimy zaznamenávania.



1. **Kvalita obrázku:** tu môžete nastaviť kvalitu záznamu

**Rozlíšenie:** tu môžete nastaviť rozlíšenie záznamu

**Kvalita:** tu môžete podrobne nastaviť kvalitu záznamu

2. **Spôsob sledovania:** tu môžete nastaviť typ zaznamenávania

**Podrobnosti prvej voľby:**

**Časovanie:** záznam je vytváraný v naprogramovaných časových intervaloch

**Záznam pri kliknutí na tlačidlo "detect":** kliknutím na toto tlačidlo môžete spustiť zaznamenávanie – a časový interval záznamu

**Bez záznamu:** režim len sledovania – obraz sa nezaznamenáva.

**Podrobnosti druhej voľby:**

**V plnom čase:** všetko je zaznamenávané

**Cielený záznam:** záznam v určitom časovom rámci

3. **Časovaný :** zaznamenávať sa bude vopred nastavený časový rámec

**Pridať časovanie:** tu môžete pridať časovanie

**Upraviť časovanie:** tu môžete upraviť už existujúce časovanie

**Vymazať časovanie:** tu môžete vymazať rôzne časovania

## ➤ Pridať časovanie

Zvoľte si nasledujúcu ikonu časovania záznamu (Recording), potom NEXT, a už tu budete môcť zadať nové časové obdobie pre vytváranie záznamu.

### Periodicky



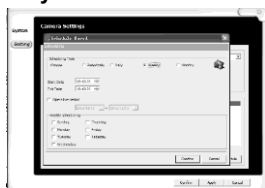
1. Nastavte počiatočný dátum a periódu/časovanie.
2. Nastavte dátum ukončenia úlohy a periódu/časovanie

### Denne



1. Nastavte počiatočný dátum a periódu/denne.
2. Nastavte dátum ukončenia úlohy a periódu /denne
3. Zvoľte si ikonu pre určené obdobie

### Týždenne



1. Nastavte počiatočný dátum a periódu/týždenne.
2. Nastavte dátum ukončenia úlohy a periódu / týždenne
3. Zvoľte si ikonu pre určené obdobie.
4. Zvoľte si ikonu a tu budete môcť nastaviť časový rozvrh pre všedné dni / týždeň.

### Mesačne



1. Nastavte počiatočný dátum a periódu/mesačne.
2. Nastavte dátum ukončenia úlohy a periódu / mesačne
3. Zvoľte si ikonu pre určené obdobie.
4. Zvoľte si ikonu a tu budete môcť nastaviť časový rozvrh pre deň / mesačne.

### Detekcia pohybu

Tu možno – popri ďalších iných nastaveniach - nastaviť funkciu detekcie pohybu, napríklad citlivosť detekcie pohybu.



### 1. Zobrazená obrazovka:

Po stlačení tlačidla "Refresh View" sa zaktualizuje obrazovka

### 2. Nastavenie bloku:

Umožňuje individuálne nastavenia na obrazovke  
**Sledovanie celej plochy:** Všetky sledované plochy sú viditeľné na obrazovke

**Individuálne sledovanie:** sledovanie častí určených užívateľom

**Pridať nový blok:** pohybom pravého tlačidla myši môžete vytvárať rôzne individuálne bloky

**Vymazať blok:** zvoľte si časť, ktorú chcete vymazať a stlačte tlačidlo vymazať

**Kompletne vymazať všetky bloky:**

Vymažú sa všetky vytvorené bloky.

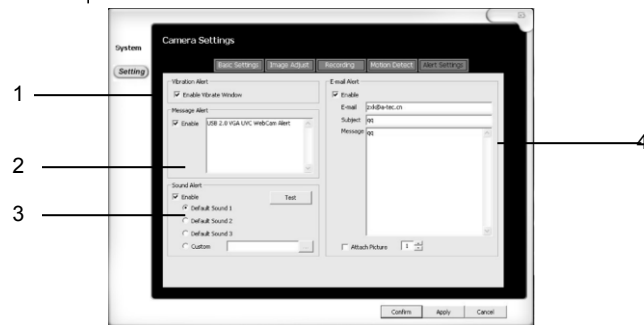
**Test detekcie pohybu:** v režime test možno skontrolovať funkcie detekcie pohybu kamery. V prípade detekcie pohybu sa zmení farba blokov.

### 3. Citlivosť:

\*

### Nastavenia funkcií alarmu

Na tejto ploche možno v režime zaznamenávania nastaviť, aby v prípade detekcie pohybu alebo záznamu systém signalizoval!



- 1. Vibračný alarm:** Ak kamera zachytí pohyb, celá plocha obrazovky začne vibrovať.
- 2. Odoslanie správy:** Ak je táto funkcia zapnutá, potom v prípade pohybu systém pošle správu.
- 3. Zvukový signál:** Ak je táto funkcia zapnutá a priradená, potom sa v prípade detekcie pohybu ozve naprogramovaný zvukový signál.
- 4. E-mailový alarm:** Ak je táto funkcia zapnutá, potom systém pošle e-mail na nastavenú e-mailovú adresu.

### Prehrávanie záznamov

Tu si možno znovu pozrieť v minulosti zaznamenané foto a video záznamy.



- 1. Obrazovka:** táto plocha ukáže momentálne zaznamenávané video.
- 2. Voľba času a kanálu:** tu si môžete vybrať kanál zo zoznamu zaznamenaných časov a obrazových záznamov. Pomocou tlačidla "Query" si môžete vybrať zoznam zobraziteľných časov a čísel kanálov.
- 3. Zoznam záznamov:** v tomto poličku nájdete zaznamenané udalosti, ktoré si môžete znovu prehrať, resp. tu ich môžete aj vymazať.
- 4. Video tracker:** cez túto funkciu môžete sledovať časové pásmo záznamu.
- 5. Ovládanie prehrávania:** (zľava doprava)  
Prehrávanie / Stop / Pretáčanie naspäť / Pretáčanie dopredu / Rýchle pretáčanie dopredu / Prehrať nasledujúci záznam / rýchlosť prehrávania (1x, 2x, 4x, 8x, 16x)
- 6. Nastavenia zaznamenávania:** odtiaľto sa dostanete k priečinku foto a videozáznamov zaznamenaných v minulosti.

### Často kladené otázky a odpovede

**Otázka:** Prečo nie je dostupné ovládanie kamery alebo obrazovky?

**Odpoveď:** Jednotlivé ovládania fungujú len v režime celoplošnej obrazovky.

Ovládače sú dostupné len v režime prezerania záznamov a nie v režime vytvárania záznamov.

**Otázka:** Prečo nie je dostupný režim programovania a prehrávania?

**Odpoveď:** Ovládače sú dostupné len v režime prezerania záznamov a nie v režime vytvárania záznamov.

**Otázka:** Možno dosiahnuť pohyb, otáčanie kamery a zväčšenie obrázku?

**Odpoveď:** Zariadenie nie je vybavené takouto funkciou.

**Otázka:** Nemám permanentnú IP adresu, možno aplikovať DDNS?

**Odpoveď:** Program podporuje aplikáciu DDNS cez IP alebo DNS adresu.

**Otázka:** Prečo nie je dostupný režim zaznamenávania?

**Odpoveď:** Skontrolujte či sú kanály správne naprogramované! Po naprogramovaní plného času, kamery zaznamenávajú nepretržite. Po naprogramovaní detekcie pohybu sa záznam vytvára len po detekcii pohybu.

**Otázka:** V prípade aplikácie WEB serveru, na druhom počítači nevidím obraz sprostredkovaný prostredníctvom kamery, prečo?

**Odpoveď:** Skontrolujte, či je zapnutý firewall, ktorý blokuje fungovanie systému, ďalej skontrolujte správnosť IP adresy.

**Otázka:** Čo znamená, že sa neviem pripojiť na CH\*\*?

**Odpoveď:** Tento problém poukazuje na to, že systém nespoznal IP kameru, čo predpokladá nedostatky v programovaní zosieťovania.

**Otázka:** Čo to znamená, že neviem importovať CH\*\*?

**Odpoveď:** Tento problém poukazuje na to, že systém sa dostal do konfliktu s IP adresou iného WEB serveru, skontrolujte IP adresu a jej nastavenia.

**Otázka:** Čo to znamená, že nedostatok RAM pamäte úložného miesta?

**Odpoveď:** Počítač je prevádzkovaný s malou pamäťou, tento problém možno vyriešiť zväčšením pamäte. Požiadavka systému: 1GB RAM

**TECHNICKÉ ÚDAJE:**

	<b>NÁZOV</b>	<b>ÚDAJ</b>
všeobecné	Prevádzková frekvencia	2400~2525Hz
	Dosah	Maximum 80m
	Prevádzková teplota	-10 ~ +50
Prijímacia jednotka	Napájacia jednotka	5V
	Formát fotozáznamu	JPEG
	Rozlíšenie fotozáznamu	640x480
	Formát videozáznamu	WMV
Kamera	Rozlíšenie videozáznamu (VGA)	640x480
	Typ kamery	CMOS
	Zorný uhol kamery	45°
	Dosah v noci	3~5M
	Spotreba prúdu	350 50mA
	Napájacia jednotka	DC +5V

KRAJINA PÔVODU: ČÍNA

DISTRIBUTOR:  
GLOBAL EXPORT – IMPORT LTD.  
H-1151 BUDAPEST SZEKELY E. U. 11.

[www.global-export-import.hu](http://www.global-export-import.hu)