

Návod k obsluze

ORT 8930-HD

Jednotunerový HD přijímač pozemního digitálního vysílání DVB-T2

DVB-T2



Réf : 708930

Rév.1.1 - 14/11/14

A. DŮLEŽITÉ

Udělejte si čas a přečtěte si tento návod před použitím tohoto digitálního pozemního dekodéru s vysokým rozlišením obrazu a funkcí nahrávání. Tato příručka obsahuje důležité informace o provozu dekodéru.

	<p>Recyklace starého zařízení: Vaše zařízení je sestaveno a vyrobeno z vysoce kvalitních materiálů a komponent, které lze recyklovat nebo znovu využít. Jestliže je na výrobku nebo jeho obalu zobrazena tato přeškrtnutá pojízdná popelnice, znamená to, že tento výrobek podléhá Směrnici CE 2002/96/CE. O způsobu třídění odpadů, zvláště elektronických a elektrických zařízení, se informujte v místě svého bydliště. Dodržujte platné předpisy a nevyhazujte stará zařízení do popelnice. Třídění odpadů přispívá k ochraně životního prostředí a lidského zdraví. Baterie se nesmí vyhazovat do popelnice určené pro domovní odpad. Odvezte je do sběrného dvora.</p>
	<p>Symbol «Recyklace materiálů» zobrazený na krabici a na návodu k obsluze znamená, že tyto komponenty mohou být recyklovány. Nevyhazujte je proto do popelnice určené pro běžný domácí odpad.</p>
	<p>Symbol «Recyklace materiálů» zobrazený na obalu znamená, že tyto komponenty lze recyklovat. Nevyhazujte je proto do popelnice určené pro běžný domácí odpad. Tento symbol zobrazený na papírové krabici znamená, že společnost, která tento výrobek uvedla na trh, se finančně podílí na tříděném sběru obalů.</p>

OBSAH

DŮLEŽITÉ	2	Jazyk menu	16
ZÁRUKA	4	Jazyk titulků	16
ZAČÍNÁME	4	Jazyk zvuku	16
POPIS	6	Digitální výstup S/PDIF	16
PŘIPOJENÍ PŘIJÍMAČE	8	SYSTÉM	16
PRVNÍ SPUŠTĚNÍ	9	Rodičovský zámek	16
POPIS MENU	10	Nastavení hesla	16
POUŽÍVÁNÍ	10	Obnovení do továrního nastavení	17
SPRÁVA KANÁLŮ	11	Informace o dekodéru	17
Editace kanálů	11	Aktualizace	17
Funkce přesunutí (červené tlačítko)	11	Nastavení sítě	17
Funkce přepnutí (zelené tlačítko)	12	Typ připojení	18
Funkce zámek (žluté tlačítko)	12	Nastavení IP adresy	18
Funkce mazání (modré tlačítko)	12	USB	18
Funkce oblíbené (tlačítko FAV)	12	Multimedia	18
Programový průvodce (EPG)	12	Hudba	19
Třídění kanálů	13	Fotografie	19
Automatické ladění kanálů LCN	13	Filmy	20
NASTAVENÍ VIDEO	13	Záznamy	21
Formát obrazu	13	Nastavení fotografií	21
Rozlišení HDMI	14	Nastavení filmů	21
Video standard	14	Informace o USB, formátování	22
Výstup SCART	14	USB médium	22
VYHLEDÁVÁNÍ	14	Formátování	22
Automatické vyhledávání	14	Internetové aplikace	22
Ruční vyhledávání	14	Časovač	23
Výběr země	14	Jak naprogramovat 1 časovač?	23
Napájení antény	15	Jak změnit 1 časovač?	24
DATUM A ČAS	15	Jak odstranit 1 časovač?	24
Časový posun	15	ZÁZNAMY	24
Region	15	USB konektor pro externí média	24
Časové pásmo	15	Uložení 1 programu v živém režimu?	25
Automatické vypnutí	15	Uložení 1 programu pomocí EPG?	25
Zapnout/vypnout	15	Uložení 1 programu pomocí časovače?	25
JAZYK A ZVUK	15	Timeshift	26
		MOŽNÉ PROBLÉMY	26
		TECHNICKÁ SPECIFIKACE	27
		PROHLÁŠENÍ O SHODĚ	28

B. ZÁRUKA

V případě problému nebo žádosti o technické informace nás můžete kontaktovat 2 způsoby:

*telefonicky: od pondělí do pátku od 9 do 12 hodin a od 13 do 16 hodin
na čísle: +420 251 556 893 nebo +420 777 302 060

***e-mailem: info@optexczech.eu**

Než zavoláte, ujistěte se, že jste postupovali podle návodu a ujistěte se, že máte sériové číslo výrobku nebo EAN kód. Uschovejte originální obal, pokud byste museli zařízení reklamovat.

www.optexczech.eu

V případě poruchy uvádíme následovný postup:

a) na nové zařízení je poskytnuta záruka (náhradní díly a práce) OPTEX v podmínkách níže proti všem výrobním vadám po dobu 24 měsíců od data zakoupení zařízení (dle dokladu o koupi). Doporučujeme, abyste velmi pečlivě uchovali nákupní fakturu nebo pokladní doklad, jakožto doklad o nákupu.

b)zařízení, která byla opravena v průběhu záruční doby uvedené výše, jsou garantovány (náhradní díly a práce) Optex do pozdějšího z těchto dvou dat:
uplynutí záruční doby uvedené výše nebo tři (3) měsíce po zásahu OPTEX. Tato záruka platí za předpokladu, že zařízení bylo používáno za normálních podmínek pro zamýšlený účel.

c) Během záruční doby 24 měsíců, bude vadný dekodér bezplatně opraven. Zákazník obdrží zařízení ve správném balení s veškerým originálním příslušenstvím (na materiály poškozené při přepravě se nevztahuje záruka)
V rámci této záruky, bude vaše zařízení opraveno nebo vyměněno.

Žádné jiné zařízení nebude poskytnuto po dobu opravy.

d) Před odesláním zařízení do našeho servisu, nezapomeňte na:

- Sdělte nám své kontaktní údaje (jméno, adresa a telefonní číslo ...)
- Ujistěte se, že veškeré příslušenství a zařízení je přiloženo v originálním obalu.
- Také přiložte kopii dokladu o koupi vašeho zařízení.

C. ZAČÍNÁME

C.1) Zabezpečení

Používání set-top box-u je předmětem bezpečnostních pravidel pro ochranu uživatelů a jejich životní prostředí.

Kromě toho, pokud chcete, aby váš set-top box správně fungoval, je nutné:

- Instalujte vevnitř, chraňte před sluncem a deštěm: Vyhněte se extrémnímu horku nebo chladu. Umístěte box v dostatečné vzdálenosti od zdrojů tepla, jako jsou radiátory nebo topení (plyn / el.). Nepokládejte horké předměty, například svíčky, v blízkosti set-top boxu. Během bouřky, je vhodné odstranit od anténní zástrčky a a vyndat zásuvku. Set-top box a televizor by se mohly poškodit zásahem blesku.

- Umístěte set-top-box na suchém a větraném místě.

- Chraňte před vlhkem: udržujte zařízení mimo deště, vlhkosti a prachu. Neumísťujte zařízení do prostoru, kde může dojít k rozlité tekutin. Pokud do zařízení vnikne kapalina, ihned vytáhněte zástrčku ze zásuvky a obraťte se na prodejce.)

- Vyhněte se prudkým nárazům: Nikdy nepoužívejte top box v případě viditelného poškození.

Umístěte zařízení na rovnou plochu, kde nebude vystaven silným otřesům. Nikdy zařízení neotvírejte! Hrozí nebezpečí úrazu elektrickým proudem. Jakýkoliv zásah musí být proveden kvalifikovanou osobou.



Připojte přijímač k el. síti v souladu s pokyny pro instalaci v tomto návodu a s údaji uvedenými na jeho identifikačním štítku (napětí, el. proud, kmitočet el. sítě). Pro jistotu zásuvka el. sítě v případě nebezpečí slouží jako zařízení pro odpojení napájení 230 V. Musí být snadno přístupná.

- Odpojte přijímač od napájecí zásuvky před zavedením nebo úpravou připojení k dalším zařízením (televizor, videorekordér, DVD přehrávač atd.) nebo před čištěním přijímače.
 - Čistěte přijímač pouze navlhčeným měkkým hadříkem. Nikdy nepoužívejte čisticí prostředky ani chemické přísady.
 - Nic nepokládejte na přijímač (to by bránilo správnému větrání): větrací otvory na krytu chrání přijímač před přehřátím.
- Nepokládejte žádný předmět, jako např. kousek látky nebo kus papíru, na tyto otvory. Pokud uložíte přijímač v přihrádce, ponechte alespoň 10 cm prostor po bocích a 20 cm před a za přijímačem.
- Položte ho mimo dosah dětí: Baterie mohou malé děti snadno spolknout. Nenechávejte dálkový ovladač bez dozoru.

Označení CE

OPTEX potvrzuje, že jeho přijímač OPTEX ORT 8930-HD je v souladu s normou EN 60065 a s evropskými směrnicemi 2004/108/CE a 2006/95/CE.

C.1.a) Upozornění ohledně použití

Interference: neumísťujte přijímač v blízkosti zařízení schopných vyvolávat elektromagnetické interference (např. reproduktory). Ty mohou narušit chod přijímače a způsobit rušení obrazu a zvuku.

C.1.b) Pozemní příjem

Pokud je vaše zařízení staré, je zde nebezpečí, že vaše anténa a kabely nejsou vhodné pro příjem kvalitního digitálního vysílání. Doporučujeme kontaktovat odborníka na antény, aby to zhodnotil.

C.2) Ochrana životního prostředí

Ochrana životního prostředí je hlavním zájmem společnosti OPTEX.

OPTEX má pevnou vůli využívat zařízení respektující životní prostředí a rozhodl se začlenit environmentální chování do celého životního cyklu svých produktů, od výrobní fáze až po uvedení do provozu, použití a likvidaci.

C.2.a) Obal

Přítomnost tohoto symbolu (zelená tečka) znamená, že se vyplácí příspěvek schválené vnitrostátní organizaci na zlepšení zázemí pro sběr a recyklaci obalů. Abyste usnadnili tuto recyklaci, dodržujte zavedené místní pravidla pro třídění tohoto druhu odpadu.

C.2.b) Baterie

Pokud váš výrobek obsahuje baterie, musíte je odevzdat v označených sběrných místech.

C.2.c) Výrobek

Přeškrtnutá popelnice na výrobku nebo jeho příslušenství znamená, že patří do rodiny elektrických a elektronických spotřebičů. Z toho důvodu po vás evropské předpisy vyžadují tříděný sběr:

- V distribučních místech v případě nákupu nového spotřebiče.
- V místních sběrných místech (skládka, tříděný sběr atd.).

Tak budete mít podíl na opětovném využití a zhodnocení odpadů z elektrických a elektronických spotřebičů, které mohou mít případný vliv na životní prostředí a lidské zdraví.

C.3) Technická charakteristika

- 1 pozemní tuner (1 vstup a 1 výstup 9,52 mm)
- 1 připojení HDMI
- 1 připojení SCART
- 1 připojení RJ45
- 1 vstup / výstup USB 2.0 (Přehrávání / Nahrávání / Aktualizace)
- Kapacita pro více než 1000 kanálů
- Menu v několika jazycích
- Automatické a manuální vyhledávání kanálů
- Titulky
- Funkce LCN (automatické ladění kanálů)
- EPG (elektronický programový průvodce)
- Rodičovský zámek
- Seznam oblíbených
- 5V funkce napájení antény pomocí koaxiálního kabelu

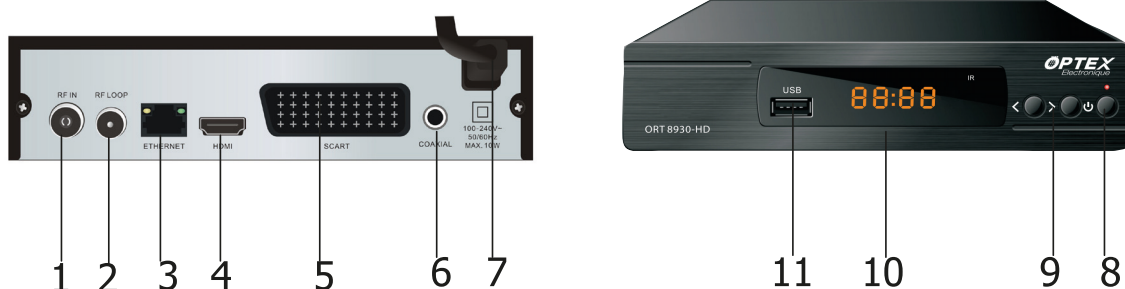
C.4) Obsah balení vašeho přijímače

Najdete zde:

- DVB-T2 přijímač
- dálkový ovladač
- návod k obsluze
- 2 baterie 1,5V

D. POPIS

D.1) Připojení



- 1. Připojení antény:** Připojte kabel z antény do konektoru, jak je znázorněno na obrázku výše.
- 2. Anténní výstup:** Pro připojení anténního kabelu k televizoru.
- 3. Připojení RJ45:** Pro připojení přijímače s vaší domácí sítí.
- 4. Připojení HDMI:** Toto připojení je vyžadováno pro možnost přenosu televizní DVB-T2 signálu do Vaší televize. Připojte kabel HDMI k jednomu z vstupů televizoru.
- 5. Připojení SCART:** Toto připojení umožňuje připojit přijímač kabelem SCART (není součástí dodávky), pokud není váš televizor vybaven HDMI.
- 6. Audio výstup S/PDIF:** Umožňuje přenos audio signálu Dolby Digital přes zesilovač.
- 7. Připojení napájení:** Toto připojení musí být provedeno jako poslední. Poskytuje napájení přijímače. Umožňuje připojení přijímače do elektrické zásuvky.
- 8. Tlačítko POWER:** Toto tlačítko umožňuje zapnout nebo vypnout Váš přijímač.
- 9. Tlačítko CH+/CH-:** Pomocí těchto tlačítek můžete přepínat kanály bez dálkového ovládání.
- 10. Displej:** Ukazuje číslo zvoleného kanálu nebo čas v pohotovostním režimu.
- 11. Připojení USB:** Toto připojení je vyžadováno, pokud chcete zobrazit multimediální soubory z USB klíčenky nebo pevného disku, nebo pokud chcete nahrávat. (externí zařízení USB není součástí dodávky).

D.2) Dálkový ovladač

D.2.a) Horní část



«**Standby**» : zapnutí nebo vypnutí dekodéru.

«**Mute**» : ztlumí zvuk na dekodéru.

«**TV/Radio**» : přepínání mezi TV a rádiem.

«**1 až 9**» : přímý výběr TV nebo rádio stanice.

«**Goto**» : umožňuje přístup k určitému místu v režimu přehrávání.

«**Favorite**» : zobrazí seznam oblíbených kanálů

D.2.b) Prostřední část



«**Menu**» : zobrazí hlavní nabídku nebo se vrátí do předchozího menu.

«**Info**» : zobrazí informační banner.

«**Recall**» : přejde na posledně zvolený kanál.

«**Exit**» : návrat z aktuální nabídky.

«**CH+ / CH-**» : změní kanál nebo nastavení v nabídce.

«**VOL- / Vol+**» : zvyšuje nebo snižuje hlasitost.

«**OK**» : zobrazí seznam kanálů nebo potvrzuje výběr provedený v nabídce.

«**EPG**» : zobrazí údaje EPG.

«**Subtitle**» : zobrazí titulky jsou-li k dispozici.

«**Audio**» : zobrazí dostupné zvukové stopy..

«**TTX**» : zobrazuje údaje teletextu, pokud jsou k dispozici.

D.2.c) Spodní část



«**REV**» : postup vzad při čtení médií.

«**FWD**» : postup vpřed ve čtení medií.

«**PREV**» : zvolí předchozí soubor.

«**NEXT**» : zvolí následující soubor.

«**PLAY**» : přehraje soubor.

«**PAUSE**» : umožňuje pozastavit záznam během přehrávání, ale také aktivovat funkci Timeshift.

«**STOP**» : zastaví přehrávání filmu nebo záznamu.

«**REPEAT**» : postupným stisknutím aktivuje funkci opakování.

«**PAGE+**» : umožňuje navigaci a pohyb kurzoru ze stránky na stránku.

«**PAGE-**» : umožňuje navigaci a pohyb kurzoru ze stránky na stránku.

«**PVR**» : umožňuje přímý přechod do seznamu nahrávek.

«**REC**» : aktivuje funkci nahrávání. Druhé stisknutí umožňuje nastavení délky.

«**USB**» : umožňuje přímý přechod k multimediální části přijímače.

«**V-FORMAT**» : změní rozlišení zobrazení.

«**ASPECT**» : změní formát zobrazení.

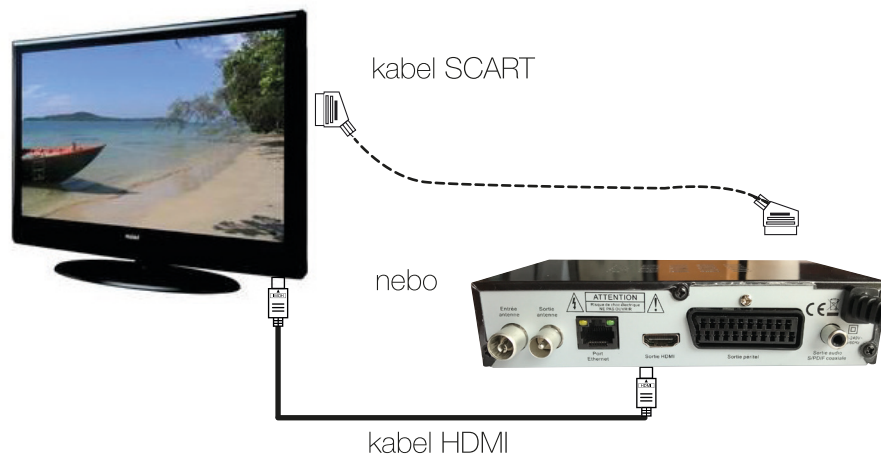
«**TIMER**» : umožňuje přímý přechod k části Časovače a provádět programování záznamů.

E. PŘIPOJENÍ PŘIJÍMAČE

E.1) Připojení audio/video

Připojení k vaší TV:

- 1) Připojte váš přijímač k televizoru HDMI kabelem (není součástí dodávky)
- 2) Potom připojte napájecí kabel do elektrické sítě



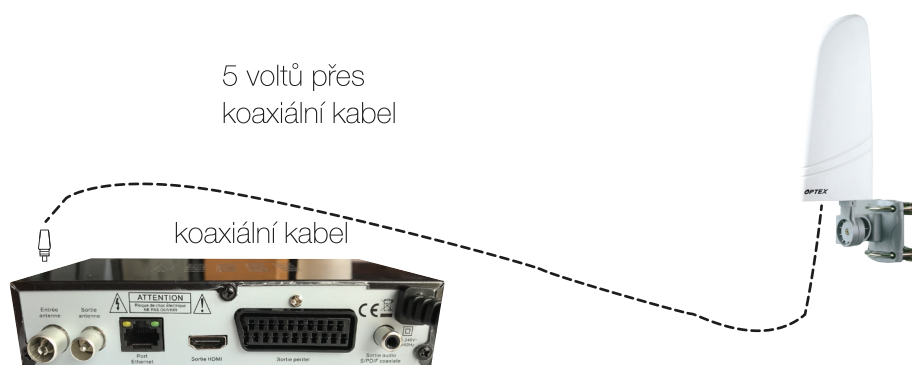
E.2) Zapojení s externí pozemní anténou

1. Připojte anténu koaxiální kabel ke vstupu tuneru na přijímači (není součástí dodávky)
2. Poté připojte výstup tuneru na přijímači ke vstupu tuneru televizoru, abyste získali digitální kanály, pokud nemá váš televizor DVB-T tuner)



E.3) Připojení k interiérové anténě

Je možné tento typ antény napájet přímo pomocí funkce napájení (5 V) na vašem přijímači.



PS: pro tuto možnost aktivujte funkci «**Napájení 5 voltů**» přes koaxiální kabel. Stačí zvolit možnost **ZAPNOUT** v nabídce **Instalace/Napájení 5V**.

E.4) Připojení k internetové síti

Toto připojení umožňuje připojit přijímač k vnitřní síti prostřednictvím kabelu RJ45 (není součástí dodávky). To poté umožňuje přístup k dalším funkcím přijímače, jako jsou internetová rádia, počasí, přístup k multimediálním souborům sdíleným na vaší síti ...

1. Použijte RJ45 kabel a připojte konektor na zadní stranu přijímače.
2. Připojte druhý konec na výstup vašeho routeru nebo internetovém boxu.



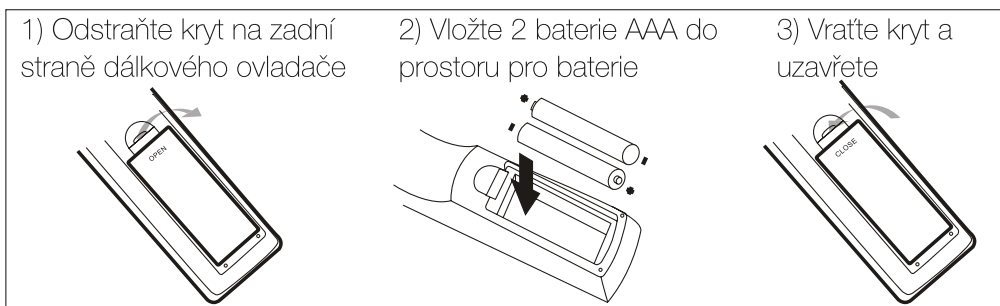
kabel RJ45
(není součástí
balení)



Router ADSL

F. PRVNÍ SPUŠTĚNÍ

F.1) Vložení baterií



F.2) První instalace

Při prvním spuštění uvidíte na svých televizních obrazovkách okno, které vám umožní konfiguraci vašeho zařízení. Pomocí tlačítek **VOL+/-** zobrazíte různé možnosti a pomocí tlačítek **CH+/-** provedte výběr a poté stisknete tlačítko **OK**.

Jazyk menu: toto nastavení umožňuje nastavit požadovaný jazyk menu. Použijte tlačítka **VOL+/-** pro Váš výběr. Ve výchozím nastavení je nastaven jazyk **Francouzština**.

Země: tento parametr umožňuje vybrat časové pásmo, ve kterém se nacházíte. Použijte tlačítka **VOL+/-** pro Váš výběr. Ve výchozím nastavení je nastavena **Francie**.

Vyhledávání: toto nastavení umožňuje spustit automatické vyhledávání kanálů. Jednoduše umístíte kurzor na tento parametr a stisknete tlačítko **OK**.

Dekodér pak spustí automatické vyhledávání kanálů a zobrazí v řádku proces pro indikaci průběhu svého hledání. Můžete kdykoli zastavit vyhledávání stiskem tlačítka **EXIT** nebo přepnout kanál, který nechcete vyhledávat pomocí tlačítka **MENU**.

Po dokončení zobrazí dekodér první kanál seznamu všech nalezených kanálů

Nyní můžete vidět informační banner, který zobrazuje informace o kanálu.

G. POPIS MENU

Po instalaci a připojení antény k přijímači, získáte přístup k menu, kde můžete provádět různé operace. Hlavní menu se skládá ze 7 podmenu, jak je popsáno níže:

1. **Správa kanálů**
2. **Nastavení videa**
3. **Vyhledávání**
4. **Datum a čas**
5. **Jazyk a zvuk**
6. **System**
7. **USB**

Použití tlačítek v menu

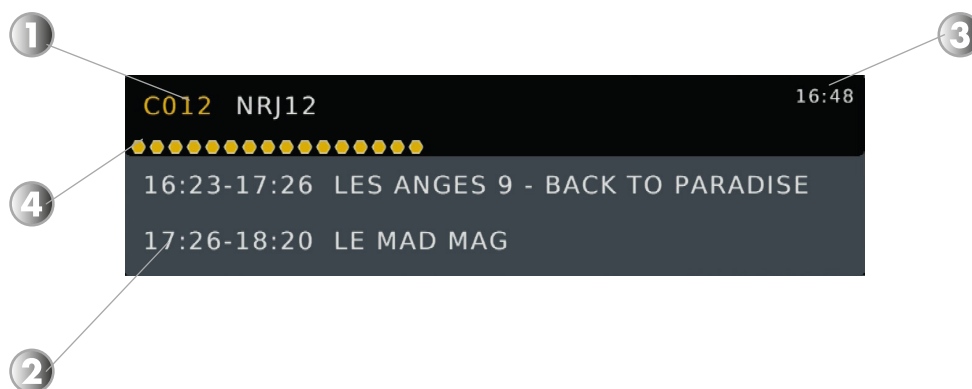
Téměř ve všech menu mají tlačítka následující funkce:

- stisknutím tlačítka **OK** potvrdíte volby dle vašeho výběr
- tlačítka **VOL+/-** umožní změnit hlasitost nebo přejít vlevo a vpravo v menu
- tlačítka **CH+/-** umožní změnu kanálu nebo přechod z jednoho parametru na druhý
- tlačítko **MENU** umožní vrátit se do předchozí nabídky
- tlačítko **EXIT** umožní ukončit režim menu

H. POUŽÍVÁNÍ

H.1) Informační lišta

Pokud stisknete tlačítko **INFO** na dálkovém ovládacím, můžete si prohlédnout všechny informace o vybraném kanálu.



1. Zobrazuje název a číslo kanálu.
2. Zobrazuje aktuální program a následující program.
3. Zobrazuje aktuální čas.
4. Zobrazuje průběh aktuálního programu.

Pokud stisknete toto tlačítko znovu, uvidíte informace o příjmu signálu (statistickou lištu: úroveň, kvalita ...), ale také podrobně aktuální a další informace o programu.

Zobrazí se Vám: **frekvence, šířka pásma, aktuální a následující program a podrobnosti o vybraném pořadu.**

Tlačítka **ŽLUTÁ** a **MODRÁ** umožňují navigaci ze stránky na stránku v detailu programu.

Statistická lišta označuje kvalitu příjmu signálu.

H.2) Audio

Pokud stisknete tlačítko **L/R**, zobrazí se nastavení zvuku zvoleného kanálu.

Můžete změnit režim zvuku mezi **Stereo, levý a pravý** pomocí tlačítek **VOL+/-**.

Pokud kanál vysílá více zvukových stop, můžete vybrat pomocí tlačítek **CH+/-**.

Pokud kanál vysílá zvuk ve formátu Dolby Digital+ (DD+), můžete zvolit Dolby stopu pomocí tlačítek **CH+/-**. Uvidíte logo včetně D+ pro Dolby Digital+.

H.3) Teletext

Můžete zobrazit údaje z teletextu, pokud je teletext k dispozici!

Chcete-li to provést, vyberte požadovaný kanál a stiskněte tlačítko **TEXT** na dálkovém ovládacím.

Pro ukončení teletextu stiskněte tlačítko **EXIT**.

H.4) Titulky

Máte možnost zobrazit titulky pro tento kanál, pokud k dispozici.

Chcete-li je zobrazit, stiskněte tlačítko **SUBTITLE** na dálkovém ovladači a zvolte jejich typ. Můžete si vybrat mezi **Vypnuto** nebo **Požadovaný jazyk titulků**.

Provedte svůj výběr pomocí tlačítek **CH+/-** a stiskněte tlačítko **OK**.

Chcete-li odstranit titulky, zvolte **Vypnuto** a stiskněte tlačítko **EXIT**.

H.5) Tlačítko FAV - Seznam oblíbených

Poté, co jste zařadili kanály do **Seznamu oblíbených kanálů**, můžete k nim přistupovat přímo stisknutím tlačítka **FAV** na dálkovém ovladači.

Změna oblíbených kanálů ze seznamu se provádí pomocí tlačítek **CH+/-**.

1. SPRÁVA KANÁLŮ

V této nabídce můžete provést všechna nastavení co se týče seznamu televizních a rozhlasových kanálů.

Toto menu se skládá ze 4 podmenu:

1. Editace kanálů

2. Programový průvodce (EPG)

3. Třídění kanálů

4. Automatické ladění kanálů LCN

V tomto menu můžete provádět různé operace, jako je řazení kanálů v seznamu oblíbených, přesunutí kanálů nebo odstranění kanálů.

K této funkci slouží barevné tlačítka na dálkovém ovladači.

1.1) Editace kanálů

Pro přístup do tohoto menu, použijte tlačítko **VOL+/-** vyberte první ikonu, poté stiskněte tlačítko **OK**. Poté tuto možnost zvolte pomocí tlačítek **CH+/-** a potvrďte tlačítkem **OK**.

Bude vyžadováno heslo. (výchozí je 000000)

Toto menu se skládá ze tří samostatných částí:

Vlevo: zobrazení seznamu kanálů

Vpravo: zobrazuje náhled vybraného kanálu + aktuálních a následujících programů

Dolů: zobrazuje funkční tlačítka

Chcete-li měnit kanály, použijte tlačítka **CH+/-** pro posun kurzoru a poté stiskněte tlačítko **OK** pro potvrzení Vaší volby.

Chcete-li přepnout z televizního kanálu na rádio, použijte tlačítka **VOL+/-**.

1.1.1) Funkce přesunutí (červené tlačítko)

Tato funkce umožňuje přesunout vybraný kanál na požadované místo. Chcete-li to provést, vyberte kanál, který chcete přesunout **CH+/-** a stiskněte **«Červené»** tlačítko na dálkovém ovládacím.

Můžete vidět zobrazení symbolu na pravé straně názvu kanálu. Stačí kanál přesunout na požadované místo pomocí **CH+/-** a potvrdit pozici s tlačítkem **OK**.

Můžete si všimnout, že řetězec má stále své vlastní číslo.

Aby se tomu zabránilo, bude nutné vypnout LCN číslování v nabídce **«SPRÁVA KANÁLŮ»** na straně 11.

1.1.2) Funkce přepnutí (zelené tlačítko)

Tato funkce přepíná / skrývá vybrané kanály. Jednoduše vyberte kanály, které chcete pomocí tlačítek **CH+/-** poté stiskněte **zelené** tlačítko. To vám umožní vybrat kanály, které nechcete vidět, když nechcete kanály vidět aniž by jste je odstranili.

(Příklad: Chcete-li přepnout kanál z kanálu N°9(W9) přímo na kanál N°12(NRJ12), musíte označit kanály N°10 a 11) V prvním sloupci zprava se objeví zelené logo «**překočit**».

PS: Chcete-li odstranit vybraný skok mezi kanály, postupujte od začátku a příznak zrušte.

1.1.3) Funkce zámek (žluté tlačítko)

Tato funkce umožňuje blokovat vybrané kanály. Jednoduše vyberte kanály, které chcete zablokovat pomocí tlačítek **CH+/-** poté stiskněte **žluté** tlačítko. Bude vyžadováno zadání PIN kódu. (Výchozí 000000)

Logo ve tvaru zámku se objeví na pravé straně kanálu.

Všechny vybrané kanály pak budou blokovány, což znamená, že bude vyžadován PIN kód pro odemčení.

PS: Chcete-li odemknout zamčené, postupujte stejným způsobem.

1.1.4) Funkce mazání (modré tlačítko)

Tato funkce odebere vybraný/é kanál/y. Jednoduše vyberte kanály, které chcete vymazat, pomocí tlačítek «**CH+/-**» a pak stiskněte **modré** tlačítko. Zobrazí se zpráva s dotazem, zda chcete skutečně smazat vybraný kanál.

Potvrďte možnost volbou **OK** nebo opusťte tuto nabídku tlačítkem **EXIT**.

Upozornění: Jakmile je potvrzeno, vybraný kanál bude vymazán.

1.1.5) Funkce oblíbené (tlačítko FAV)

Tato funkce umožňuje umístit kanály do seznamů oblíbených. Jednoduše vyberte požadovaný kanál a zvolte požadovaný seznam oblíbených pomocí tlačítka **FAV**.

Chcete-li umístit kanál do seznamu oblíbených kanálů, postupujte takto:

Vyberte požadovaný kanál pomocí tlačítek **CH+/-** a poté stiskněte tlačítko **FAV** na dálkovém ovladači. Jsou k dispozici 4 seznamy oblíbených kanálů. Poté stačí vybrat příslušný seznam oblíbených kanálů tlačítky **CH+/-** a potvrdit tlačítkem **OK**.

Uvidíte symbol ve tvaru hvězdy v přední části názvu kanálu, ale také před vybraným seznamem Vašich oblíbených kanálů.

PS : Všimněte si, že můžete dát kanál do několika seznamů oblíbených. To samé platí i pro ostatní kanály.

1.2) Programový průvodce (EPG)

Můžete zobrazit EPG (elektronického programového průvodce) na požadovaných kanálech. Zobrazíte data pro aktuální program a následující program (nebo vysílání všech programů na týden dopředu).

PS: Může nastat situace, že se nezobrazí žádné informace, v závislosti na přenosu informací prostřednictvím signálu a také v závislosti na jeho kvalitě.

Pro přístup k EPG umístěte kurzor na tento parametr a stiskněte tlačítko OK. Vstoupit do EPG můžete i mimo nabídku Menu, a to stisknutím tlačítka EPG na dálkovém ovladači. Zobrazí se obrazovka rozdělena do několika částí.

Na obrazovce se zobrazí následující 4 části:

Nahoře: Zobrazení vybraných programů dle datumu / času během dne.

Vlevo: Zobrazení seznamu kanálů

Vpravo: Zobrazuje dostupné informace pro vybraný kanál

Dole: Zobrazuje funkční tlačítka

Tlačítka «**VOL+/-**» umožňují měnit kanály.

Pomocí tlačítek **CH+/-** přesuňte kurzor v seznamu dostupných programů. Chcete-li přesunout kurzor stránku po stránce, použijte tlačítka **Červená** a **Zelená** na dálkovém ovladači.

Pomocí tlačítek **Modrá** a **Žlutá** můžete procházet jednotlivými stránkami detailů zvoleného programu.

Tlačítko «**INFO**» umožňuje přístup k programování seznamu časovače

Tlačítko «**OK**» umožňuje vybrat program pro naprogramování a uloží tuto volbu.

Jak naprogramovat jeden časovač?

1) Vyberte jeden program v seznamu pomocí tlačítek **CH+/-** a potvrďte tlačítkem **OK**.

2) Poté dokončete nastavení všech parametrů potřebných pro programování. (Další podrobnosti viz kapitola Nahrazení)

1.3) Třídění kanálů

Tato funkce umožňuje třdit seznam kanálů různými způsoby. Můžete si vybrat mezi:

* **Pomocí LCN**: klasifikace podle CSA pro automatické třídění kanálů.

PS : Tato klasifikace je vybrána jako výchozí v továrním nastavení dekodéru.

* **Pomocí názvu kanálu**: kanály budou řazeny v abecedním pořadí.

* **Pomocí ON ID**: kanály budou zobrazeny v seznamu v požadovaném pořadí.

* **Pomocí ID služby**: kanály se zobrazí v seznamu v souladu s identifikátory každého kanálu.

Umístěte kurzor na tento parametr a pak pomocí tlačítek **VOL+/-** vyberte požadovanou volbu.

PS: Ve výchozím nastavení je aktivní režim LCN.

1.4) Automatické ladění kanálů LCN

Tato funkce umožňuje zapnout nebo vypnout automatické třídění kanálů. Ve výchozím nastavení je tato funkce aktivována.

Použijte **VOL +/-** tlačítka pro změnu nastavení.

2. NASTAVENÍ VIDEO

V tomto menu můžete provést všechna nastavení související s videem. (Formát obrazovky, rozlišení, video výstup ...)

Použitím tlačítek VOL+/- můžete měnit různé parametry.

Toto menu se skládá ze 4 podmenu:

1. Formát obrazu
2. Rozlišení HDMI

3. Video standard
4. Výstup SCART

Pro vstup do menu «**Nastavení videa**» použijte tlačítka **VOL+/-**, vyberte druhou ikonu a výběr potvrďte stisknutím tlačítka **OK**.

2.1) Formát obrazu

Tento parametr umožňuje volbu velikosti obrazovky. Můžete si vybrat mezi **Auto**, **4/3 celá obrazovka**, **4/3 LB**, **4/3 PS** a **16/9**.

2.2) Rozlišení HDMI

Tento parametr umožňuje volbu rozlišení výstupu HDMI. Můžete si vybrat mezi rozlišeními **1080i, 576i, 576p, a 720p**.

2.3) Video standard

Tento parametr umožňuje volbu standardu videa. Můžete si vybrat mezi standardy **PAL, NTSC a AUTO**.

2.4) Výstup SCART

Tento parametr se používá pro zvolení formátu video výstupu mezi RVB a CVBS (kompozitní).

3. VYHLEDÁVÁNÍ

V tomto menu můžete nastavit možnosti vyhledávání kanálů. (manuální, automatické, nastavení napájení 5 voltů ...)

Pro přístup do nabídky **«Vyhledávání»** použijte tlačítka **VOL+/-**, vyberte třetí ikonu a potvrďte stisknutím tlačítka **OK**.

Používaná tlačítka: VOL+/- a OK.

Toto menu se skládá ze 4 podmenu:

1. Automatické vyhledávání

2. Ruční vyhledávání

3. Výběr země

4. Napájení antény

3.1) Automatické vyhledávání

Tato vyhledávací metoda může skenovat všechny kanály (21 až 69).

Zvolte tuto možnost a stiskněte tlačítka **OK**. Po stisku tlačítka se objeví zpráva s požadavkem k potvrzení vyhledávání.

Tlačítka **OK**: potvrzení a spuštění automatického vyhledávání kanálů.

Tlačítka **EXIT**: zrušení vyhledávání.

Když je vyhledávání kanálů dokončeno, dojde k opuštění menu a zobrazí seznam nalezených kanálů!

PS: pokud potvrdíte dříve zobrazenou zprávu, všechny dříve vyhledané kanály budou vymazány!

3.2) Ruční vyhledávání

Tento způsob vyhledávání umožňuje vyhledávání pro jeden nebo více kanálů, které jste vybrali.

Tip: Toto může být také použito na pomoc při nastavení orientace antény.

Pro aktivaci vyhledávání, umístěte kurzor na tento parametr pomocí tlačítka **CH-** a stiskněte tlačítka **OK**.

Použitím tlačítek VOL+/- vyberte kanál a stiskněte OK pro vyhledávání

Pak použijte tlačítka **VOL+/-** vyberte vyhledávací kanál. Stisknutím tlačítka **OK** spustíte vyhledávání programů na daném kanálu.

Dekodér bude hledat programy vybraného kanálu.

Pruh označuje kvalitu příjmu signálu v závislosti na zvoleném kanálu.

PS: pro optimální příjem musí být kvalita signálu alespoň 80% - růžová barva.

3.3) Výběr země

Toto nastavení umožňuje vybrat zemi, ve které je prováděna instalace dekodéru. Použijte tlačítka **VOL+/-** pro výběr správné země.

3.4) Napájení antény

Tato funkce umožňuje zapnout nebo vypnout napájení 5 voltů přes koaxiální kabel. Používá se v případě interní antény, která vyžaduje napájení. Díky tomu nemusíte k anténě přivádět další kabel z napájecího transformátoru. Pokud používáte externí anténu, tuto funkci zakažte.

Požijte tlačítka **VOL+/-** pro změnu parametrů. Na výběr máte mezi **Zapnuto** a **Vypnuto**.

Zapnuto: napájení je aktivní

Vypnuto: napájení je neaktivní

4. DATUM A ČAS

V tomto menu můžete provést nastavení času.

Pro přístup k menu «**Nastavení času**» použijte tlačítka **VOL+/-** a zvolte čtvrtou ikonu, poté potvrďte stiskem tlačítka **OK**.

Používaná tlačítka: VOL+/- a OK.

Toto menu se skládá z 5 podmenu:

1. Časový posun
2. Region
3. Časové pásmo
4. Automatické vypnutí
5. Zapnout/vypnout

4.1) Časový posun

Tento parametr nastavuje čas na základě tohoto časového rozdílu. Můžete si vybrat mezi hodnotami **Auto** nebo **Ručně**.

Pokud zvolíte manuální režim, máte přístup k nastavení časového pásma.

Použijte tlačítka **VOL+** a určete požadovaný GMT.

4.2) Region

Tento parametr určuje zemi instalace přijímače. Po změnu parametru použijte tlačítka **VOL+/-**.

4.3) Časové pásmo

Toto nastavení je k dispozici, když zvolíte manuální režim pro nastavení časového pásma. Pomocí tlačítek **VOL+/-** zadejte hodnotu vašeho výběru.

PS: tento paramet je přístupný pouze v manuálním režimu nastavení.

4.4) Automatické vypnutí

Tento parametr umožňuje umístit zařízení do režimu spánku po určité době, kterou jste nastavili s předstihem.

Tento parametr zabrání např. nechtěnému celonočnímu provozu.

Můžete si vybrat mezi **Vypnuto** a **1 až 12 hodin**.

Pomocí tlačítek **VOL+/-** provedte výběr a potvrďte tlačítkem.

4.5) Zapnout/vypnout

Tento parametr umožňuje naprogramovat zapínání a vypínání vašeho dekodéru v časech vámi požadovaných. Zvolte možnost «**Zapnout**» v parametrech «**Zapnout**» pro nastavení času, kdy se dekodér automaticky zapne. Pokračujte stejným způsobem pro konfiguraci časů dekodéru s nastavením «**Vypnout**».

5. JAZYK A ZVUK

V této nabídce můžete provést nastavení jazyka menu, jazyk zvuku, titulků a také nastavení digitálního výstupu S/PDIF...

Pro přístup do tohoto menu «**Jazyk a zvuk**» použijte tlačítka **VOL+/-**, vyberte pátou ikonu a potvrďte stiskem tlačítka **OK**.

Používaná tlačítka: VOL+/- pro změnu nastavení parametrů.

Toto menu se skládá ze 4 podmenu:

1. Jazyk menu
2. Jazyk titulků
3. Jazyk zvuku
4. Digitální výstup S/PDIF

5.1) Jazyk menu

Tento parametr nastavuje výchozí jazyk menu vašeho přijímače.

V továrním nastavení je nastavena **francouzština**. Nicméně, můžete měnit pomocí tlačítek **VOL+/-**.

5.2) Jazyk titulků

Tento parametr nastavuje výchozí jazyk titulků vašeho přijímače.

V továrním nastavení jsou titulky **Vypnuté**. Nicméně, můžete měnit pomocí tlačítek **VOL+/-**.

5.3) Jazyk zvuku

Tento parametr nastavuje výchozí jazyk zvuku vašeho přijímače.

V továrním nastavení je nastavena **francouzština**. Nicméně, můžete měnit pomocí tlačítek **VOL+/-**.

5.4) Digitální výstup S/PDIF

Tento parametr se používá k tomu, abyste mohli používat digitální audio výstup S/PDIF, pokud připojíte zesilovač systému domácího kina. Můžete si vybrat mezi různými možnostmi, které můžete vybrat pomocí **VOL+/-**.

6. SYSTÉM

V tomto menu můžete provést nastavení rodičovské kontroly, obnovení přijímače do továrního nastavení, aktualizaci softwaru ...

Pro přístup do tohoto menu **«Systém»** použijte tlačítka **VOL+/-**, vyberte šestou ikonu a potvrďte stiskem tlačítka **OK**.

Používaná tlačítka: VOL+/- pro změnu nastavení parametrů.

Toto menu se skládá ze 6 podmenu:

1. Rodičovský zámek
2. Nastavení hesla
3. Obnovení do továrního nastavení
4. Informace o dekodéru
5. Aktualizace
6. Nastavení sítě

6.1) Rodičovský zámek

V tomto menu můžete aktivovat rodičovskou kontrolu.

To vám umožní filtrovat programy podle věku diváka.

Pro vstup do této nabídky, bude třeba zadat heslo. (Výchozí nastavení je **«000000»**)

Zadejte heslo pomocí číselných tlačítek na dálkovém ovladači (0 až 9) a potvrďte stiskem tlačítka **OK**. Poté budete mít přístup k menu.

Vybere věk, pro který chcete blokovat programy. Vyberte si mezi **4 a 18 roky**.

Příklad: Pokud zvolíte 12 let, všechny programy vysílány pro věk minimálně 12 let, budou vyžadovat zadání hesla k zobrazení.

Pomocí tlačítek **VOL+/-** provedte výběr.

6.2) Nastavení hesla

Toto nastavení umožňuje změnit heslo podle vašeho výběru (Výchozí nastavení je **«000000»**).

K tomu je nutno zadat staré heslo (000000) pomocí číselných tlačítek na dálkovém ovládání, potom zadejte nové heslo a potvrďte.

* **Zadejte staré heslo:** Zadejte staré heslo pomocí číselných tlačítek. (0 až 9)

* **Zadejte nové heslo:** Zadejte nové heslo pomocí číselných tlačítek. (0 až 9)

* **Potvrzení hesla:** Pro potvrzení nového hesla použijte číselné tlačítka. (0 až 9)

Když je heslo zadáno správně, uvidíte na obrazovce potvrzovací zprávu.

V opačném případě opakujte od začátku.

PS: Nové heslo nesmíte zapomenout, poznamenejte si jej.

6.3) Obnovení do továrního nastavení

Tento parametr se používá k obnovení dekodéru do továrního nastavení. Jednoduše umístěte kurzor na tento parametr a stiskněte tlačítko **OK**.

Pro potvrzení operace, bude nutné zadat heslo (Výchozí nastavení je «000000»). Toto heslo potvrďte stisknutím tlačítka **OK** nebo operaci zrušte tlačítkem **EXIT**.

UPOZORNĚNÍ: Jakmile je zadáno heslo, budou všechny informace a data (nastavení, seznamy kanálů ...) ztraceny!

6.4) Informace o dekodéru

Pro přístup k tomuto nastavení, přesuňte kurzor pomocí klávesy **CH-** a potvrďte stiskem tlačítka **OK**. Uvidíte informace o modelu vašeho přijímače, verzi softwaru a hardwaru.

Model: Označuje model vašeho dekodéru.

Verze softwaru: Zobrazuje aktuální verzi softwaru.

Verze hardwaru: Zobrazuje aktuální verzi hardwaru dekodéru

Stiskněte tlačítko **EXIT** pro opuštění tohoto menu.

6.5) Aktualizace

Pro přístup k tomuto nastavení, přesuňte kurzor pomocí klávesy **CH-** a potvrďte stiskem tlačítka **OK**. Uvidíte informace o možnosti aktualizace softwaru přijímače.

Aktualizace bude probíhat přes USB.

Prvně na naší webové stránce www.optecz.eu nebo na stránce www.groupe-normand.com zjistěte, zda je k dispozici nová verze softwaru. Pokud ano, stáhněte zip soubor obsahující aktualizací soubor a soubor s nápovědou.

Jak provést aktualizaci??

- 1) Na webových stránkách si stáhněte aktualizací soubor.
- 2) Rozbalte soubory na USB klíč nebo externí pevný disk (není součástí dodávky)
- 3) Vložte klíč nebo pevný disk do USB vstupu přijímače.
- 4) Vyberte v menu aktualizací parametrů přes USB a potvrďte tlačítkem **OK**.
- 5) Poté vyberte aktualizací soubor a stiskněte tlačítko **OK**.

UPOZORNĚNÍ: v průběhu aktualizace nepřerušujte proces aktualizace, mohlo by dojít k poškození vašeho přijímače.

Uvidíte zobrazený indikátor průběhu aktualizace.

Poté, co je aktualizace dokončena, přijímač se automaticky zapne.

6.6) Nastavení sítě

Tato nabídka umožňuje přístup k nastavení síťového připojení přijímače.

Prvně se ujistěte, že je přijímač připojen k internetovému boxu pomocí kabelu RJ45. Kabel připojte do konektoru označeného «3», viz odstavec «D.1 Připojení» na straně 6. (není součástí dodávky)

Toto menu se skládá ze 2 podmenu:

1. Typ připojení

2. Nastavení IP adresy

6.6.1) Typ připojení

Tato metoda umožňuje zvolit typ spojení mezi kabelovou sítí (RJ45) a bezdrátovou sítí Wi-Fi. (volitelné, vyžaduje USB Wi-Fi klíč - není součástí balení).

Použijte tlačítka **VOL+/-** a vyberte požadovanou hodnotu. Ve výchozím nastavení je vybráno kabelové připojení RJ45..

6.6.2) Nastavení IP adresy

Je-li navázáno připojení dle Vašeho výběru, klikněte na tento parametr pro přístup k nastavení připojení. Ve výchozím nastavení používá přijímač režim automatického adresování IP adresy (DHCP). Pokud je potřeba, lze tento režim změnit do režimu manuálního adresování.

Po vstupu do tohoto menu se Vám zobrazí informace uvedené níže:

- DHCP: vyberte možnosti **«Zapnout»** nebo **«Vypnout»** pro aktivaci tohoto režimu.

PS : pokud je tento parametr nastaven na volbu «Vypnout», všechna nastavení uvedené níže budete muset upravovat ručně pomocí «ZELENÉHO» tlačítka, a to pro každý jednotlivý parametr.

- IP adresa: zobrazuje IP adresu přijímače.

- Masku podsítě: zobrazuje masku podsítě

- Brána: zobrazuje používanou bránu

- DNS1: zobrazuje primárně používaný DNS server

- DNS2: zobrazuje sekundárně používaný DNS server

- MAC adresa: zobrazuje MAC adresu přijímače (unikátní adresu)

- Stav: zobrazuje stav připojení přijímače k internetu

Slovní spojení **«CABLE UNPLUGGED/KABEL ODPOJEN»** se zobrazí, pokud není síťový kabel připojen k přijímači nebo není-li přijímač připojen k internetu.

Slovní spojení **«INTERNET»** se zobrazí, pokud je přijímač připojen k internetu.

Po dokončení úprav nastavení stiskněte tlačítka **«RETOUR/NÁVRAT»** pro uložení nastavení do paměti a opuštění tohoto režimu.

7. USB

Váš dekodér je vybaven USB portem, který umožňuje prohlížet multimediální obsah uložený na vašem USB nebo externím disku. Tento disk může být o velikosti 2,5" nebo 3,5".

Poznámka: dekodér je dodáván bez USB.

V tomto menu můžete přistupovat do multimediální část vašeho přijímače a provádět zde požadovaná nastavení a úpravy.

Pro přístup do nabídky **«USB»** použijte tlačítka **VOL+/-**, poté vyberte sedmou ikonu a potvrďte stiskem tlačítka **OK**.

Používaná tlačítka: VOL+/- pro pohyb kurzoru a změnu hodnot, OK pro potvrzení.

Toto menu se skládá z 5 podmenu:

1. Multimedia

2. Nastavení fotografií

3. Nastavení filmů

4. Informace o USB, formátování

5. Internetové aplikace

6. Časovač

7.1) Multimedia

Tato nabídka umožňuje přístup k vašim multimediálním souborům uložených na USB. Budete mít možnost zobrazit soubory typu fotografie, hudba, video a nahrávky.

Stiskem tlačítka **OK** otevřete toto menu. Uvidíte čtyři ikony (uvedené níže) odpovídající různým záložkám, které jsou přístupné.

1. **Hudba**
2. **Fotografie**

3. **Filmy**
4. **Záznamy**

7.1.1) Hudba

V této části můžete poslouchat hudbu uloženou na vašem USB zařízení.

Vyberte ikonu «**Hudba**» pomocí tlačítek **VOL+/-** a potvrďte tlačítkem **OK**.

Použijte tlačítka VOL+/- pro změnu hlasitosti, CH+/- pro posun kurzoru, OK pro potvrzení vybrané skladby a PLAY pro přehrání všech skladeb.

Kompatibilní hudební soubory

mp3, OGG, WAV, FLAC, E-AV-3, wma

Důležité: Vzhledem k velkému množství aktuálně používaných audio/video kodeků nemůžeme zaručit čitelnost a přehrávání 100% souborů.

Tato část se dělí od tří různých částí:

- * **Pravá:** Zobrazuje informace o vybrané skladbě (velikost souboru, interpret ...)
- * **Levá:** Zobrazuje seznam vašich souborů na USB
- * **Spodní:** Zobrazuje funkční tlačítka.

Jak poslouchat hudbu?

- 1) Vyberte skladbu, kterou chcete přehrát, pomocí tlačítek **CH+/-**.
- 2) Stiskněte tlačítko «**OK**» pro potvrzení.

Tip: Chcete-li přehrát všechny skladby ve složce nebo na USB zařízení, zvolte první skladbu a stiskněte tlačítko **PLAY** na dálkovém ovládacím.

Jak poslouchat skladbu s použitím vašich fotografií jako tapetu?

- 1) Vyberte skladbu, kterou chcete přehrát pomocí tlačítek **CH+/-**.
- 2) Stiskněte tlačítko **OK** pro potvrzení.

Tip: Chcete-li přehrát všechny skladby ve složce nebo na USB zařízení, zvolte první skladbu a stiskněte tlačítko **PLAY** na dálkovém ovládacím.

- 3) Stiskněte tlačítko **EXIT** pro návrat do nabídky volby MULTIMEDIA.

- 4) Vyberte menu «**Photos**» pomocí tlačítek **CH+/-** a potvrďte tlačítkem **OK**.

- 5) Poté vyberte fotografii, nebo složku obsahující fotografie, které chcete zobrazit a stiskněte tlačítko **PLAY** pro spuštění prezentace.

Pro ukončení tohoto režimu stiskněte tlačítko **EXIT**.

Poznámka: Stiskem tlačítka «**GOTO**» zobrazíte všechny fotografie v mřížce, tlačítkem «**OK**» zobrazíte fotografii v plném rozsahu.

7.1.2) Fotografie

V této části si můžete zobrazit všechny fotografie uložené na vašem USB zařízení.

Vyberte ikonu «**Fotografie**» pomocí tlačítek **VOL+/-** a potvrďte tlačítkem **OK**.

Použijte tlačítka CH+/- pro posun kurzoru, OK pro potvrzení vybrané fotografie, PLAY pro prezentaci všech vašich fotografií, GOTO pro zobrazení fotografií jako miniatur.

Kompatibilní obrazové soubory **jpg, jpeg, bmp, png, gif**

Tato část se dělí od tří různých částí:

- * **Pravá:** Zobrazuje informace o vybrané skladbě (velikost souboru, interpret ...)
- * **Levá:** Zobrazuje seznam vašich souborů na USB
- * **Spodní:** Zobrazuje funkční tlačítka.

Jak zobrazit fotku?

- 1) Vyberte fotografie, které chcete zobrazit a stiskněte tlačítko **OK**.
- 2) Pomocí tlačítek **◀◀** a **▶▶** se můžete pohybovat z jedné fotografie na druhou.

Jak si prohlížet fotografie v režimu prezentace?

- 1) Vyberte složku obsahující fotografie, které chcete zobrazit, a stiskněte tlačítko **PLAY**.
- PS: Chcete-li režim ukončit, stiskněte tlačítko **EXIT**.

Jak si prohlížet fotografie v režimu miniatur?

- 1) Vyberte složku obsahující fotografie k prohlížení a stiskněte tlačítko **GOTO**.
 - 2) Po výběru konkrétní fotografie přesuňte kurzor na tuto fotografii pomocí tlačítek **VOL+/-**, **CH+/-** a stiskněte tlačítko **OK** pro její zobrazení v režimu celé obrazovky.
- PS: Chcete-li režim ukončit, stiskněte tlačítko **EXIT**.

Červené tlačítko pro přiblížení vybrané fotografie v režimu celé obrazovky. Můžete přiblížit **x2** až **x8** opakovaným stiskem tohoto tlačítka.

Zelené tlačítko umožní otočení obrázku v opačném směru hodinových ručiček.

Žluté tlačítko umožní otočení obrázku ve směru hodinových ručiček.

7.1.3) **Filmy**

V této části si můžete zobrazit všechny filmy uložené na vašem USB zařízení.

Vyberte ikonu **«Filmy»** pomocí tlačítek **VOL+/-** a potvrďte tlačítkem **OK**.

Použijte tlačítka CH+/- pro posun kurzoru, OK pro potvrzení vybraného video souboru, ČERVENÉ tlačítko pro přepnutí z režimu přehledu do režimu celé obrazovky.

Kompatibilní video soubory

avi, vob, mkv, mp4, mpeg1, 2 & 4, flv, 3GP, mov, vob, Xvid, DviX, HEVC H.265

Tato část se dělí od tří různých částí:

- * **Pravá:** Zobrazuje informace o vybrané skladbě (velikost souboru, interpret ...)
- * **Levá:** Zobrazuje seznam vašich souborů na USB
- * **Spodní:** Zobrazuje funkční tlačítka.

Jak zobrazit video?

- 1) Vyberte video, které chcete přehrát a stiskněte tlačítko **OK**.
- 2) Poté stiskněte **ČERVENÉ** tlačítko pro přepnutí do režimu celé obrazovky.

Tip: Pokud jste zastavili přehrávání filmu a poté se rozhodnete sledovat stejný film, můžete pokračovat v přehrávání od místa, kde bylo přehrávání zastaveno.

Jednoduše stiskněte tlačítko «OK» pro přehrávání filmu a pak vyberte «Ano» pro funkci obnovení přehrávání nebo «EXIT» pro zrušení a přehrávání od začátku.

Tlačítko **STOP** zastaví přehrávání souboru.

Tlačítko **PLAY/PAUSE** umožňuje pozastavit přehrávání.

Tlačítko **GOTO** poskytuje přístup k přesně vymezené části vybraného filmu pomocí číselných tlačítek (1 až 9).

Tlačítka ◀◀ a ▶▶ umožňují rychlejší přehrávání **x2 až x32**.

Tlačítka |◀◀ a ▶▶| umožňují přepnutí na další nebo předchozí film.

7.1.4) Záznamy

V této části si můžete zobrazit všechny záznamy, které jste zaznamenali na vaše USB.

Vyberte ikonu «**Záznamy**» pomocí tlačítek **VOL+/-** a potvrďte tlačítkem **OK**.

Tlačítka používaná: CH +/- pro pohyb kurzoru, OK pro náhled vybraného záznamu, ČERVENÉ tlačítko pro přepnutí z režimu přehledu na celou obrazovku, ZELENÉ tlačítko pro přejmenování vybraného záznamu a ŽLUTÉ tlačítko pro vymazání.

Tato část se dělí od tří různých částí:

* **Pravá:** Zobrazuje informace o vybrané skladbě (velikost souboru, interpret ...)

* **Levá:** Zobrazuje seznam vašich souborů na USB

* **Spodní:** Zobrazuje funkční tlačítka.

Jak zobrazit záznam?

1) Vyberte záznam, který chcete zobrazit a stiskněte tlačítko **OK**.

2) Poté stiskněte **ČERVENÉ** tlačítko pro přepnutí do režimu celé obrazovky.

Tip: Pokud jste pozastavili záznam a poté se rozhodnete sledovat stejný záznam, můžete pokračovat v přehrávání od místa, kde bylo přehrávání zastaveno.

Jednoduše stiskněte tlačítko «OK» pro přehrávání filmu a pak vyberte «Ano» pro funkci obnovení přehrávání nebo «EXIT» pro zrušení a přehrávání od začátku.

Tlačítko **STOP** zastaví přehrávání souboru.

Tlačítko **PLAY/PAUSE** umožňuje pozastavit přehrávání.

Tlačítko **GOTO** umožňuje přístup do předem definované části vybraného záznamu pomocí číselných tlačítek (1-9)

Tlačítka ◀◀ a ▶▶ umožňují rychlejší přehrávání **x2 až x32**.

Tlačítka |◀◀ a ▶▶| umožňují přepnutí na další nebo předchozí záznam.

7.2) Nastavení fotografií

Toto nastavení konfiguruje část fotografií pro budoucí vizualizace. Umístěte kurzor na tento parametr a stiskněte tlačítko **OK**.

Použijte tlačítka VOL+/- pro změnu hodnoty

Budete mít přístup k těmto parametrům:

* **Doba obrázku:** umožňuje nastavit prodlevu mezi přepnutím jednoho obrázku na druhý (tzn. dobu zobrazení konkrétního obrázku). Na výběr máte dobu mezi **1 až 8 sekundami**.

* **Změna režimu:** umožňuje výběr typu efektu, který se použije na jednotlivé fotografie v prezentaci.

* **Formát obrázku:** umožňuje výběr formátu pro prohlížení snímků. Můžete si vybrat mezi **Conserver/Zachovat** nebo **Etirer/Roztáhnout**.

7.3) Nastavení filmů

Toto nastavení konfiguruje část filmů pro budoucí vizualizace. Umístěte kurzor na tento parametr a stiskněte tlačítko **OK**.

Použijte tlačítka VOL+/- pro změnu hodnoty

Budete mít přístup k těmto parametrům:

- * **Velikost písma:** nastavte velikost zobrazení titulků. Můžete si vybrat mezi **normální, velké** a **malé**.
- * **Barva pozadí:** vyberte barvu pozadí titulků. Můžete si vybrat mezi **transparentní, šedou, žluto / zelenou** a **bílou**.
- * **Barva textu:** Vyberte barvu textových titulků. Můžete si vybrat mezi **červenou, modrou, zelenou, bílou** a **černou**.

7.4) Informace o USB, formátování

V tomto menu můžete zobrazit informace o vašich USB médiích, ale také provádět jejich formátování. Umístěte kurzor na tento parametr a stiskněte tlačítko **OK**.

Použijte tlačítka VOL+/- pro změnu hodnoty

Budete mít přístup k těmto parametrům:

1. USB médium

2. Formátování

7.4.1) USB médium

Tento parametr umožňuje přístup k USB disk připojený k přijímači. Budete mít k dispozici různé informace. Stiskněte tlačítko **OK** pro vstup.

Použijte tlačítka **VOL+/-** pro změnu oddílu disku, pokud je Váš disk rozdělen na více oddílů.

Uvidíte následující informace:

- * **Typ média**
- * **Celkový prostor na disku**
- * **Volné místo na disku**

Budete mít také možnost nastavit velikost souboru pro Timeshift (Časovač).

7.4.2) Formátování

Tento parametr umožňuje přijímači formátovat připojený USB disk. Budete mít k dispozici různé informace. Stiskněte tlačítko **OK** pro vstup.

Zbývá vybrat oddíl, který chcete formátovat, a stisknout tlačítko **OK**.

Potvrďte tlačítkem **OK** zprávu, která se zobrazí na obrazovce, nebo stiskněte **EXIT** pro zrušení.

UPOZORNĚNÍ: po potvrzení této volby budou všechna data na USB médiu trvale odstraněna.

Poznámka: můžete také formátovat Vaše média prostřednictvím počítače. Pro tyto potřeby si můžete zdarma stáhnout aplikaci jako např. «**Fat32Formatter32.exe**» z internetu.

Tato aplikace umožňuje formátovat Vaše USB média ve formátu FAT32.

7.5) Internetové aplikace

Tato nabídka umožňuje přístup k dalším aplikacím pro poslech internetového rádia, informací o počasí, přístupu ke sdíleným souborům na síti pomocí protokolu DLNA.

Aplikace DLNA: tato aplikace umožňuje přístup k multimediálním souborům, které jste nasdíleli v místní síti nebo v počítači.

1. Pro toto stačí kliknout na tlačítko **«DLNA»**, poté začne přehrávač automaticky prohledávat seznam dostupných akcí.
2. Poté klikněte na položku vašeho výběru..
3. Poté stačí vybrat soubor, který chcete zobrazit a stisknout tlačítko **«OK»**.

Aplikace Počasí: tato aplikace umožňuje zobrazit počasí v různých místech ve světě.

1. Stiskněte odpovídající číselné klávesy pro město, pro které si přejete zobrazit počasí.
2. Pro nalezení jiného místa stiskněte tlačítko **«PLAY»** - zobrazí se tabulka znaků. Poté začněte zadávat znaky podle Vašeho výběru.
3. Můžete zobrazit všechny informace, jako je teplota, předpověď počasí, východ a západ slunce, hodnoty vlhkosti, atmosférického tlaku, větru ...

Aplikace RSS: tato aplikace umožňuje zobrazit různé informace pomocí kanálu RSS.

1. Vyberte jednu z nabízených možností a stiskněte tlačítko **«OK»** pro potvrzení.
2. Data se zobrazí na pravé straně obrazovky.
3. Pro přidání nového RSS kanálů stiskněte tlačítko **«Rouge/Červené»**.

Aplikace Rádía & média: tato aplikace Vám umožňuje poslouchat internetové rádio..

1. Vyberte tuto možnost pro poslech požadovaného rádia a klikněte na tlačítko **«OK»** pro potvrzení. Poté můžete začít poslouchat rádio.
2. Kdykoli můžete přidat rádio, které není přítomno v seznamu, pomocí tlačítka **«Bleue/Modré»**.
3. Bude také možné upravit data o rádiu zařazeném v seznamu stisknutím tlačítka **«Verte/Zelené»**.

7.6) Časovač

Toto menu umožňuje uživateli naprogramovat nahrávání dekodéru pomocí časovače. Jeho základní funkcí je zapnutí dekodéru k danému datu na dobu definovanou pro pořizování záznamu, když nejste aktuálně přítomni nebo a po ukončení pořizování záznamu uvést přijímač zpět do pohotovostního režimu.

Před programováním zkontrolujte, zda je datum a čas dekodéru jsou správně nastaven, aby se předešlo problémům s ukládáním záznamů.

Můžete nastavit až 10 různých časovačů.

7.6.1) Jak naprogramovat 1 časovač?

1. Stiskněte tlačítko **«OK»** pro vstup do menu časovače.
2. Stiskněte **«Červené»** tlačítko pro vytvoření nového časovače.
3. **Typ kanálu:** vyberte typ kanálů, pro který chcete provést akci. Můžete si vybrat mezi **TV** a **Rádío**. Svůj výběr provedte pomocí tlačítek **VOL+/-**.
4. **N° kanálu:** zvolte číslo kanálu, pro který si přejete nastavit vaše programování. Pomocí tlačítek **«Vol+/-»** provedte vaše nastavení.
PS: Všimněte si, že název kanálu se změní automaticky.
5. **Název kanálů:** toto se zobrazí v závislosti na zvoleném čísle kanálu.
PS: Všimněte si, že toto nastavení není dostupné.
6. **Datum zahájení:** ve výchozím nastavení je zobrazen den. Vždy můžete toto nastavení změnit - pomocí číselných tlačítek (0 až 9) na dálkovém ovládacím.
7. **Čas zahájení:** určuje datum a čas zahájení, kdy by se měl časovač spustit. K tomuto nastavení použijte číselná tlačítka na dálkovém ovladači (0 až 9).

- 8. Čas ukončení:** určuje datum a čas zahájení, kdy by se měl časovač zastavit. K tomuto nastavení použijte číselná tlačítka na dálkovém ovladači (0 až 9).
- 9. Opakování:** umožňuje zvolit, jak často budete chtít nastavit opakování. Pomocí tlačítek «**Vol+/-**» můžete změnit nastavení. Můžete si vybrat mezi **Jednou, Denně** a **Týdně** a **Dny pracovního klidu (nezahrnuje víkendy)**.
- 10. Režim:** vyberte typ prováděné akce. Máte na výběr mezi režimy **Uložení** a **Zobrazení**.
- * **Uložení:** to znamená, že dekodér bude nahrávat program v závislosti na nastavení.
 - * **Zobrazení:** to znamená, že váš přijímač zapne zadaný kanál, ale nebude nahrávat.

Po dokončení nastavení stiskněte tlačítko «**OK**» pro uložení časovače.

7.6.2) Jak změnit 1 časovač?

Stačí si vybrat ze seznamu dostupných časovačů, který chcete změnit, pomocí tlačítek «**CH+/-**» a stisknout «**Zelené**» tlačítko na dálkovém ovládacím.

Poté budete mít přístup ke všem parametrům zvoleného časovače.

Stačí jen provést požadované změny a stisknout tlačítko «**OK**» pro uložení.

7.6.3) Jak odstranit 1 časovač?

Stačí si vybrat ze seznamu dostupných časovačů, který chcete odstranit, pomocí tlačítek «**CH+/-**» a stisknout «**Modré**» tlačítko na dálkovém ovládacím.

Pak potvrďte vymazání stisknutím tlačítka «**OK**» nebo tlačítkem «**Exit**» zrušíte vymazání.

8. ZÁZNAMY

Váš přijímač je vybaven portem USB 2.0 pro nahrávání přímo do rozhraní USB (není součástí dodávky). Jeho jednoduchý tuner, umožňuje, že můžete sledovat jeden kanál a nahrávat jiný ve stejnou dobu.

8.1) USB konektor pro externí média

Tento přijímač má schopnost číst multimediální soubory (video, fotografie a hudbu), vybrané je možné uložit přímo na USB (není součástí dodávky).

Chcete-li provádět záznamy, je nutné naformátovat USB médium. (formátování FAT32)

Přijímač je schopen přečíst obsah disku ve formátu **FAT32** nebo **NTFS**.

Přijímač má v sobě funkci formátování, která vám umožní používat zařízení USB bez nutnosti použití počítače pro jeho naformátování. (viz odstavec «**7.5.2) Formátování**», strana 22)

Můžete použít jakékoliv médium, je možno použít média od jednoduchých až po externí USB disky s vlastním napájením (pro 2,5" disky) nebo externí napájecí jednotky (pro 3,5" disky).

Podmínky používání funkce záznamu

Dovolujeme si Vás upozornit, že z hlediska velkého množství stávajících a nových zařízení USB je bohužel možné, že Vaše zařízení nebude kompatibilní s naším přijímačem pro funkci záznamu.

Používání zařízení USB

1) Připojte do přední části set-top boxu, USB flash disk nebo USB externí disk.

Uvidíte zprávu «**Nalezeno paměťové zařízení!**»

2) Přijímač pak analyzuje toto zařízení. (v závislosti na kapacitě zařízení bude toto chvíli trvat)

3) Jakmile přijímač zařízení zanalyzuje a tato analýza byla úspěšná (žádná chybová zpráva), disk je připraven k použití.

8.1.1) Uložení 1 programu v živém režimu?

Toto je nejjednodušší a nejrychlejší způsob, jak nahrávat. Musíte jen zvolit kanál, který chcete nahrávat pomocí tlačítek **CH+/-** a poté stisknete tlačítko **RECORD** na dálkovém ovládacím. Můžete si prohlédnout čas nahrávání, který se zobrazí na obrazovce.

Po druhém stisknutí tlačítka **RECORD** na dálkovém ovládacím vyberte dobu nahrávání. Pomocí tlačítek **VOL+/-** a **CH+/-** vyberte délku stisknete tlačítko **OK**.

8.1.2) Uložení 1 programu pomocí EPG?

Pro přístup do menu **EPG** stisknete tlačítko **EPG** na dálkovém ovládacím.

Pak pomocí tlačítek **VOL+/-** zvolte kanál, pro který chcete nastavit časový plán a pak pomocí tlačítek **CH+/-** přesunete kurzor mezi programy vysílání.

Zvolte program podle vaší volby a stisknete tlačítko **OK**.

Všimněte si, že nemusíte nastavit čas spuštění, trvání ... všechny tyto informace se automaticky přenesou z průvodce EPG.

- * Číslo kanálů
- * Datum
- * Čas zahájení
- * Čas ukončení

Poté stačí pouze nastavit parametry opakování a režim pomocí tlačítek **VOL+/-** a stisknout tlačítko **OK** pro potvrzení. Po potvrzení se zobrazí souhrnná tabulka se všemi časovači, které jste potvrdili.

Kdykoliv můžete upravit již uložený časovač. K tomu stačí pouze stisknout **ZELENÉ** tlačítko na dálkovém ovládacím.

8.1.3) Uložení 1 programu pomocí časovače?

Pro přístup do tohoto menu stisknete tlačítko **TIMER** na dálkovém ovládacím a stisknete **ČERVENÉ** tlačítko pro přidání nového. Zbývá jen změnit všechny parametry popsané níže:

1. Typ kanálu: vyberte typ kanálů, pro který chcete provést akci. Můžete si vybrat mezi **TV** a **Rádío**. Svůj výběr proveďte pomocí tlačítek **VOL+/-**.

2. N° kanálu: zvolte číslo kanálu, pro který si přejete nastavit vaše programování. Pomocí tlačítek **«Vol+/-»** proveďte vaše nastavení.

PS: Všimněte si, že název kanálu se změní automaticky.

3. Název kanálů: toto se zobrazí v závislosti na zvoleném čísle kanálu.

PS: Všimněte si, že toto nastavení není dostupné.

4. Datum zahájení: ve výchozím nastavení je zobrazen den. Vždy můžete toto nastavení změnit - pomocí číselných tlačítek (0 až 9) na dálkovém ovládacím.

5. Čas zahájení: určuje datum a čas zahájení, kdy by se měl časovač spustit. K tomuto nastavení použijte číselná tlačítka na dálkovém ovládacím (0 až 9).

6. Čas ukončení: určuje datum a čas zahájení, kdy by se měl časovač zastavit. K tomuto nastavení použijte číselná tlačítka na dálkovém ovládacím (0 až 9).

7. Opakování: umožňuje zvolit, jak často budete chtít nastavit opakování. Pomocí tlačítek **«Vol+/-»** můžete změnit nastavení. Můžete si vybrat mezi **Jednou, Denně** a **Týdně** a **Dny pracovního klidu (nezahrnuje víkendy)**.

8. Režim: vyberte typ prováděné akce. Máte na výběr mezi režimy **Uložení** a **Zobrazení**.

* **Uložení:** to znamená, že dekodér bude nahrávat program v závislosti na nastavení.

* **Zobrazení:** to znamená, že váš přijímač zapne zadaný kanál, ale nebude nahrávat.

Po dokončení nastavení stiskněte tlačítko «OK» pro uložení časovače.

8.2) Timeshift

Nastavení Timeshift?

Softwarová (PC), nebo hardwarová technologie (v DVB-T dekodéru nebo satelitních přijímačích) slouží k pozastavení aktuálního televizního pořadu, kdy přehrávání obnovíte později. Video streamy během pozastavení jsou ukládány na pevný disk.

Při obnovení přehrávání, se zbytek programu vysílání od doby přetúšení, při nahrávání zbytek pořadu pokračuje na pozadí. Jedná se tedy o částečný záznam.

Konkrétní příklad

Díváte se na fotbalový zápas a ve 20. minutě zazvoní telefon! Automaticky tudíž stisknete tlačítko **PAUSE**. Hovoříte přibližně 15 minut, zavěsíte a vrátíte se k televizi.

Teď stačí stisknout tlačítko **PLAY**, opustíte tento režim a zobrazí se pokračování zápasu přesně v okamžiku, kdy jste poprvé stiskli tlačítko **PAUSE**. (Přijímač dál nahrával pokračování zápasu a dokonce vám ukazuje dobu!)

Tato funkce je přednastavena jako zapnutá

Když jste v režimu časového posunu, můžete použít klávesy popsané níže:

Tlačítko «**Stop**» pro zastavení TimeShift.

Tlačítko «**Play**» pro pokračování programu nebo jeho pozastavení.

Tlačítka ◀◀ a ▶▶ umožňují rychlejší přehrávání **x2** až **x32**.

9. MOŽNÉ PROBLÉMY

OBECNÉ FUNKCE

• Na obrazovce se zobrazí zpráva «ŽÁDNÝ SIGNÁL»!

1. Zvolený kanál změnil frekvenci.
2. Zkontrolujte koaxiální kabel.
3. Vaše anténa může být posunuta.
4. Na Vaší instalaci je problém na jednom z těchto zařízení (zesilovač, napájecí zdroj, splitter nebo spoje ...). To může znamenat, že bude nutné jej vyměnit.
5. Funkce NAPÁJENÍ 5V není aktivována. (pro napájení interiérové antény)

• Na obrazovce se objeví zpráva «Přetížení napájení tuneru»!

1. Přes menu vypněte funkci NAPÁJENÍ 5V ANTÉNY.
2. Zkontrolujte všechna propojení.

• Dálkové ovládání nereaguje!

1. Baterie jsou vybité (vyměňte je).
2. Dálkové ovládání není správně nasměrováno nebo jste příliš daleko od přijímače.

• Je vidět obraz, ale žádný zvuk!

1. Váš SCART kabel není správně připojen nebo chybí.
2. Hlasitost reproduktoru je na minimu.
3. Na přijímači je aktivována funkce MUTE.

• **Obraz je zobrazen, ale není kvalitní (kostičkování, rozpad na pixely)**

1. Signál přijímaný anténou je příliš slabý. Pravděpodobně bude nutné anténu znovu nasměrovat nebo přidat zesilovač.
2. Spojení mezi přijímačem koaxiálním kabelem 9,52mm není provedeno správně..

FUNKCE USB

• **Na obrazovce se zobrazí zpráva «Rychlost zápisu příliš nízká»!**

1. Vaše USB zařízení není dostatečně rychlé, aby řádně vykonávalo ukládání! K tomuto problému často dochází v případě, že je jako USB připojen USB klíč. Zkuste nahradit USB klíč externím pevným diskem.

10. TECHNICKÁ SPECIFIKACE

Tuner

Frekvenční rozsah: 174 ~ 866 MHz
Vstupní úroveň signálu RF: -78 ~ -20dBm
Vstupní impedance: 75 Ohmů
Šířka pásma: 7 nebo 8MHz

Procesor

Hlavní procesor: MSD 3Z173
Flash paměť: 64MB
SDRAM : 1GB

Video dekodér

Úroveň profilu: MPEG-4 AVC / H.264 HP@L4 / MP2G2 MP@ML.HL, MPEG-1 (vrstva 1,2 a 3), MPEG-2 vrstva 2, WMA, s podporou 7.1 zvuku
Výstup videa: CVBS a RVB
Rozlišení videa: 480i/480p/576i/576p/720p/1080i/1080p
Poměr stran: 4:3, 16:9

Demodulátor

Demodulace: QPSK, 16QAM, 64QAM, 256QAM
OFDM spektrum: 2K a 8K
Standard DVB-T: EN300744

Konektory

Anténa: 9,52mm IEC M (vstup) / 9,52mm IEC F (výstup)
USB2.0: Část multimediální
HDMI: Výstup HDMI1.3
SCART: Výstup SCART 21 pinů
Koaxiální audio: audio výstup S/PDIF

Multimédia

Podporované formáty souborů: Audio: mp3, OGG, WAV, FLAC, E-AV-3, wma ; Video: avi, vob, mkv, mp4, mpeg1, 2 & 4, flv, 3GP, mov, vob, Xvid, DivX, HEVC H.265 ; Fotografie: jpg, jpeg, bmp, png, gif
Podporovaná kapacita: Více než 500GB

Přední strana/Dálkové ovládání


IR (infračervená) buňka: 38KHz
Baterie: 2 x 1,5V

Obecné informace

Provozní napětí: 100 ~ 240VAC, 50/60Hz
Spotřeba při provozu: < 10W
Spotřeba v pohotovostním režimu: < 0.5W
Provozní teplot: 0~40°C
Rozměry: 170 x 110 x 35mm
Hmotnost: 0,5Kg



11. PROHLÁŠENÍ O SHODĚ

Déclaration de conformité EU	
SOCIETE (fabricant, mandataire ou personne responsable de la mise sur le marché de l'équipement)	
<p align="center">Société NORMAND OPTEX 117 Bld Eugène Thomas 62110 Hénin-Beaumont- France Tél: +33 3 91 83 00 70 Fax: +33 3 91 83 00 99</p>	
IDENTIFICATION DE L'EQUIPEMENT	
Marque :	OPTEX
Désignation commerciale :	Décodeur numérique terrestre haute définition DVB-T2
Référence commerciale :	708930
Référence usine :	DVB-T2 receiver
<p align="center">Je soussigné, NOM et QUALITE DU SIGNATAIRE : M. NORMAND Eric, Président Directeur Général déclare sous mon entière responsabilité que le produit décrit ci-dessus est en conformité avec les exigences essentielles applicables aux directives Européennes: Basse tension 2014/35/EU, Compatibilité électromagnétique 2014/30/EU et RoHS 2011/65/EU concernant les équipements hertziens et les équipements terminaux de télécommunications et de la reconnaissance mutuelle de leur conformité ; Que sa conformité a été évaluée selon les normes applicables en vigueur :</p>	
<p>Basse tension - EN 60950-1:2006+A11:2009+A1:2010+A12:2011+A2:2013</p>	
<p>Compatibilité électromagnétique</p>	
<p>Article 3.2 : - 55032:2015 - EN 61000-3-2: 2014 - EN 61000-3-3: 2013 - EN 55020: 2007+A1:2011+A2: 2013</p>	<p>Basse tension - IEC 62321-3-1:2013 ; IEC 62321-5 ; IEC 62321-4:2013 ; IEC 62321-6:2015 ; IEC62321-7-1:2015 ; IEC 62321:2008</p>
<p align="center">A cet effet, déclare que toutes les séries d'essai radio ont été effectuées.</p>	
Date : 01 Avril 2017	
Signature :	 NORMAND Eric PDG

Société NORMAND OPTEX
 117 Bld Eugène Thomas
 62110 Hénin-Beaumont
www.groupe-normand.com

