

## Návod k instalaci a montáži

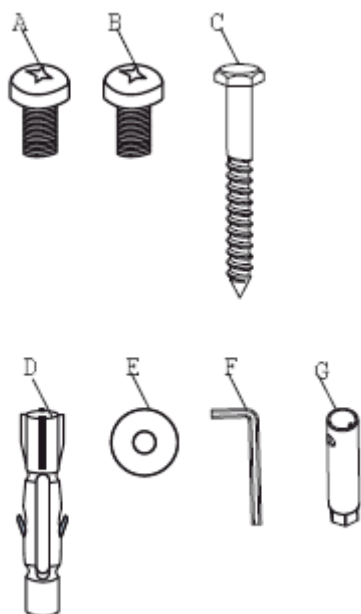
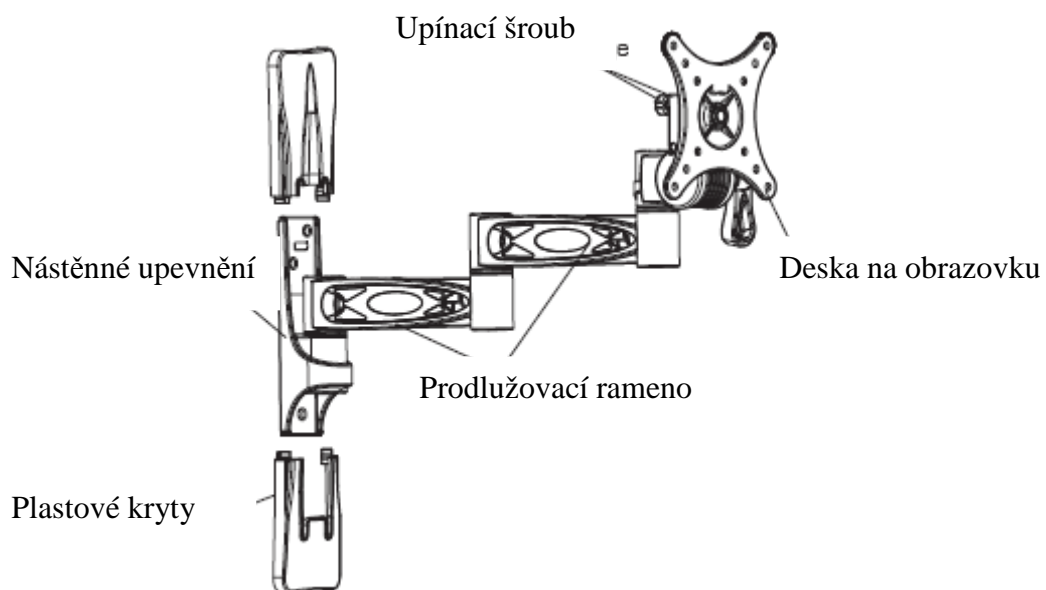
### Roztažitelný držák TV se 3 čepy



Výr. č.: 970032

Nejprve Vám chceme poděkovat za Váš nákup.

### Obsah balení



Označení	Množství	Popis
A	4	Šroub M4 x 12 mm
B	4	Šroub M5 x 12 mm
C	3	Šroub s okem
D	3	Plastová hmoždinka
E	3	Podložka
F	1	Klíč BTR
G	1	Utahovací klíč pro šrouby s okem

### **Informace o držáku:**

- Velikost obrazovky: 10 až 24 palců
- Snadná instalace
- Možnost nastavení úhlu
- Maximální nosnost: 15 kg
- Možnost vedení/ukrytí kabelu

### **Krok č. 1: Výběr polohy pro upevnění na zdi**

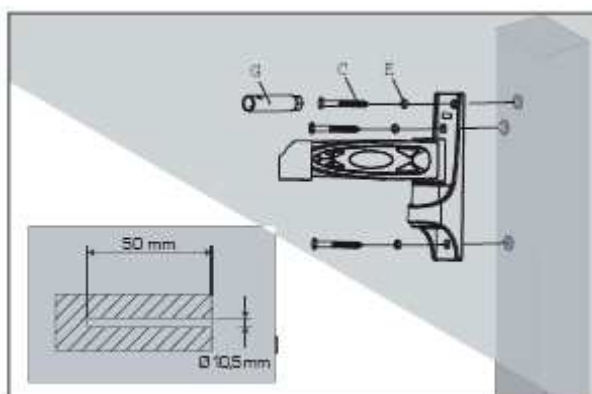
1. Ujistěte se, že zvolená poloha je správná, že místo mezi vaším držákem a okolím je pro upevnění vaší televize dostatečné.

### **Krok č. 2: Upevnění držáku na zeď**

Tento držák může být upevněn 2 způsoby: na dřevo nebo na betonovou zeď (cihlovou). Vyberte druh níže uvedené montáže podle vaší zdi.

#### **a) Instalace na dřevěnou desku**

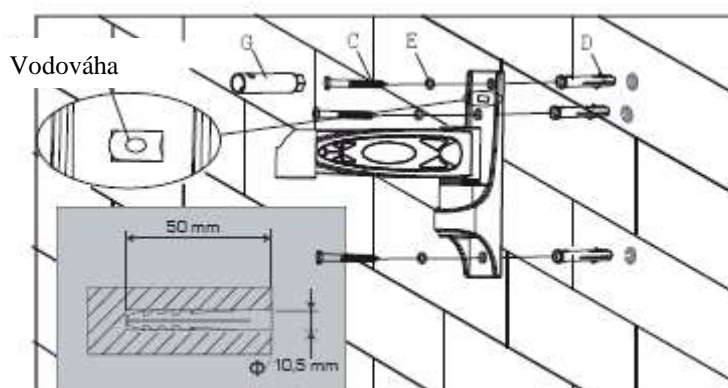
1. Umístěte držák na zeď a použijte jej jako model pro označení tří vrtů.
2. Použijte integrovanou vodováhu na držák a zkontrolujte značky, aby byl upevněný držák vodorovně.
3. Když jsou značky udělány, vezměte vrták (speciální na dřevo) o průměru 4,5 mm a vyvrtejte otvory dlouhé 50 mm.
4. Potom vezměte šrouby s okem „C“ s podložkami „E“ a upevněte držák jako na **obrázku 1**.



**Při upevnění na zeď z BA13 (sádrová deska) musíte použít hmoždinky typu MOLLY. (Nedodány)**

### b) Instalace na betonovou zeď (cihlovou)

1. Umístěte držák na zeď a použijte jej jako model pro označení tří vrtů.
2. Použijte integrovanou vodováhu na držák, zkontrolujte značky, aby byl upevněný držák vodorovně.
3. Když jsou značky udělány, vezměte vrták (speciální na beton) o průměru 10,5 mm a vyvrtejte otvory dlouhé 50 mm.
4. Zasuňte plastové hmoždinky „E“, pak je poklepejte kladivem, aby byly zcela uvnitř.
5. Potom vezměte šrouby s okem „C“ s podložkami „E“ a upevněte držák jako na **obrázku 2**.
6. Použijte součást „G“ + šroubovák a upevněte šrouby s okem ve hmoždinkách.  
(Viz obrázek 2)



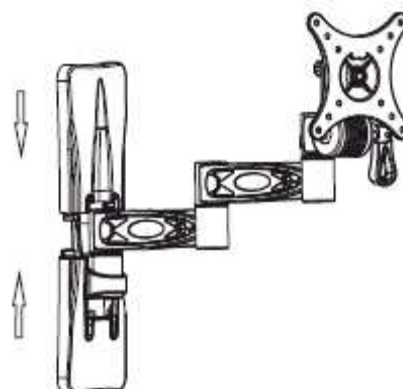
Obrázek 2

**DŮLEŽITÉ:** Plastové hmoždinky použijte pouze pro upevnění na betonovou nebo cihlovou zeď.

Hlavně je nepoužívejte pro dřevo nebo sádrovou desku.

### c) Instalace plastových krytů

Umístěte oba kryty jako na vedlejším obrázku a posunujte je, až jsou zcela upevněny.



### **Krok č. 3: Upevnění desky na váš televizor**

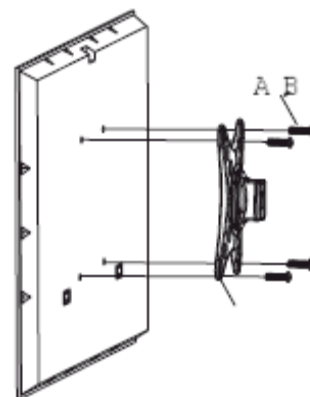
Podle otvorů na zadní straně vašeho televizoru vyberte mezi šrouby **A** a **B**.

Potom 4 šrouby upevněte desku na váš televizor.

Během utahování nikdy netlačte na šrouby, mohlo by to poškodit televizor.

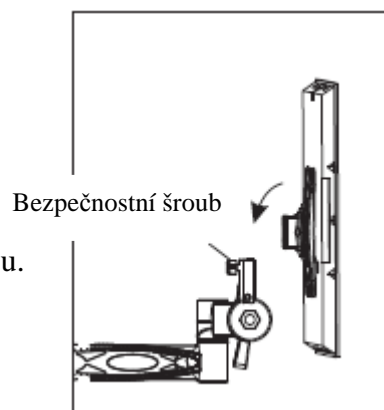
### **POZOR**

**Při používání tohoto výrobku musejí být dodrženy technické vlastnosti uvedené v tomto návodě (Max. nosnost, velikost obrazovky,...)**



### **Krok č. 4: Zavěšení televizoru na držák**

1. Ujistěte se, že bezpečnostní šrouby jsou dostatečně uvolněné, tak aby se sestava deska + držák mohla pohybovat v příslušné drážce.
2. Posunujte sestavu na nástěnném držáku.
3. Potom utáhněte oba bezpečnostní šrouby a zajistěte tak sestavu.

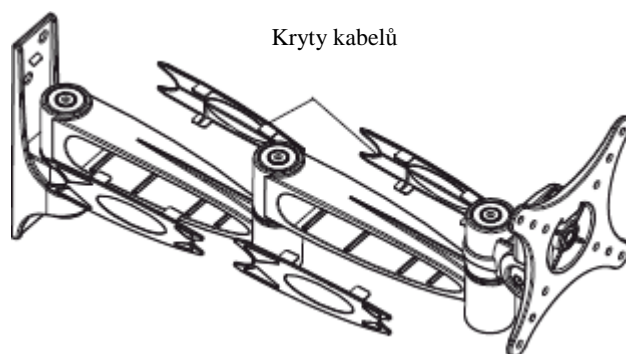


### **Krok č. 5: Vedení kabelů držákem**

Tento držák obsahuje funkci krytí kabelů, což znamená, že umožňuje vedení kabelů podél celého ramene držáku.

Když chcete vést kabely, musíte nejprve odstranit 4 plastové kryty kabelů na 2 ramenech držáku.

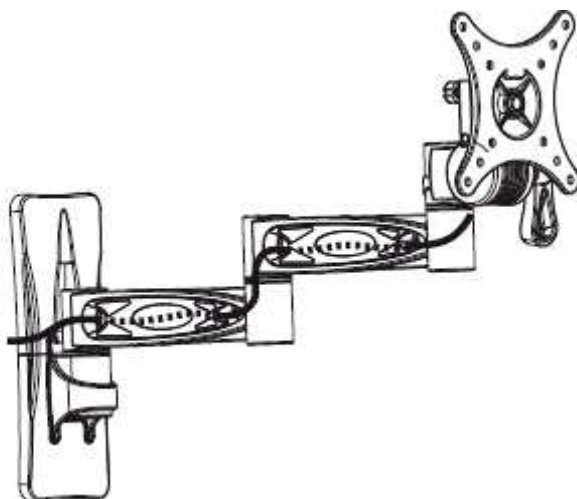
1. Ved'te kabel do první části upínacího ramene, spojujícího první rameno s deskou na obrazovku. Když je kabel na místě, vraťte kryt kabelu na místo stisknutím vašich prstů.
2. Poté ved'te kabel do krytu kabelu druhé části ramene. Když je kabel na místě, vraťte kryt kabelu na místo stisknutím vašich prstů.



**Poznámka:** Tato funkce bude lépe fungovat, když oddělíte napájecí kabel od kabelu antény.

**Nakonec se ujistěte, že se držák v místě kabelů bez problému otáčí.**

### **Příklad vedení kabelů**



## Nastavení zobrazení

### **Poloha pohled zepředu**

Držte televizor a otáčejte jím, až je v ideální poloze.

### **Nastavení zorného úhlu**

#### 1) Nastavení pomocí desky na obrazovku

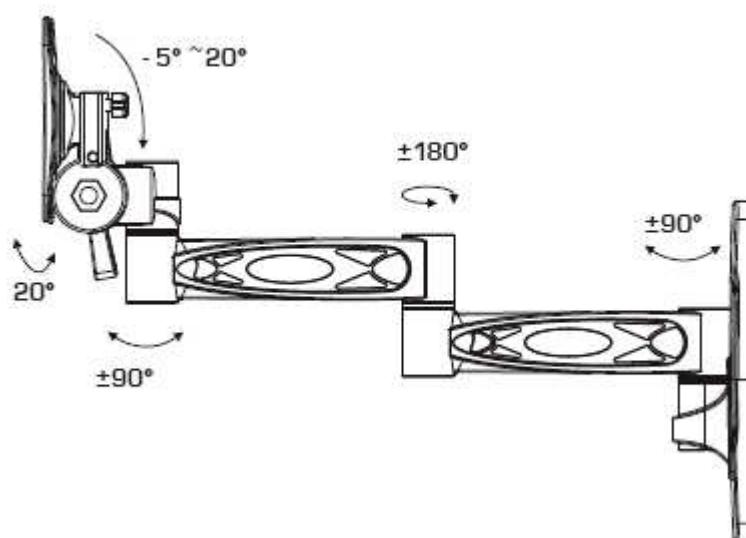
Můžete nastavit obrazovku shora dolů nebo zleva doprava. Vertikální nastavení umožňuje nastavení od  $-5^\circ$  do  $+20^\circ$ . Toto nastavení můžete provést, pouze když tuto část odšroubujete klikou, jež je na držáku.

Jakmile je nastavení dokončeno, opět tuto část utáhněte, a to otáčením klíče směrem doprava.

#### 2) Nastavení pomocí prodlužovacího ramene

Můžete provést 3 nastavení pomocí dvou ramen držáku. První umožňuje nastavení na úhel  $\pm 90^\circ$ , druhý umožňuje nastavení úhlu  $180^\circ$  a třetí umožňuje nastavit úhel  $90^\circ$ .

Viz níže uvedený snímek:



## ZÁRUČNÍ LIST

Na tento výrobek se vztahuje 24 měsíců záruka.

Platný záruční list musí být správně vyplněn a odeslán s kopií faktury nebo pokladního bloku.

### ZÁRUČNÍ LIST

Výrobek: TV držák OPTEX ref.970031

Datum prodeje .....

Dodavatel:  
OPTEX s.r.o.  
Radlická 103  
150 00 Praha 5  
e-mail: info@mataczech.cz

SERVIS :  
Tel: 777 302 060  
PM Servis  
Na barikádách 670  
196 00 Praha 9

ATV servis a prodej elektroniky  
Richard Tenora  
Kšírova 45  
619 00 Brno  
Tel.: 541 249 327, 549 242 530

