

Návod k instalaci a montáži

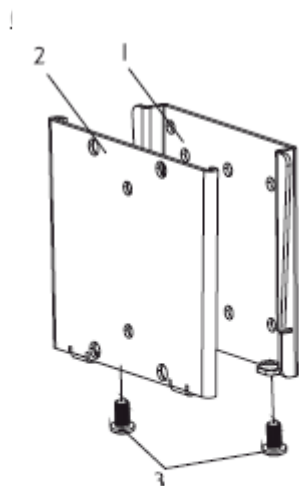
Jednoduchý držák TV



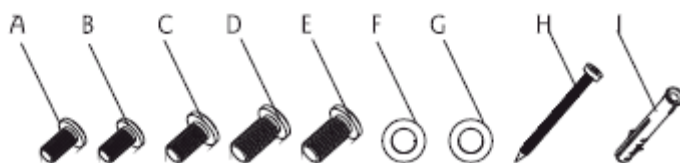
Výr. č.: 970050

Nejprve Vám chceme poděkovat za Váš nákup.

Obsah balení



Označení	Množství	Popis
1	1	Upínací deska obrazovky
2	1	Nástěnná upínací deska
3	2	Bezpečnostní šroub M5 x 10
A	4	Šroub M4 x 8
B	4	Šroub M4 x 12
C	4	Šroub M5 x 8
D	4	Šroub M5 x 12
E	4	Šroub 1/4" - 20x5/8"
F	6	Podložka M5
G	4	Podložka M6
H	2	Dlouhý šroub
I	2	Plastová hmoždinka



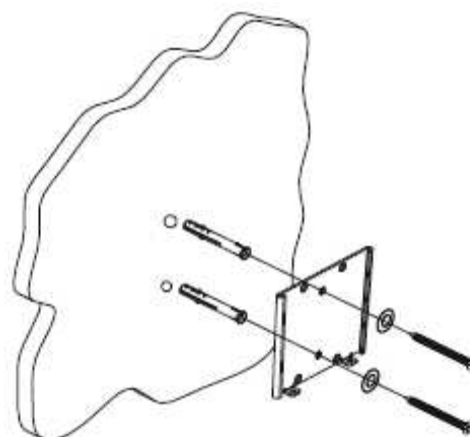
Informace o držáku:

- Velikost obrazovky: 10 až 24 palců
- Univerzální montáž VESA
- Malá tloušťka: pouze 17 mm od zdi
- Snadná instalace: posouváním desky
- Maximální nosnost: 25 kg

Krok č. 1:

Určete nejvýhodnější polohu pro váš televizor.

Důležité: Ujistěte se, že místo pro montáž televizoru je po přihlédnutí k jeho rozměrům dostatečné. Tento držák je dodán se všemi součástmi, jež jsou nutné pro jeho dobré upevnění.



Obrázek 1

Krok č. 2:

1. Umístěte část „2“ na požadované místo na zdi.
2. Použijte integrovanou vodováhu na vyrovnání této části a pak ji použijte jako model pro vyznačení vrtů na zdi.
3. Vyvrtejte 2 otvory hluboké 50 mm, použijte k tomu speciální 8mm vrták pro beton.
4. Potom do otvorů vsuňte plastové hmoždinky „I“ a poklepejte je kladivem, aby byly zcela uvnitř.

Pozor: Plastové hmoždinky použijte pouze pro upevnění na betonovou nebo cihlovou zeď. Hlavně je nepoužívejte pro suchou zeď.

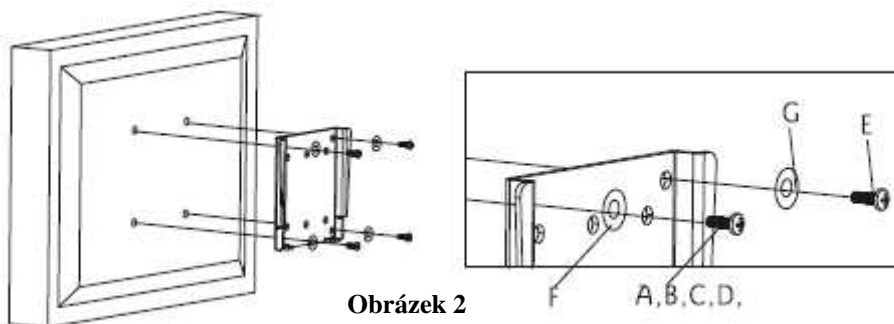
5. Nakonec upevněte část „2“ dodanými dlouhými šrouby a podložkami.

Krok č. 3:

Upevněte upínací desku obrazovky na zadní stranu obrazovky pomocí buď šroubů 4 mm, 5 mm, nebo 1/4" - 20x5/8" dodaných v balení. (Označeny A až E)

Pomocí návodu televizoru zkontrolujte průměr šroubů.

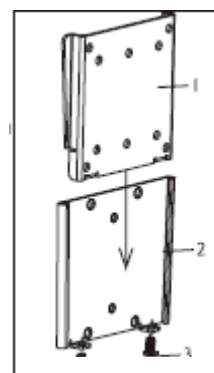
Pozor: Během utahování nikdy netlačte na šrouby, mohlo by to poškodit televizor. Pro utažení šroubů nepoužívejte elektrické šroubováky.



Krok č. 4:

1. Pečlivě zkontrolujte, že zeď a upínací deska obrazovky jsou vertikálně vodorovné tak, že zkontrolujete překrytí mezi spodní hranou upínací desky obrazovky „1“ a horní hranou nástěnné upínací desky „2“.
2. Lehce zasunujte desku upevněnou na vašem televizoru do nástěnné upínací desky, až jsou na doraz.

Pozor: Ujistěte se, že obě strany jsou správně zasunuty mezi 2 upínacími deskami.



Krok č. 5:

Potom přišroubujte 2 bezpečnostní šrouby „3“ na spodní část nástěnné upínací desky „2“.

POZOR

Při používání tohoto výrobku musejí být dodrženy technické vlastnosti uvedené v tomto návodě (Max. nosnost, velikost obrazovky,...)

ZÁRUČNÍ LIST

Na tento výrobek se vztahuje 24 měsíců záruka.

Platný záruční list musí být správně vyplněn a odeslán s kopií faktury nebo pokladního bloku.

ZÁRUČNÍ LIST

Výrobek: TV držák OPTEX ref.970050

Datum prodeje

Dodavatel:

OPTEX s.r.o.

Radlická 103

150 00 Praha 5

e-mail: info@mataczech.cz

SERVIS :

Tel: 777 302 060

PM Servis

Na barikádách 670

196 00 Praha 9

ATV servis a prodej elektroniky

Richard Tenora

Kšírova 45

619 00 Brno

Tel.: 541 249 327, 549 242 530

