

Návod k instalaci a montáži

Jednoduchý držák TV

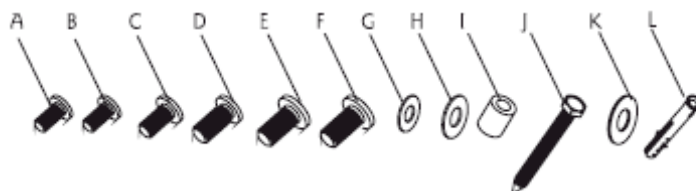
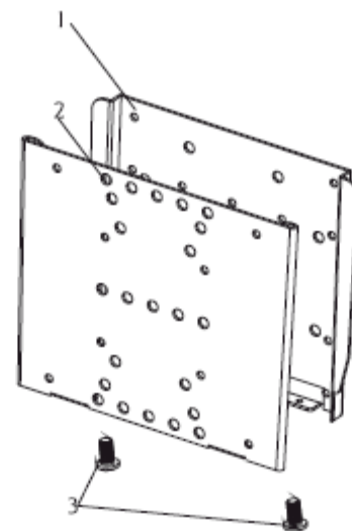


Výr. č.: 970052

Nejprve Vám chceme poděkovat za Váš nákup.

Obsah balení

Označení	Množství	Popis
1	1	Upínací deska obrazovky
2	1	Nástěnná upínací deska
3	2	Bezpečnostní šroub
A	4	Šroub M4 x 12 mm
B	4	Šroub M4 x 25 mm
C	4	Šroub M5 x 12 mm
D	4	Šroub M5 x 25 mm
E	4	Šroub M6 x 12 mm
F	4	Šroub M6 x 25 mm
E	4	Šroub 1/4" - 20x5/8" mm
G	4	Podložka M5
H	4	Podložka M6
I	4	Rozpěra 9/16"
J	3	Šroub s okem
K	3	Podložka pro šroub s okem
L	3	Plastová hmoždinka



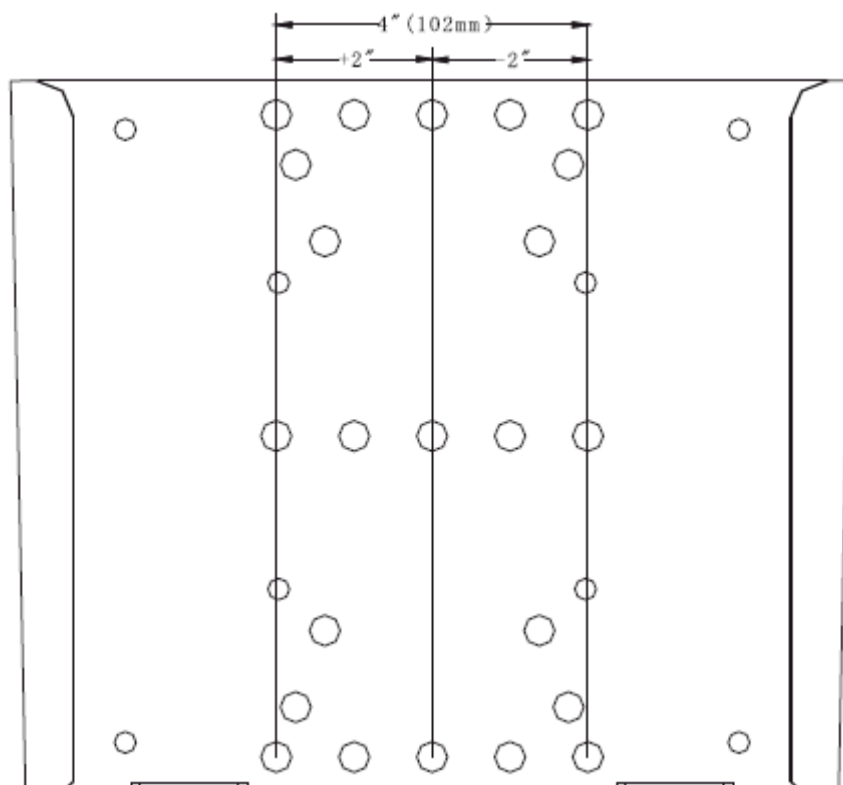
Informace o držáku:

- Velikost obrazovky: 10 až 37 palců
- Univerzální montáž VESA
- Pouze 19 mm od zdi
- Snadná instalace
- Maximální nosnost: 25 kg

Krok č. 1: Vyberte nejvýhodnější instalační polohu pro váš televizor.

Určete ideální polohu vašeho televizoru.

Důležité: Ujistěte se, že místo pro montáž televizoru je po přihlédnutí k jeho rozměrům dostatečné. Tento držák je dodán se všemi součástmi, jež jsou nutné pro jeho dobré upevnění.



Obrázek 1

Krok č. 2: Upevnění držáku na zeď

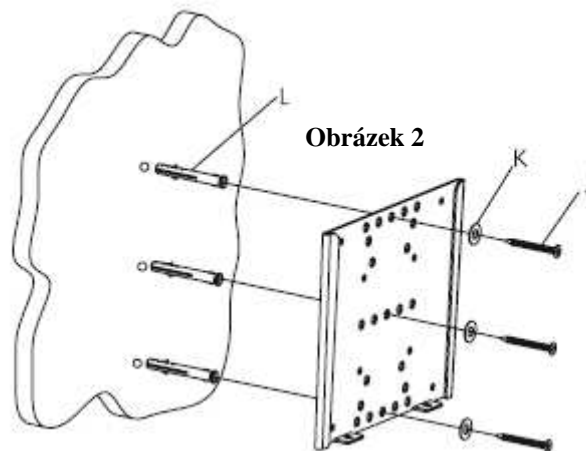
Tento držák může být upevněn 2 způsoby: na dřevo nebo na betonovou zeď (cihlovou).

Vyberte druh níže uvedené montáže podle vaší zdi.

a) Instalace na dřevěnou desku

1. Umístěte držák na zeď a použijte jej jako model pro označení tří vrtů.
2. Použijte integrovanou vodováhu na držák, zkontrolujte značky, aby byl upevněný držák vodorovně.
3. Když jsou značky udělány, vezměte vrták (speciální na dřevo) o průměru 5 mm a vyvrtejte otvory dlouhé 80 mm.
4. Potom vezměte šrouby s okem „J“ s podložkami „K“ a upevněte držák jako na **obrázku 2**.

Při upevnění na zeď z BA13 (sádrová deska) musíte použít hmoždinky typu MOLLY. (Nedodány)



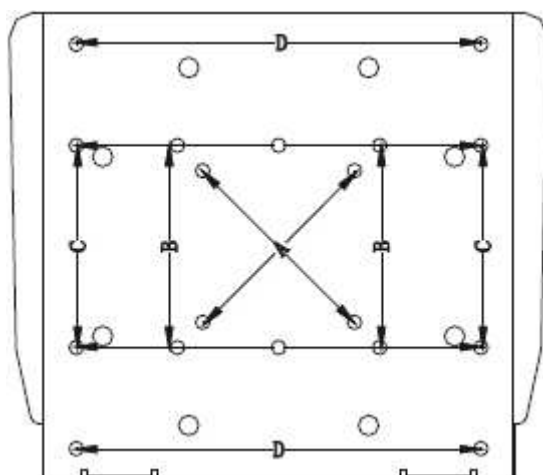
Obrázek 2

b) Instalace na betonovou zed' (cihlovou)

1. Umístěte držák na zed' a použijte jej jako model pro označení tří vrtů.
2. Použijte integrovanou vodováhu na držák a zkontrolujte značky, aby byl upevněný držák vodorovně.
3. Když jsou značky udělány, vezměte vrták (speciální na beton) o průměru 10 mm a vyvrtejte otvory dlouhé 80 mm.
4. Zasuňte plastové hmoždinky „L“, pak je poklepejte kladivem, aby byly zcela uvnitř.
5. Potom vezměte šrouby s okem „J“ s podložkami „K“ a upevněte držák jako na **obrázku 2**.

Krok č. 3: Volba normy pro upevnění

Tento držák je kompatibilní s VESA a je vhodný pro různé typy níže uvedených upevnění (viz **obrázek 3**):



Obrázek 3

Volba se provádí podle připojovacích standardů „VESA“. Tento držák podle tohoto standardu umožňuje 4 druhy instalace.

- A – VESA 75 (75 mm x 75 mm)
- B – VESA 100 (100 mm x 100 mm)
- C – VESA 200 (100 mm x 200 mm)
- D – VESA 200 (200 mm x 200 mm)

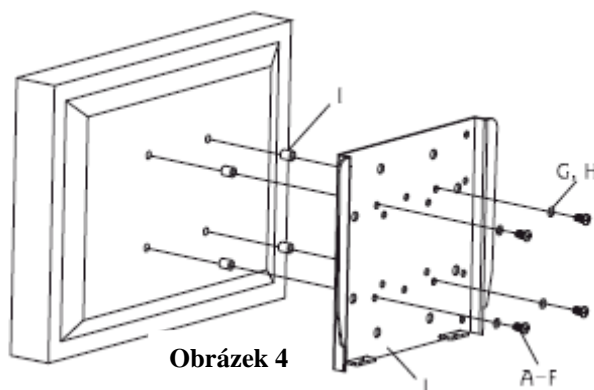
Televizory, jež nejsou kompatibilní s VESA, vyžadují dodatečně upravenou desku (nedodána)

Upevněte upínací desku obrazovky na zadní stranu obrazovky pomocí buď šroubů 4 mm, 5 mm, nebo 16 mm dodaných v balení. (Označeny A až F) (Viz **obrázek 4**)

Pomocí návodu televizoru zkontrolujte průměr šroubů.

Poznámka: U některých obrazovek je z důvodu tvaru zadní desky nutné použít rozpěry (Jako na **obrázku 4**)

Pozor: Během utahování nikdy netlačte na šrouby, mohlo by to poškodit televizor.



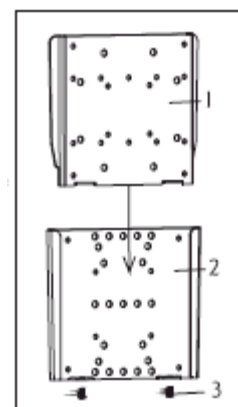
Krok č. 4: Upevnění televizoru na nástěnný držák

1. Pečlivě zkontrolujte, že zeď a upínací deska obrazovky jsou vertikálně vodorovné tak, že zkontrolujete překrytí mezi spodní hranou upínací desky obrazovky „1“ a horní hranou nástěnné upínací desky „2“.

2. Lehce zasunujte desku upevněnou na vašem televizoru do nástěnné upínací desky, až jsou na doraz.

Pozor: Ujistěte se, že obě strany jsou správně zasunuty mezi 2 upínacími deskami.

3. Potom přišroubujte 2 bezpečnostní šrouby „3“ na spodní část nástěnné upínací desky „2“.



POZOR

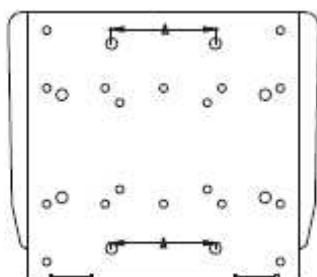
Při používání tohoto výrobku musejí být dodrženy technické vlastnosti uvedené v tomto návodu (Max. nosnost, velikost obrazovky,...)

Možnosti instalace

Je-li váš televizor kompatibilní s VESA, upevněte držák obrazovky přímo na váš televizor, jak je to popsáno v kroku č. 3.

Není-li váš televizor kompatibilní s VESA, upevněte držák obrazovky na dodatečně upravenou desku (prodává se samostatně) a postupujte podle popisu **obrázku 6**.

Instalaci dokončete podle kroků 4 a 5.



Obrázek 6

POZOR

Při používání tohoto výrobku musejí být dodrženy technické vlastnosti uvedené v tomto návodě (Max. nosnost, velikost obrazovky,...)

ZÁRUČNÍ LIST

Na tento výrobek se vztahuje 24 měsíců záruka.

Platný záruční list musí být správně vyplněn a odeslán s kopií faktury nebo pokladního bloku.

ZÁRUČNÍ LIST

Výrobek: TV držák OPTEX ref.970052

Datum prodeje

Dodavatel:
OPTEX s.r.o.
Radlická 103
150 00 Praha 5
e-mail: info@mataczech.cz

SERVIS :
Tel: 777 302 060
PM Servis
Na barikádách 670
196 00 Praha 9

ATV servis a prodej elektroniky
Richard Tenora
Kšírova 45
619 00 Brno
Tel.: 541 249 327, 549 242 530



seen **Plasma** design
le mobilier du home-cinéma